

FICHA TÉCNICA EQUIPO ALQUILER

COD SISTEMA: **PESCANTE-02**

FABRICANTE: **TUFF BUILT /IRUDEK**

COMPONENTES:

- **BASE A SUELO CON 8 AGUJERO PARA FIJACIÓN**
- **FIJACIONES: 8 UNIDS TORNILLOS M10 X 50 + ARANDELAS)**
- **POSTE VERTICAL 30108**
- **BRAZO 30104**
- **CASQUILLOS PARA HORMIGÓN (NO INCLUIDOS) – SE SUMINISTRAN POR SEPARADO DEL ALQUILER. SE NECESITAN 8 CASQUILLOS M10 X110 mm POR CADA PUNTO DE INSTALACIÓN QUE SE INSTALAN CON ANCLAJE QUÍMICO .**

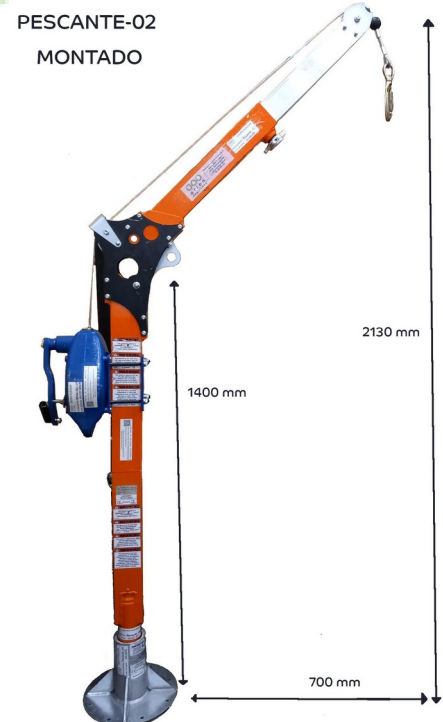


DIMENSIONES MÁXIMAS:

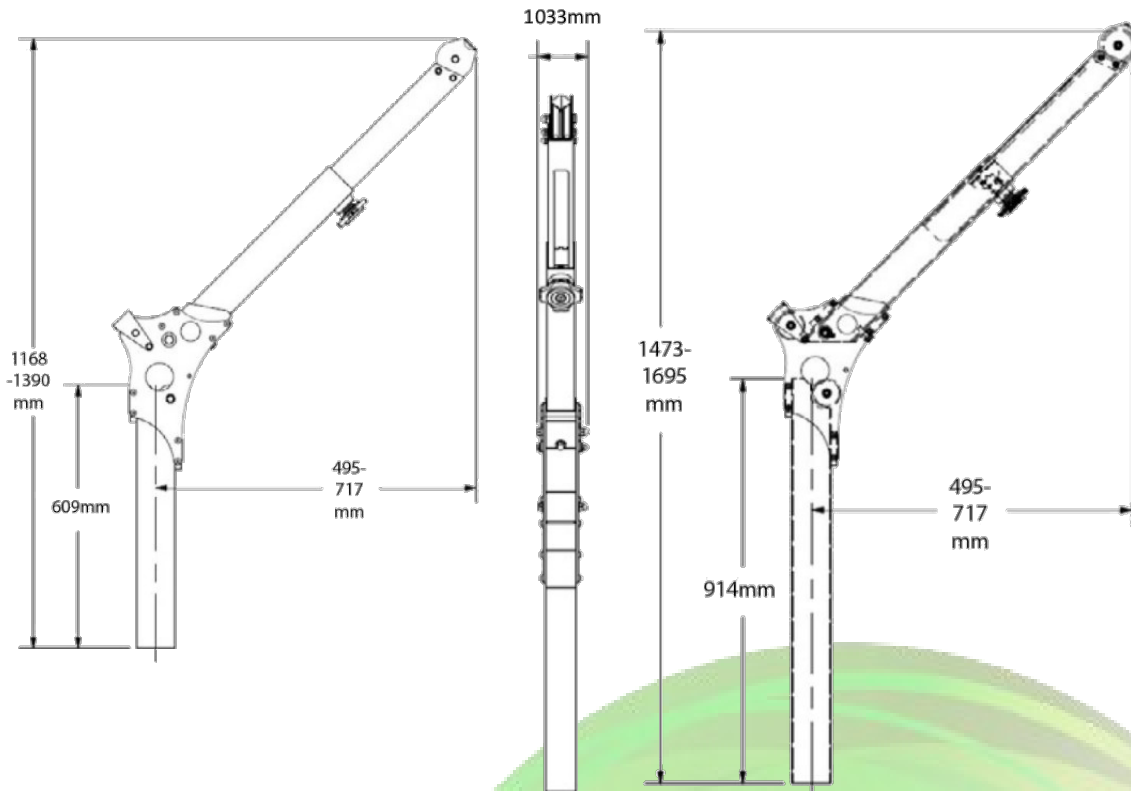
- 700 mm alcance horizontal
- 2130 mm altura de la punta del pescante

ANTICAIDAS CON RECUPERADOR KOALA:

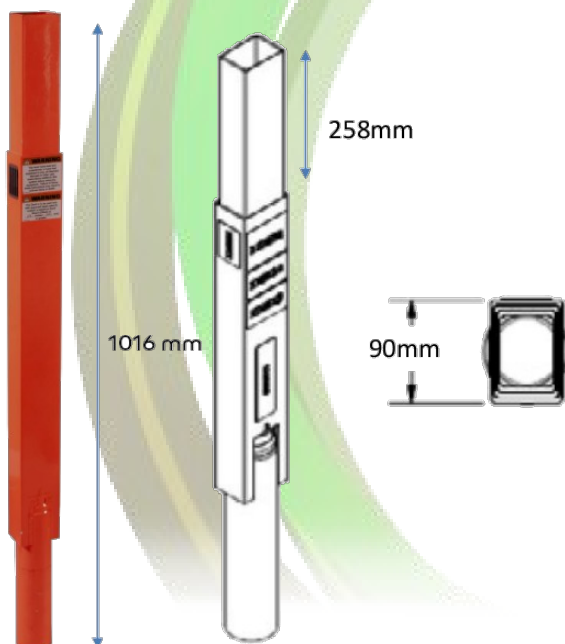
- Longitud: 15 mts
- Doble función anticaídas + recuperador/rescatador.



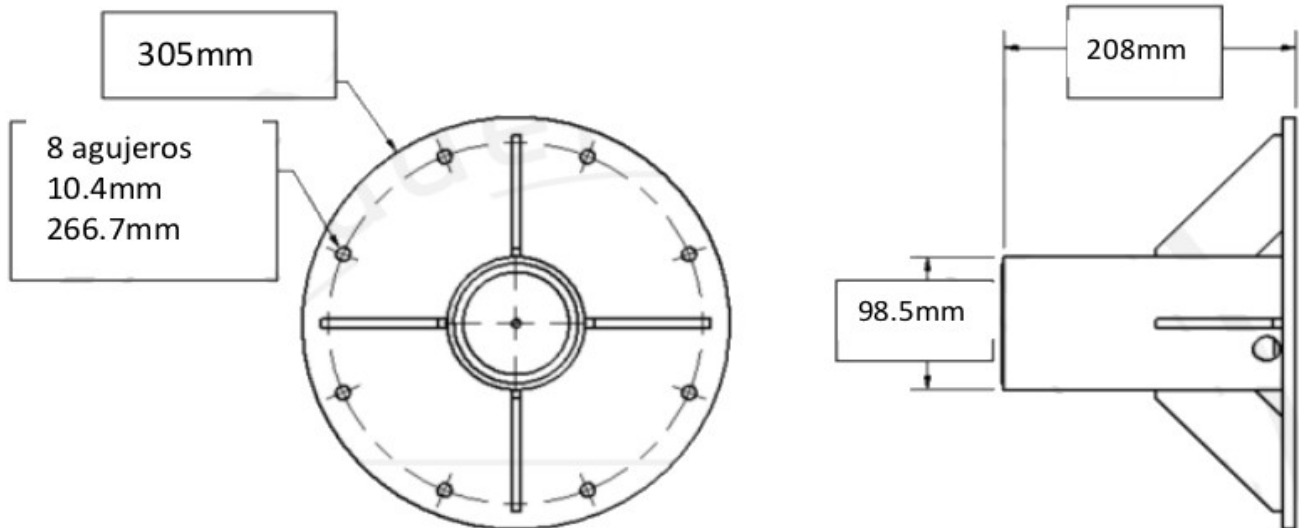
DIMENSIONES BRAZO PESCANTE:



DATOS MÁSTIL VERTICAL 30108:



DATOS BASE A SUELO 30030:



CONDICIONES DE INSTALACIÓN DE CASQUILLOS PARA HORMIGÓN:

DATOS TÉCNICOS

Manguito rosca int. HIS-N M10x110 #258016

Protección frente a corrosión	Acero al carbono, galvanizado
Diámetro de broca para taladro	18 mm
Materiales base	Hormigón (fisurado), Hormigón (no fisurado)
Software PROFIS	Sí
Homologaciones / informes de ensayo	Actividad sísmica, ETA, Fuego, Informe ICC-ES (hormigón), Informe ICC-ES (mampostería)
Tipo de fijación	Fijación previa
Tamaño de rosca interna	10 mm
Profundidad de engrane de rosca - mín.	10 mm
Profundidad de engrane de rosca - máx.	25 mm
Clase de productos	Premium

Casquillo compatible para instalación con anclajes epoxi / híbridos de cápsula y de inyección (acero al carbono).

Profundidad de taladro: 110 mm

Espesor mínimo de hormigón: 150 mm

- Short term loading. For long term loading apply ψ_{sus} acc. to EN 1992-4
 Hammer drilled holes, hammer drilled holes with hollow drill bit and diamond cored holes with Hilti roughening tool: $\psi_{sus}^0 = 0,88$; diamond cored holes: $\psi_{sus}^0 = 0,89$

Embedment depth^{a)} and base material thickness

Anchor size		ETA-20/0541, issued 2021-09-04								Hilti tech. data		
		M8	M10	M12	M16	M20	M24	M27	M30	M33	M36	M39
HAS-U												
Effective anchorage depth	h_{ef} [mm]	80	90	110	125	170	210	240	270	300	330	360
Base material thickness	h [mm]	110	120	140	161	214	266	300	340	374	410	444
HIS-N												
Effective anchorage depth	h_{ef} [mm]	90	110	125	170	205	-	-	-	-	-	-
Base material thickness	h [mm]	120	150	170	230	270	-	-	-	-	-	-

^{a)} The allowed range of embedment depth is shown in the setting details.

