

TEMPORARY ANCHORS / LANYARDS

EN	Temporary anchors / lanyards.
IT	Ancoraggi temporanei / cordini.
FR	Amarrage temporaires / longes.
DE	Temporäre Anschlagseinrichtungen / Reepschnüre.
ES	Anclajes temporales / elementos de amarre.
PT	Ancoragens temporárias / cordões.
SE	Temporära förankringar / rep.
FI	Väliaikaiset ankkurit / apuköydet.
NO	Midlertidige forankringsanordninger / tau.
DK	Midlertidige anker enheder / lanyards.
NL	Tijdelijke verankeringsystemen/sleutelkoorden.
SI	Začasne sidrne naprave/kratke vrvi.
SK	Dočasná kotevné zariadenia / šnúry.
RO	Dispozitive de ancorare temporară / frânghii.
CZ	Dočasná kotevní zařízení / šňůry.
HU	ideiglenes rögzítőeszközök / zsinórok.
GR	Προσωρινές συσκευές αγκύρωσης / αναδέτες.
PL	Tymczasowe urządzenia kotwiczące / ściągci linowe.
EE	Ajutised ankruseadmed / trosstalrepid.
LV	Īslaicīgā stiprinājuma ierīces / siksnas.
LT	Laikini inkariniai įtaisai / diržai.
BG	Временни закрепващи устройства / осигурители.
HR	Privremena sidrišta/sidrišne uzice.
CN	临时锚点/挽索。

MADE IN EUROPE

EN 795:2012

EN 354:2010

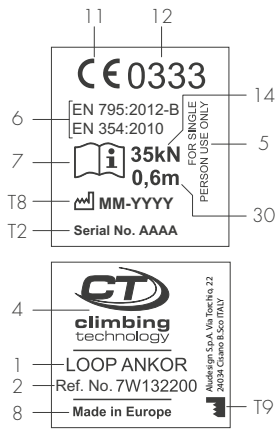
CE 0333



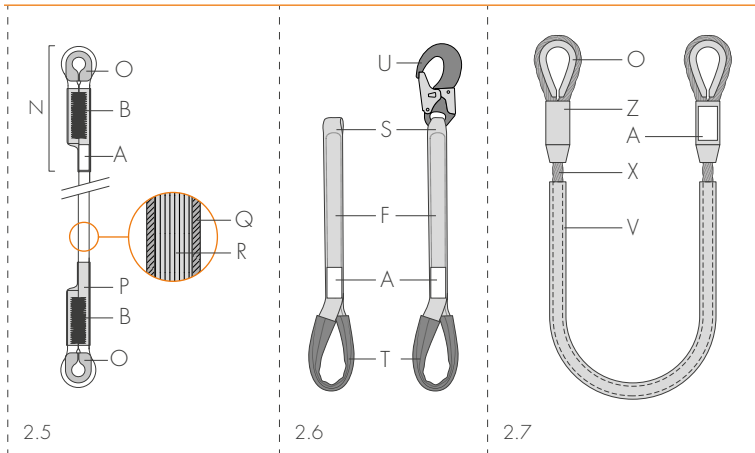
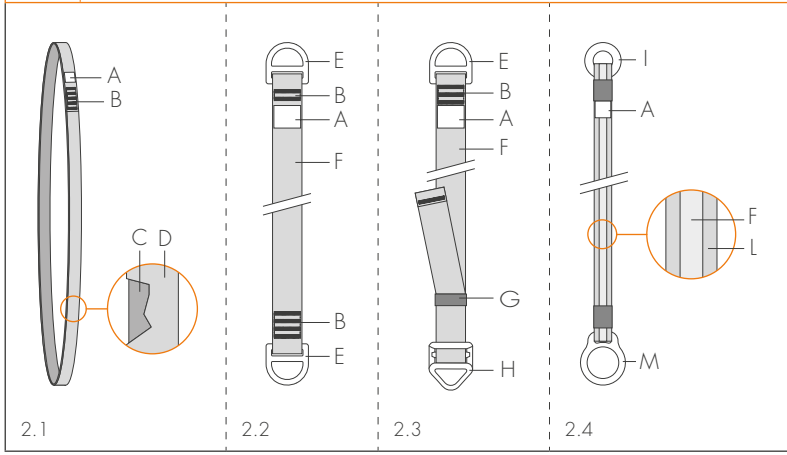
Regulation (EU) 2016/425

Personal Protective Equipment against falls from a height.

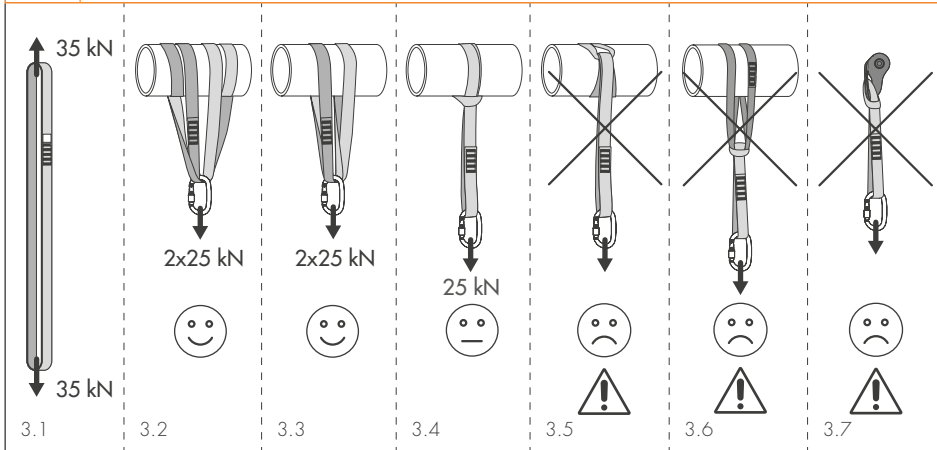
1 MARKING



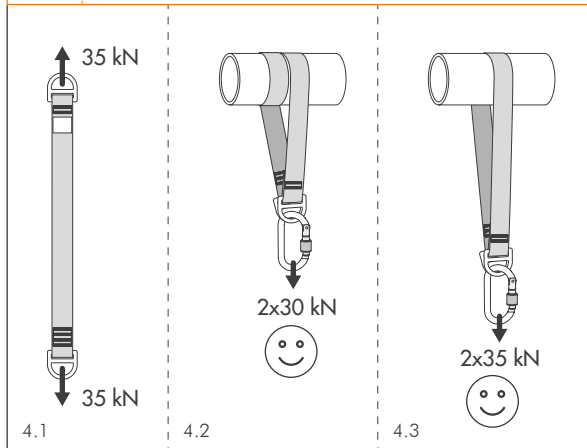
2 NOMENCLATURE OF PARTS



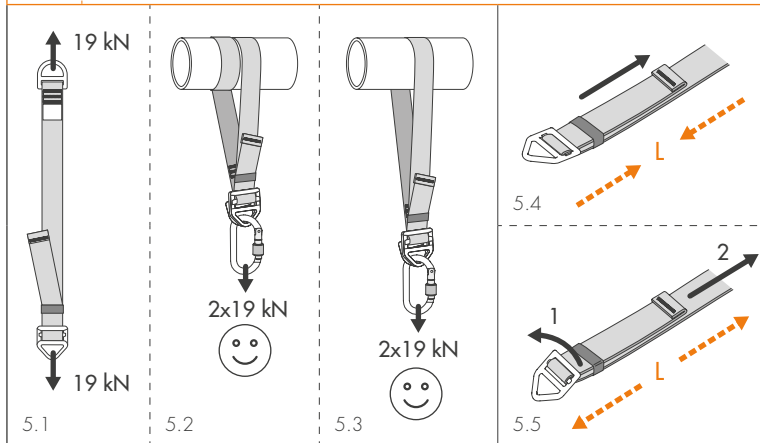
3 LOOP ANKOR - BREAKING LOADS



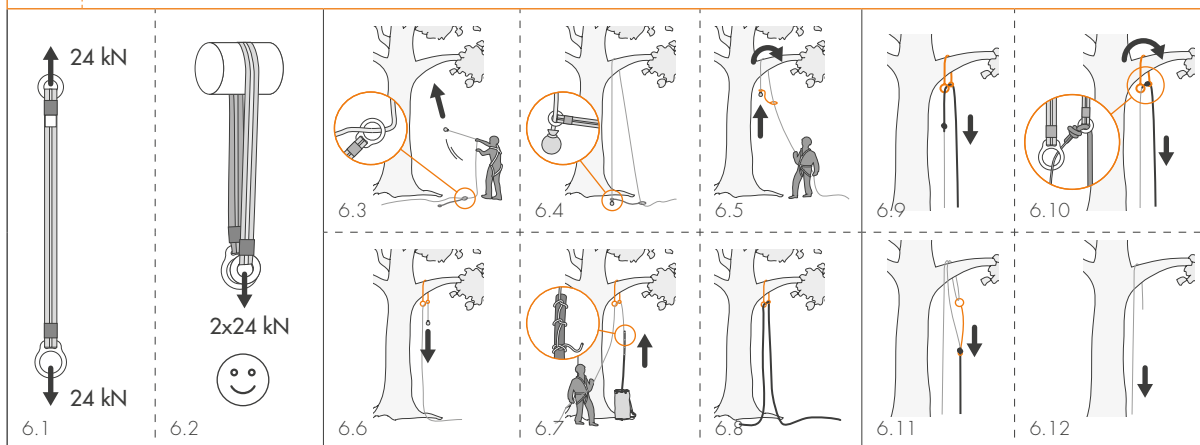
4 WEB ANKOR - BREAKING LOADS



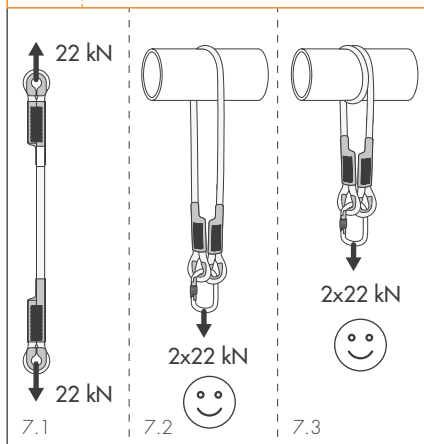
5 FAST ANKOR - BREAKING LOADS



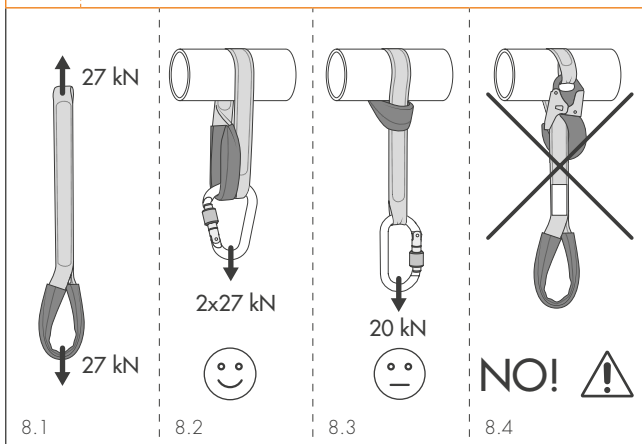
6 FOREST - BREAKING LOADS / INSTRUCTIONS FOR USE



7 DYNAMIX - BREAKING LOADS



8 EASY ANKOR - BREAKING LOADS



12 GENERAL WARNINGS

<p>NO! </p> <p>12.1</p>	<p>NO! </p> <p>12.2</p>	<p>NO! </p> <p>12.3</p>	<p>NO! </p> <p>12.4</p>	<p>NO! </p> <p>12.5</p>	<p>Models: Loop Ankor, Web Ankor, Dynamix, Easy Ankor, Easy Ankor-C.</p> <p>-22 ÷ +122°F</p> <p>12.6</p> <p>-30 ÷ +50°C</p> <p>Models: Fast Ankor, Forest, Steel Ankor.</p> <p>-24,8 ÷ +122°F</p> <p>12.7</p> <p>-4 ÷ +50°C</p>
-------------------------	-------------------------	-------------------------	-------------------------	-------------------------	---

13 TECHNICAL DATA

MODEL	Ref. No.		MATERIAL				A	B	STANDARDS
LOOP ANKOR	7W132030	30 cm	PA	25 mm	45 g	35 kN	9,1 kN	228 mm	EN 795:2012-B EN 354:2010
	7W132060	60 cm		25 mm	85 g				
	7W132080	80 cm		25 mm	105 g				
	7W132100	100 cm		25 mm	135 g				
	7W132120	120 cm		25 mm	160 g				
	7W132150	150 cm		25 mm	195 g				
WEB ANKOR	7W131100	100 cm	PA	45 mm	250 g	35 kN	9,2 kN	105 mm	EN 795:2012-B EN 354:2010
	7W131160	160 cm		45 mm	350 g				
	7W131200	200 cm		45 mm	400 g				
FAST ANKOR	7W130	20÷150 cm	PES	45 mm	430 g	19 kN	9,1 kN	38 mm	EN 795:2012-B
FOREST	7W128090	90 cm	PA/PES	28 mm	280 g	23 kN	9,4 kN	93 mm	EN 795:2012-B
	7W128150	150 cm		28 mm	400 g				
	7W128250	250 cm		28 mm	550 g				
DYNAMIX	7W133060	60 cm	PA	11 mm	80 g	22 kN	8,2 kN	264 mm	EN 795:2012-B EN 354:2010
	7W133080	80 cm		11 mm	90 g				
	7W133100	100 cm		11 mm	105 g				
	7W133150	150 cm		11 mm	145 g				
	7W133200	200 cm		11 mm	185 g				
EASY ANKOR	7W91600040	45 cm	PA	30 mm	90 g	27 kN	9,3 kN	110 mm	EN 795:2012-B EN 354:2010
EASY ANKOR-C	7W916AA040	55 cm		30 mm	235 g	25 kN			
STEEL ANKOR	3A164030	30 cm	ZINC PLATED STEEL	Ø 7 mm	180 g	25 kN	-	-	EN 795:2012-B EN 354:2010
	3A164050	50 cm			235 g				
	3A164100	100 cm			380 g				
	3A164150	150 cm			530 g				
	3A164200	200 cm			690 g				
	3A164300	300 cm			1150 g				
	3A164400	400 cm			1480 g				
	3A164500	500 cm			1780 g				
								EN 795:2012-B	

The instruction manual for this device consists of general and specific instructions, both must be carefully read and understood before use. **Attention!** This leaflet shows the specific instruction only.

SPECIFIC INSTRUCTIONS EN 795:2012 / EN 354:2010.

This note contains the necessary information for a correct use of the following product/s: temporary anchor devices / lanyards. Any work at height requires the use of Personal Protection Equipment (PPE) as a protection against the risk of a fall. Before accessing the work station, all the risk factors must be evaluated (environmental, concomitant, consequential).

1) FIELD OF APPLICATION. This product is a personal protective device (P.P.E.); it is compliant with the Regulation (EU) 2016/425. Personal fall protection equipment: lanyards EN 354:2010 / temporary anchor devices EN 795:2012. **Attention!** Not for use in mountaineering or similar activities. **Attention!** For this product the indications of the standard EN 365 must be respected (general instructions / paragraph 2.5). **Attention!** For this product a periodic thorough inspection is compulsory (general instructions / paragraph 8.)

1.1 - Intended uses. As per EN 795, the risk the equipment must protect against is that of falls from a height. According to EN 354, the risk the equipment must protect against is: protection against falls from a height, if used in combination with an energy absorber and with a total length of the system not exceeding 2 m; prevention from falls from a height, if the equipment is not used in conjunction with an energy absorber and the work is carried out using a restraint or work-positioning system with a length of over or under 2 m. **Attention!** If the risk assessment carried out before starting the work indicates the use of the device on sharp edges, appropriate precautions should be taken.

2) NOTIFIED BODIES. Refer to the legend in the general instructions (paragraph 9 / table D): M2; M6; N1.

3) NOMENCLATURE (Fig. 2). A) Label. B) Sewn joint. C) Internal sling. D) External tubular sling. E) Steel end ring. F) Flat webbing. G) Loop. H) Ring with steel adjustment buckle. I) Small aluminium ring. L) Reinforced edge. M) Large aluminium ring. N) End with sewn eye. O) Thimble eye. P) Abrasion protection sheath. Q) Sheath. R) Core/kern. S) Top loop. T) Bottom loop. U) Connector. V) Anti-abrasion sleeve. Z) Talurit ends. X) Cable.

3.1 - Main materials. Refer to the legend in the general instructions (paragraph 2.4): 1; 7; 10 (Fig. 13).

4) MARKING. Numbers/letters without caption: refer to the legend in the general instructions (paragraph 5).

4.1 - General (Fig. 1). Indications: 1; 2; 4; 6; 7; 8; 11; 12; 14; 30) Maximum length of device.

4.2 - Traceability (Fig. 1). Indications: T2 ; T8; T9.

5) CHECKS. Further to the checks listed below, comply with what indicated in the general instructions (paragraph 3). Before each use, verify that: the Talurit ends, where present, are perfectly tightened and that they are not loose; check the integrity of the abrasion protection sheath and that there is no movement or disconnection from the end; verify that the anti-abrasion sleeve, where required, is intact. **Attention!** In the presence of damages on the anti-abrasion sleeve, thoroughly verify that the cable underneath is intact. **Attention!** When checking the devices made of rope consider that some problems of the inner core, caused by over-stress, local folds or dirt, can be invisible.

6) COMPATIBILITY. The device can only be used in combination with CE-marked equipment, work equipment such as connectors (EN362), harnesses (EN 361 / EN813 / EN 358), energy absorbers (EN 355), etc. **Attention!** Knots in the device can compromise its strength (Fig. 12.4).

7) ISTRUCTIONS FOR USE EN 354. An EN 354 lanyard may not be used to arrest falls unless used with a system to absorb energy (e.g. EN 355 energy absorber). During the use of an EN 354 lanyard the user must always remain below the anchor point of the device with the lanyard under tension (fall factor 0 - Fig. 10.2). With a fall factor of 1 or more (Fig. 10.2) an energy absorber must be used: in this case the total length of the device, including terminations and connectors, must not exceed 2 metres (Fig. 10.1). **Attention!** The user should minimise the slack in the device when near to an area with risk of falling. **Attention!** Adjustable devices should only be adjusted in a safe area where there is no risk of falling. **Attention!** Do not use two rope slings, each with an energy absorber, in parallel.

7.1 - Mod. DYNAMIX. The Dynamix product is made of dynamic rope and the rope itself functions as an energy absorber for fall factors less than 0,5, masses of 100 kg and length of the device up to 2 metres. **Attention!** Pay attention not to overcome fall factor 0,3.

8) ISTRUCTIONS FOR USE EN 795. Temporary anchor devices must be positioned around a suitably-shaped structure which can support at least 12 kN. **Attention!** The indicated values refer to tests carried out using structures with a rectangular cross-section, with bevelled edges or fillet transitions. The static tests have instead been carried out over a beam with large edge fillets and over a beam with a circular cross-section with a 20 mm diameter. **Attention!** The cross-section shape of the structure and tying so that the device is "strangled" can reduce the

device's strength (Fig. 3.4÷3.5). **Attention!** Do not use the equipment around structures that have sharp edges, as the strength of the equipment is drastically reduced; use in conjunction with appropriate devices that provide protection. **Attention!** The sliding of a rope on devices made of rope or sling could cause their brake. (Fig. 12.3). These devices can be used to build an anchor, paying attention to the angle that is created where the slings meet: the ideal angle is 90°, the maximum allowed angle is 120° or 140° in case of rescue (Fig. 11).

8.1 - Installation. 1) Only competent persons or organisations should install anchor devices. 2) The installation must be appropriately verified, for example through calculation or tests. 3) Check the integrity of the support to which the anchor is fixed (e.g. wall, beam etc.); 4) Make sure after installation that the label is visible and readable. If not, you are advised to apply an additional labelling near to the anchor device. 5) Check the documentation that must be furnished by the installer after installation (EN 795:2012 - Annex A.2).

8.2 - Warnings. 1) Anchors devices are designed to be used by only one person at any one time; 2) When the anchor devices are part of a fall arrest system, the user must employ a device which limits the force generated by the dynamics of the fall to maximum 6 kN; 3) The anchor devices may be used only in PPE anti-fall systems and not in systems to lift loads; 4) It is recommended to mark each anchor device with the date of the last or next inspection (e.g. indelible label that does not modify the structure of the anchor device). 5) Only anchor points that comply with the EN 795 standard can be used (minimum strength 12 kN or 18 kN for non-metallic anchors). 6) When evaluating the free space needed beneath the operator while working (clearance distance), take into consideration the maximum value of deflection (extension) specified for the device (Fig. 13). **Attention!** Table 13 shows the peak load at the anchor point (A) and the deflection (B) of the anchor device as recorded during the dynamic test.

8.3 - Mod. FAST ANKOR. The length of the Fast Ankor can be adjusted using the adjustment buckle (Fig. 5.4-5.5).

8.4 - Mod. FOREST. Forest is a temporary anchor which can be retrieved from the ground, ideal for work on trees. It must be installed on the branch of a tree or other suitably-strong structural anchor (e.g. beam) using a throw line (Fig. 6.3÷6.8). At the end of the work the device is recovered as follows: the operator makes a knot in the working line, as shown, and starts to pull it down from the opposite side (Fig. 6.9); the knot passes through the FOREST's large ring but not through the small ring (Fig. 6.10) allowing you to pull it down to the ground. **Attention!** Use of an additional light line during recovery enables you to avoid the Forest falling to the ground (Fig. 6.11-6.12).

8.5 - Mod. STEEL ANKOR. In order to create a longer EN 795-B anchor, the Steel Ankor devices can be joined together through EN 362 Q Type maillon rapides.

Le istruzioni d'uso di questo dispositivo sono costituite da un'istruzione generale e da una specifica ed entrambe devono essere lette attentamente prima dell'utilizzo. **Attenzione!** Questo foglio costituisce solo l'istruzione specifica.

ISTRUZIONI SPECIFICHE EN 795:2012 / EN 354:2010.

Questa nota contiene le informazioni necessarie per un utilizzo corretto del seguente prodotto/i: ancoraggi temporanei / cordini. Qualsiasi lavoro in quota presuppone l'impiego di Dispositivi di Protezione Individuale (DPI) contro il rischio di cadute. Prima di accedere alla postazione di lavoro bisogna considerare tutti i fattori di rischio (ambientali, concomitanti, consequenziali).

1) CAMPO DI APPLICAZIONE. Questo prodotto è un dispositivo di protezione individuale (D.P.I.); esso è conforme al regolamento (UE) 2016/425. Dispositivi individuali per la protezione contro le cadute: cordini fissi o regolabili EN 354:2010 / dispositivi di ancoraggio temporanei EN 795:2012. **Attenzione!** Non utilizzare in attività di alpinismo e similari. **Attenzione!** Per questo prodotto devono essere rispettate le indicazioni della norma EN 365 (istruzioni generali / paragrafo 2.5). **Attenzione!** Per questo prodotto è obbligatorio un controllo periodico approfondito (istruzioni generali / paragrafo 8).

1.1 - Destinazioni d'uso. Per la EN 795, il rischio da cui deve proteggere il dispositivo è la protezione contro cadute dall'alto. Per la EN 354, il rischio da cui deve proteggere il dispositivo risulta essere: protezione contro le cadute dall'alto, nel caso in cui sia previsto l'accoppiamento con un assorbitore e sia prevista una lunghezza totale del sistema inferiore ai 2 m; prevenzione contro le cadute dall'alto nel caso in cui non sia previsto l'accoppiamento con un assorbitore e si lavori in trattenuta o posizionamento sul lavoro con lunghezze maggiori o minori di 2 m. **Attenzione!** Se la valutazione dei rischi effettuata prima dell'inizio del lavoro prevedesse l'utilizzo su spigoli vivi, dovrebbero essere prese appropriate precauzioni.

2) ORGANISMI NOTIFICATI. Consultare la legenda nelle istruzioni generali (paragrafo 9 / tabella D): M2; M6; N1.

3) NOMENCLATURA (Fig. 2). A) Etichetta con marcatura. B) Cucitura di sicurezza. C) Fettuccia interna. D) Fettuccia tubolare esterna. E) Anello terminale in acciaio. F) Fettuccia piana. G) Passante. H) Anello con fibbia di regolazione in acciaio. I) Anello piccolo in alluminio. L) Bordatura di rinforzo. M) Anello grande in alluminio. N) Estremità con asola cucita. O) Redancia. P) Guaina di protezione. Q) Calza. R) Anima. S) Asola /anello superiore. T) Asola/anello inferiore. U) Connettore. V) Tubo anti-abrasione. Z) Manicotti di chiusura. X) Cavo.

3.1 - Materiali principali. Consultare la legenda nelle istruzioni generali (paragrafo 2.4): 1; 7; 10 (Fig. 13).

4) MARCATURA. Numeri/lettere senza didascalia: consultare la legenda nelle istruzioni generali (paragrafo 5).

4.1 - Generale (Fig. 1). Indicazioni: 1; 2; 4; 6; 7; 8; 11; 12; 14; 30) lunghezza massima del dispositivo.

4.2 - Tracciabilità (Fig. 1). Indicazioni: T2; T8; T9.

5) CONTROLLI. Oltre ai controlli indicati di seguito rispettare quanto indicato nelle istruzioni generali (paragrafo 3). Prima di ogni utilizzo verificare che: i manicotti di chiusura, laddove presenti, siano perfettamente serrati e non vi sia presenza di gioco; l'eventuale guaina di protezione della cucitura sia integra e non vi siano movimenti o distacchi rispetto al terminale; il tubo anti-abrasione, laddove previsto, sia integro. **Attenzione!** In presenza di danni sul tubo anti-abrasione verificare accuratamente l'integrità del cavo sottostante. **Attenzione!** Controllando i dispositivi realizzati in corda considerare che alcuni problemi dell'anima interna, causati da sovra-sollecitazioni, pieghe locali o sporco, possono risultare invisibili.

6) COMPATIBILITÀ. Il dispositivo è utilizzabile solamente con dispositivi marchiati CE, attrezzature da lavoro come connettori (EN362), imbracature (EN 361 / EN813 / EN 358), assorbitori (EN 355), etc. **Attenzione!** La presenza di nodi sul dispositivo può compromettere la tenuta dello stesso (Fig. 12.4).

7) ISTRUZIONI D'USO EN 354. Un dispositivo EN 354 non deve essere utilizzato per arrestare le cadute se non provvisto di un sistema di assorbimento dell'energia (es. assorbitore di energia EN 355). Durante l'impiego di un dispositivo EN 354 l'utilizzatore dovrà sempre trovarsi al di sotto del punto di ancoraggio con dispositivo in tensione (fattore di caduta 0 - Fig. 10.2). Con fattore di caduta uguale o superiore a 1 (Fig. 10.2) è obbligatorio l'utilizzo di un assorbitore di energia: in questo caso la lunghezza totale del dispositivo, incluse terminazioni e connettori, non dovrà superare i due metri (Fig. 10.1).

Attenzione! L'utilizzatore dovrebbe ridurre al minimo il lasco del dispositivo in prossimità di un'area a rischio caduta. **Attenzione!** In caso di dispositivi regolabili, la regolazione va effettuata in un'area sicura priva di rischio caduta. **Attenzione!** Non utilizzare in parallelo due cordini separati e dotati, ciascuno, di un assorbitore di energia.

7.1 - Mod. DYNAMIX. Il dispositivo Dynamix è realizzato in corda dinamica e la stessa funge da assorbitore di energia per fattori di caduta inferiori a 0,5, massa massima di 100 kg e lunghezza del dispositivo fino a 2 m. **Attenzione!** Prestare particolare attenzione a non superare il fattore di caduta 0,3.

8) ISTRUZIONI D'USO EN 795.

I dispositivi di ancoraggio portatili devono essere posizionati attorno ad una struttura di adeguata forma e resistenza minima di 12 kN. **Attenzione!** I valori indicati sono riferiti a test realizzati su strutture di sezione rettangolare con spigoli smussati o raccordati. I test statici sono stati invece eseguiti su una trave con raccordi ampi degli spigoli e su una trave di sezione circolare di diametro 20 mm. **Attenzione!** Sezioni di forma differenti ed eventuali strozzature possono ridurre la tenuta del dispositivo (Fig. 3.4÷3.5). **Attenzione!** Non utilizzare i dispositivi attorno a strutture che presentino spigoli vivi in quanto la resistenza del dispositivo viene drasticamente ridotta, utilizzare delle protezioni adeguate per salvaguardare il dispositivo. **Attenzione!** Lo scorrimento di una corda sui dispositivi realizzati in corda o fettuccia potrebbe provocarne la rottura (Fig. 12.3). I dispositivi possono essere utilizzati anche per creare un ancoraggio, prestando attenzione all'angolo che si verrà a creare al vertice: l'angolo ideale è 90°, l'angolo massimo consentito è 120° o 140° in caso di soccorso (Fig. 11).

8.1 - Installazione. 1) I dispositivi di ancoraggio devono essere installati solo da persone od organizzazioni competenti. 2) L'installazione deve essere verificata appropriatamente, ad esempio mediante calcoli o test. 3) Verificare l'idoneità del supporto su cui andrà fissato il dispositivo di ancoraggio (es. muro, trave etc.); 4) Dopo l'installazione verificare che la marcatura sia accessibile e leggibile, in caso contrario si consiglia di apporre una marcatura addizionale vicino al dispositivo di ancoraggio. 5) Verificare la documentazione che deve essere fornita dall'installatore dopo l'installazione (EN 795:2012 - Allegato A.2).

8.2 - Avvertenze. 1) I dispositivi di ancoraggio sono progettati per l'uso da parte di una sola persona; 2) Quando i dispositivi di ancoraggio sono parte di un sistema di arresto caduta, l'utilizzatore deve essere equipaggiato con dispositivi che limitino la forza dinamica sviluppata sull'utilizzatore durante la caduta ad un massimo di 6 kN; 3) I dispositivi di ancoraggio possono essere utilizzati solo nei sistemi individuali di protezione contro le cadute e non in sistemi di sollevamento carichi; 4) Si raccomanda di marcare ciascun dispositivo di ancoraggio con la data dell'ultima o della prossima ispezione (es. con cartellino indelebile che non alteri la struttura del dispositivo di ancoraggio); 5) Utilizzare esclusivamente punti di ancoraggio, conformi alla norma EN 795 (resistenza minima 12 kN o 18 kN per ancoraggi non metallici). 6) Nel valutare lo spazio libero necessario al di sotto dell'operatore durante il lavoro (tirante d'aria), considerare il valore massimo di deflessione del dispositivo indicato (Fig. 13). **Attenzione!** Nella tabella 13 sono riportati il carico di picco al punto di ancoraggio (A) e la deflessione (B) del dispositivo di ancoraggio registrati durante la prova dinamica.

8.3 - Mod. FAST ANKOR. La lunghezza del dispositivo Fast Ankor può essere regolata mediante l'apposita fibbia di regolazione (Fig. 5.4-5.5).

8.4 - Mod. FOREST. Il dispositivo Forest è un ancoraggio temporaneo, recuperabile dal basso, ideale per il lavoro su piante. Il dispositivo deve essere installato sul ramo di un albero o su altro ancoraggio strutturale (es. trave) di adeguata resistenza mediante la tecnica di lancio del sagolino (Fig. 6.3-6.8). Al termine del lavoro il dispositivo potrà essere recuperato nel seguente modo: l'operatore costruirà un nodo sulla corda di lavoro, come mostrato, e comincerà a recuperarla dal lato opposto (Fig. 6.9); il nodo passerà attraverso l'anello grande del dispositivo ma non attraverso quello piccolo (Fig. 6.10) permettendo così di portarlo a terra. **Attenzione!** L'utilizzo di un cordino supplementare permetterà di evitare la caduta a terra del dispositivo durante la disinstallazione (Fig. 6.11-6.12).

8.5 - Mod. STEEL ANKOR. I dispositivi Steel Ankor possono essere uniti fra loro mediante maglie rapide EN 362 tipo Q, al fine di ottenere un ancoraggio EN 795-B di lunghezza maggiore.

Les instructions d'utilisation de ce dispositif comprennent une partie générale et une partie spécifique, lesquelles doivent toutes les deux être lues attentivement avant utilisation. **Attention !** La présente fiche ne contient que les instructions spécifiques.

INSTRUCTIONS SPÉCIFIQUES EN 795:2012 / EN 354:2010. Cette note contient les informations nécessaires à l'utilisation correcte du produit/s suivant/s : dispositifs d'amarrage temporaires / longues. Pour tout travail en hauteur il est obligatoire d'utiliser des Équipements de Protection Individuelle (EPI) contre le risque de chutes. Avant d'accéder à la position de travail, il est fondamental de prendre en considération tous les facteurs de risques (environnementaux, concomitants, consécutifs).

1) CHAMP D'APPLICATION. Ce produit est un dispositif de protection individuelle (E.P.I.) ; il est conforme au Règlement (UE) 2016/425. Dispositifs individuels pour la protection contre les chutes: longues fixes ou réglables EN 354:2010 / dispositifs d'amarrage temporaires EN 795:2012. **Attention ! Ne pas utiliser pour activités d'alpinisme ou similaires. Attention ! Pour ce produit il faut respecter les indications de la norme EN 365 (Instructions générales / paragraphe 2.5).**

Attention ! Pour ce produit un contrôle approfondi est obligatoire (Instructions générales / paragraphe 8).

1.1 - Usage prévu. Pour l'EN 795, le risque duquel doit protéger le dispositif est la protection contre les chutes de hauteur. Pour l'EN 354, le risque duquel doit protéger le dispositif est le suivant : protection contre les chutes de hauteur, dans le cas où l'on envisage d'utiliser en combinaison un absorbeur et une longueur totale du système inférieure à 2 m ; prévention contre les chutes de hauteur dans le cas où aucune combinaison avec un absorbeur n'est prévue et pour des travaux en retenue ou maintien sur le lieu de travail avec des longueurs supérieures ou inférieures à 2 m. **Attention ! Si l'évaluation des risques qui a été faite avant le commencement des travaux prévoyait l'utilisation d'arêtes vives, des mesures appropriées doivent être prises.**

2) ORGANISMES NOTIFIÉS. Consulter la légende dans les instructions générales (paragraphe 9/tableau D) : M2; M6; N1.

3) NOMENCLATURE (Fig. 2). A) Étiquette avec marquage. B) Couture de sécurité. C) Sangle interne. D) Sangle tubulaire externe. E) Anneau terminal en acier. F) Sangle plate. G) Passant. H) Anneau avec boucle de réglage en acier. I) Anneau petit en aluminium. L) Bordure de renforcement. M) Anneau grand en aluminium. N) Extrémité avec anneau cousu. O) Cosse. P) Gaine de protection. Q) Gaine. R) Âme. S) Boucle / anneau supérieur. T) Boucle / anneau inférieur. U) Connecteur. V) Gaine anti-abrasion. Z) Manchon d'arrêt. X) Câble.

3.1 - Matériaux principaux. Consulter la légende dans les instructions générales (paragraphe 2.4): 1; 7; 10 (Fig 13).

4) MARQUAGE. Chiffres/lettres sans légende : consulter la légende dans les instructions générales (paragraphe 5).

4.1 - Général (Fig. 1). Indications : 1; 2; 4; 6; 7; 8; 11; 12; 14; 30) Longueur maximale du dispositif.

4.2 - Traçabilité (Fig. 1). Indications : T2 ; T8; T9.

5) CONTROLES. En plus des contrôles indiqués en suite, il faut respecter ce qui est indiqué dans les instructions générales (paragraphe 3). Avant chaque utilisation vérifier que: les manchons d'arrêt, si présents, sont parfaitement serrés et qu'il n'y a pas de jeu ; l'intégrité de l'éventuelle gaine de protection et qu'il n'y a pas de mouvement ou détachement par rapport à la terminaison ; la gaine anti-abrasion, où elle est prévue, est intacte. **Attention ! En présence de dommages sur la gaine anti-abrasion, vérifier attentivement que le câble en dessous est intact. Attention ! En vérifiant les dispositifs en corde, vous pouvez considérer que certains problèmes de l'âme interne, causés par une surcharge, des plis locaux ou de la saleté, peuvent être invisibles.**

6) COMPATIBILITÉ. Le produit ne peut être utilisé qu'avec des dispositifs marqués CE, des équipements de travail tels que des connecteurs (EN362), harnais (EN 361 / EN813 / EN 358), absorbeurs (EN 355), etc. **Attention ! La présence de nœuds sur le dispositif peut endommager la tenue du même (Fig. 12.4).**

7) INSTRUCTIONS D'UTILISATION EN 354. Un dispositif EN 354 ne doit jamais être utilisé pour arrêter les chutes, s'il n'est pas fourni avec un système de absorption d'énergie (ex. absorbeur d'énergie EN 355). Pendant l'utilisation d'un dispositif EN 354 il faut que l'utilisateur soit toujours positionné au dessous du point d'amarrage avec le dispositif en tension (facteur de chute 0 - Fig. 10.2). Avec un facteur de chute égal ou supérieur à 1 (Fig. 10.2), il est obligatoire l'utilisation d'un absorbeur d'énergie: dans ce cas, la longueur totale du dispositif, en incluant les terminaisons et les connecteurs, ne doit pas être supérieur à deux mètres (Fig. 10.1). **Attention ! Il faudrait que l'utilisateur réduise au minimum le mou du dispositif en proximité d'une zone où il y a le risque de chute. Attention ! Au cas de dispositifs réglables, la régulation doit être effectuée dans une zone sécurisée sans risques de chute. Attention ! Ne pas utiliser en parallèle deux longues séparées et douées, chacune, d'un absorbeur d'énergie.**

7.1 - Mod. DYNAMIX. Le dispositif Dynamix est réalisé en corde dynamique, et celui-même opère comme absorbeur d'énergie pour facteurs de chutes inférieurs à

0,5, poids maximal de 100 kg et longueur du dispositif jusqu'à 2 m. **Attention ! Faire particulièrement attention à ne pas dépasser le facteur de chute 0,3.**

8) INSTRUCTIONS D'UTILISATION EN 795. Les dispositifs d'ancrage portables doivent être positionnés autour d'une structure ayant une forme adéquate et une résistance de au moins 12 kN. **Attention ! Les valeurs reportées font référence à des tests réalisés sur des structures de section rectangulaire avec des arêtes douces ou arrondies. Les test statiques ont été eux exécutés sur une poutres aux arêtes arrondies et sur une poutre de section circulaire de diamètre 20 mm. Attention ! Les sections de forme différentes ou des possibles goulets d'étranglement peuvent réduire l'étanchéité du dispositif (Fig. 3.4÷3.5). Attention ! Ne pas utiliser les dispositifs autour de structures qui présentent des arêtes vives puisque la résistance du dispositif en serait gravement réduite, utiliser des protections adéquates pour protéger le dispositif. Attention ! Le coulissement d'une corde sur les équipements conçus en corde ou en sangle peut provoquer leur rupture (Fig. 12.3).** Les dispositifs peuvent être aussi utilisés pour créer un relais, en faisant attention à l'angle qui sera créé au sommet: l'angle idéal est de 90°, l'angle maximal autorisé est de 120° ou de 140° dans le cas de sauvetage (Fig. 11).

8.1 - Installation. 1) Les dispositifs d'amarrage doivent être installés seulement par de personnes ou organismes compétents. 2) Il faut contrôler proprement l'installation, par exemple au moyen de calculs ou essais. 3) Vérifier que le support sur lequel le dispositif d'amarrage sera fixé (ex. mur, poutre) est approprié; 4) Après l'installation, vérifier que le marquage est accessible et lisible, au cas contraire il est conseillé de poser un marquage supplémentaire à côté du dispositif d'amarrage. 5) Vérifier la documentation que l'installateur doit fournir après l'installation (EN 795:2012 - Attachement A.2).

8.2 - Avertissements. 1) Les dispositifs d'amarrage sont projetés pour être utilisés seulement par une personne; 2) Au cas où les dispositifs d'amarrage font partie d'un système d'arrêt de chute, il faut que l'utilisateur soit équipé avec des dispositifs qui limitent la force dynamique développée par l'utilisateur pendant la chute à une valeur maximale de 6 kN; 3) Les dispositifs d'amarrage peuvent être utilisés seulement dans les systèmes individuelles de protection contre les chutes, et pas dans un système de hissage d'une charge; 4) il est recommandé de marquer chaque dispositif d'amarrage avec la date de la dernière ou de la prochaine inspection (par. ex. avec une étiquette indélébile qui n'altère pas la structure du dispositif d'amarrage). 5) Seuls des points d'amarrage conformes à la norme EN 795 (résistance minimale 12 kN ou 18 kN pour amarrages non métalliques). 6) Lors de l'évaluation de l'espace libre requis sous l'opérateur pendant le travail (tirant d'air), tenez compte de la valeur de déflexion maximale (allongement) du dispositif indiqué (Fig. 13). **Attention ! Le tableau 13 indique les valeurs de force (A) et de déflexion (B) maximales de chaque dispositif enregistrées lors du test dynamique.**

8.3 - Mod. FAST ANKOR. La longueur du dispositif Fast Ankor peut être réglée au moyen de la boucle de réglage appropriée (Fig. 5.4-5.5).

8.4 - Mod. FOREST. Le dispositif Forest est un amarrage temporaire, qui peut être récupéré par le bas, idéal pour le travail sur les plantes. Il faut que le dispositif soit installé sur la branche d'un arbre ou sur un autre ancrage structurel (ex. poutre) avec une résistance adapte, grâce à la technique du lance de la passeresse (Fig. 6.3-6.8). Quand le travail est terminé, le dispositif sera récupéré comme suivre: l'opérateur construira un nœud sur la corde du travail, comme indiqué, et il commencera à la récupérer par la côté opposée (Fig. 6.9) ; le nœud passera à travers l'anneau grand du dispositif, mais pas par l'anneau petit (Fig. 6.10), en permettant ainsi de conduire sur le terrain. **Attention ! L'utilisation d'une longe supplémentaire permettra d'éviter la chute sur le terrain du dispositif pendant le démontage (Fig. 6.11-6.12).**

8.5 - MODÈLE STEEL ANKOR. Les équipements Steel Ankor peuvent être associés au moyen de maillons rapides EN 362 de type Q, afin d'obtenir un ancrage EN 795-B d'une plus grande longueur.

Die Gebrauchsanweisung zu diesem Produkt setzt sich aus einem allgemeinen und einem spezifischen Teil zusammen, wobei beide Teile vor der Verwendung des Produkts genau durchgelesen werden müssen. **Achtung!** Dieses Blatt enthält nur den allgemeinen Teil der Anleitung.

SPEZIFISCHE ANWEISUNGEN EN 795:2012 / EN 354:2010. Diese Anmerkung enthält die notwendige Informationen für einen korrekten Gebrauch des folgenden Produktes/e: temporäre Anschlagvorrichtungen / Reepschnüre. Jegliche Art von Höhenarbeit setzt die Verwendung von Persönlicher Schutzausrüstung (PSA) zum Schutz vor Abstürzen voraus. Bevor sich die Bediener an ihren Arbeitsplatz begeben, sind alle Risikofaktoren (Umwelt, Begleit- und Folgerisiken) zu bedenken.

1) ANWENDUNGSBEREICH. Dieses Gerät ist eine persönliche Schutzausrüstung (P.S.A.); er steht im Einklang mit der Verordnung (EU) Nr. 2016/425. Persönliche Schutzausrüstung gegen Absturz: Fixe oder einstellbare Reepschnüre EN 354:2010 / temporäre Anschlagvorrichtungen EN 795:2012. **Achtung!** Nicht fürs Bergsteigen oder ähnliche Aktivitäten verwenden. **Achtung!** Für dieses Produkt muss die Anleitung der Norm EN 365 beachtet werden (allgemeine Gebrauchsanweisungen / Absatz 2.5). **Achtung!** Für dieses Produkt ist eine gründliche regelmäßige Kontrolle verpflichtet (allgemeine Gebrauchsanweisungen / Absatz 8).

1.1 - Gebrauchsbestimmung. Laut EN 795, handelt es sich bei dem Risiko, vor dem das Gerät schützen muss, um die Schutzvorrichtungen gegen Absturz. Laut EN 354, handelt es sich bei dem Risiko, vor dem das Gerät schützen muss, um folgendes: Absturzschutz, falls eine Kombination mit sowohl einem Falldämpfer vorgesehen ist, als auch eine totale Länge des Systems von weniger als 2 m; Vorbeugung gegen Abstürze, falls keine Kombination mit dem Falldämpfer vorgesehen ist und ein Rückhaltesystem oder Positionierungssystem zum Einsatz kommt, das größere oder geringere Längen als 2 m besitzt. **Achtung!** Falls die vor Arbeitsbeginn durchgeführte Risikoanalyse eine Anwendung an scharfen Kanten vorsieht, sollten angemessene Sicherheitsvorkehrungen getroffen werden.

2) BENANNTE STELLEN. Die Legende in der allgemeine Gebrauchsanweisungen lesen (Absatz 9 / Tabelle D): M2; M6; N1.

3) NOMENKLATUR (Abb. 2). A) Etikette mit Markierung. B) Sicherheitsnaht. C) interne Bandschlinge. D) externe Rundschnlinge. E) terminaler Stahlring F) Platte Schlinge. G) Lasche. H) Ring mit Stahlschnalle zum Einstellen. I) kleiner Aluminiumring. L) Verstärkungsborte. M) großer Aluminiumring. N) Enden mit genähten Ösen O) Kausche. P) Schutzhülle. Q) Mantel. R) Kern. S) Öse/obere Schlaufe. T) Öse/untere Schlaufe. U) Karabiner. V) Schiene zum Schutz vor Abrieb. Z) Verschlussmanschetten. X) Kabel.

3.1 - Wesentlichen Materialien. Die Legende in der allgemeine Gebrauchsanweisungen lesen (Absatz 2.4): 1; 7; 10 (Abb. 13).

4) MARKIERUNG. Zahlen / Buchstaben ohne Bildunterschriften: die Legende in der allgemeine Gebrauchsanweisungen lesen (Absatz 5).

4.1 - Allgemeine (Abb. 1). Angaben: 1; 2; 4; 6; 7; 8; 11; 12; 14; 30) Max. Länge der Vorrichtung. 31) Hinweis, dass die Vorrichtung für den Gebrauch durch nur eine Person konzipiert worden ist.

4.2 - Rückverfolgbarkeit (Abb. 1). Angaben: T2; T8; T9.

5) KONTROLLEN. Zusätzlich zu den nachstehenden gemeldeten Kontrollen, man muss die Anmerkungen beschreibt in der allgemeine Gebrauchsanweisungen beachten (Absatz 3). Vor jeder Benutzung muss überprüft werden: dass die Verschlussmanschetten, wo vorhanden, perfekt geschlossen sind und kein Spielraum vorhanden ist; die Integrität des eventuellen Schutzmantels der Naht, es dürfen keine Ablösungen vom oder Bewegungen am Ende vorhanden sein; die Schiene zum Schutz vor Abrieb, wo vorgesehen, makellos ist. **Achtung!** Bei Schäden an der Schiene zum Schutz vor Abrieb muss die Integrität der darunterliegenden Seils überprüft werden. **Achtung!** Bei der Überprüfung der aus Seilen gefertigten Geräte ist zu berücksichtigen, dass einige Probleme des inneren Kerns, die durch Überbeanspruchung, lokale Falten oder Schmutz verursacht werden, unsichtbar sein können.

6) KOMPATIBILITÄT. Die Vorrichtung wird nur mit Vorrichtungen mit CE-Markierung verwendet, mit Arbeitsausrüstung wie Verbindungselemente (EN362), Gurte (EN 361 / EN813 / EN 358), Falldämpfer (EN 355), usw. **Achtung!** Knoten auf der Vorrichtung können deren Halt beeinträchtigen. (Abb. 12.4).

7) GEBRAUCHSANWEISUNGEN EN 354. Eine Vorrichtung EN 354 darf keine Abstürze auffangen, wenn nicht mit einem System zur Fallenergieabsorption versehen (z.B. Falldämpfer EN 355). Während der Anwendung einer Vorrichtung EN 354 muss sich der Nutzer immer unterhalb des Anschlagpunktes befinden, mit gespannter Vorrichtung (Fallfaktor 0 - Abb. 10.2). Bei Fallfaktor gleich oder höher als 1 (Abb. 10.2 ist die Verwendung eines Falldämpfers Pflicht: In diesem Fall darf die totale Länge der Vorrichtung die zwei Meter nicht überschreiten, Enden und Verbindungsmittel inklusive (Abb. 10.1). **Achtung!** Der Nutzer sollte Schlaffseil der Vorrichtung in der Nähe einer absturzgefährdeten Stelle aufs Minimum reduzieren. **Achtung!** Bei einstellbaren Vorrichtungen muss die Einstellung an einem sicheren Ort ohne Absturzgefahr vorgenommen werden. **Achtung!** Niemals parallel zwei separate Reepschnüre verwenden, die beide mit einem Fallstoßdämpfer ausge-

stattet sind.

7.1 - Mod. DYNAMIX. Die Vorrichtung Dynamix besteht aus einem dynamischen Seil welches bei Sturzfaktoren < 0,5, max. Masse von 100 kg und Länge der Vorrichtung bis zu 2 m als Falldämpfer fungiert. **Achtung!** Aufgepasst, dass der Fallfaktor von 0,3 nicht überschritten wird.

8) GEBRAUCHSANWEISUNGEN EN 795. Die tragbaren Anschlagvorrichtungen müssen rund um eine Struktur mit angemessener Form und einer minimalen Belastbarkeit von 12 kN befestigt werden. **Achtung!** Die angeführten Werte beziehen sich auf Tests, die an Strukturen mit rechteckigem Schnitt und abgerundeten oder abgedeckten Kanten durchgeführt worden sind. Die statischen Tests hingegen wurden an einer runden Balkenstruktur mit einem Durchmesser von 20 mm durchgeführt. **Achtung!** Strukturen mit anderem Schnitt und Formen und eventuelle Abklemmungen können das Haltevermögen des Geräts vermindern (Abb. 3.4-3.5).

Achtung! Die Ausrüstung nicht an Strukturen mit scharfen Kanten verwenden, da die Belastbarkeit der Geräte stark gemindert wird. Angemessene Schutzvorrichtungen benutzen, um die Ausrüstung zu schützen. **Achtung!** Das Gleiten eines Seils an Geräten, die aus Seil- oder Bandmaterial bestehen, könnte deren Bruch verursachen (Abb. 12.3). Die Vorrichtungen können auch zum Einrichten eines Standplatzes verwendet werden, Augenmerk auf den entstehenden Tiefenwinkel: den ideale vinkeln er 90°, maximalt tillatt vinkel er 120° eller 140° i tillfellev redningsoperasjon (Abb. 11).

8.1 - Installation. 1) Anschlagvorrichtungen dürfen nur von kompetenten Personen oder Organisationen installiert werden. 2) Die Installation muss angemessen geprüft werden, z.B. durch Rechnungen oder Tests. 3) Die Idoneität des Untergrunds prüfen, auf den die Anschlagvorrichtung angebracht werden soll (z.B. Mauer, Balken, usw.) 4) Nach der Installation prüfen, dass die Markierung zugänglich und lesbar ist, ansonsten ist es empfehlenswert, eine zusätzliche Markierung neben der Anschlagvorrichtung anzubringen 5) Die Dokumentation prüfen, die vom Installateur nach der Installation geliefert werden muss (EN 795:2012 - Anhang A.2).

8.2 - Warnungen. 1) Die Anschlagvorrichtungen wurden für den Gebrauch von nur einer Person konzipiert; 2) Wenn die Anschlagvorrichtungen Teil eines Auffangsystems sind, muss der Nutzer mit Vorrichtungen ausgestattet sein, welche die während eines Sturzes produzierte dynamische Belastung auf max. 6 kN limitieren; 3) Die Anschlagvorrichtungen können nur mit persönlichen Auffangsystemen verwendet werden und keinesfalls mit Systemen zum Lastenheben; 4) Es ist empfehlenswert, jede Anschlagvorrichtung mit dem Datum der letzten oder nächsten Inspektion zu versehen (z.B. mit wasserfestem Kärtchen, das die Struktur der Anschlagvorrichtung nicht verändert). 5) Es dürfen ausschließlich Anschlagpunkte verwendet werden, die der Norm EN 795 entsprechen (Mindestbelastbarkeit 12 kN oder 18 kN für nicht-metallische Verankerungen). 6) Bei der Auswertung des nötigen Freiraums unterhalb des Benutzers während des Arbeitseinsatzes (Sturzraum) muss der maximale Abweichungswert (Dehnung) der angeführten Vorrichtung berücksichtigt werden (Abb. 13). **Achtung!** In der Tabelle 13 werden die Daten der Spitzenlast am Anschlagpunkt (A) und der Verformung unter Belastung (B) des Anschlaggeräts gelistet, wie sie während des dynamischen Tests registriert wurden.

8.3 - Mod. FAST ANKOR. Die Länge der Vorrichtung Fast Ankor kann durch die dazu vorgesehene Regulierungsschnalle eingestellt werden (Abb. 5.4-5.5).

8.4 - Mod. FOREST. Die Vorrichtung Forest ist ein temporärer Ankerpunkt, von unten einholbar, ideal für die Baumpflege. Die Vorrichtung muss am Ast eines Baumes oder einem anderen strukturellen Element (z.B. Balken) mit angemessener Belastbarkeit mithilfe einer Wurfleine befestigt werden (Abb. 6.3-6.8). Am Arbeitsende kann die Vorrichtung wie folgt eingeholt werden: Der Arbeiter knotet einen Knoten in das Arbeitsseil, wie abgebildet, und beginnt, es von der anderen Seilseite einzuholen (Abb. 6.9); Der Knoten wird durch den großen Ring der Vorrichtung gleiten, aber nicht durch den Kleinen (Abb. 6.10), auf diese Weise kommt sie zurück zum Boden. **Achtung!** Der Gebrauch einer zusätzlichen Reepschnur ermöglicht, während des Abbauens den Fall der Vorrichtung auf den Boden zu vermeiden (Abb. 6.11-6.12).

8.5 - Mod. STEEL ANKOR. Die Vorrichtungen Steel Ankor können untereinander durch Schnellkettenglieder gemäß EN 362 Typ Q verbunden werden, um eine längere Anschlagvorrichtung gemäß EN 795-B zu erhalten.

Las instrucciones de uso de este dispositivo están constituidas por una parte general y una específica, ambas deben leerse cuidadosamente antes del uso. **¡Atención!** Este folio presenta sólo las instrucciones específicas.

INSTRUCCIONES ESPECÍFICAS EN 795:2012 / EN 354:2010.

Esta anotación incluye las informaciones necesarias para el uso correcto del siguiente producto/s: dispositivos de anclaje temporales / elementos de amarre. Cualquier trabajo en altura requiere el uso de Equipos de Protección Individual (EPI) contra el riesgo de caídas. Antes de acceder al puesto de trabajo, se deben considerar todos los factores de riesgo (ambiental, concomitante, consecutivo).

1) ÁMBITO DE APLICACIÓN. Este producto es un dispositivo de protección individual (P.P.E.) cumple con el Reglamento (UE) 2016/425. Equipos individuales para la protección contra el riesgo de caída: elementos de amarre fijos o regulables EN 354:2010 / dispositivos de anclaje temporales EN 795:2012. **¡Atención!** No utilizar en actividades de alpinismo o similares. **¡Atención!** Por este producto es necesario respetar las indicaciones de la Norma EN 365 (instrucciones generales - parágrafo 2.5). **¡Atención!** Por este producto es obligatoria una inspección periódica detallada (instrucciones generales - parágrafo 8).

1.1 - Uso previsto. Según la EN 795, el dispositivo debe proteger de los riesgos de caídas desde el alto. Según la norma EN 354, el dispositivo debe servir como; protección anticaída desde alto, en el caso en que haya un acople con un disipador y la longitud del sistema sea inferior a 2 m; prevención anticaída desde alto en los casos en los cuales no sea previsto el acople con un disipador y se trabaje en posiciones con longitud mayores o menor a 2 m. **¡Atención!** Si del análisis del riesgo realizado en precedencia al trabajo a realizar resultan presentes aristas vivas, se deben tomar las debidas precauciones.

2) ORGANISMOS NOTIFICADOS. Consulten la leyenda en las instrucciones generales (sección 9 / tabla D): M2; M6; N1.

3) NOMENCLATURA (Fig. 2). A) Etiqueta con marca. B) Costura de seguridad. C) Cinta interna. D) Cinta tubular exterior. E) Anillo terminal de acero. F) Cinta plana. G) Trabilla. H) Anillo con hebilla de regulación de acero. I) Anillo pequeño de aluminio. L) Reborde de refuerzo. M) Anillo grande de aluminio. N) Extremo con bucle cosido. O) Guardacabos. P) Vaina de protección. Q) Funda. R) Alma. S) Eje/anillo superior. T) Eje/anillo inferior. U) Conector. V) Vaina anti-abrasión. Z) Casquillos de terminación. X) Cable.

3.1 - Materiales principales. Consulten la leyenda en las instrucciones generales (sección 2.4): 1; 7; 10 (Fig. 13).

4) MARCADO. Números/letras sin título: consulten la leyenda en las instrucciones generales (párrafo 5).

4.1 - General (Fig. 1). Indicaciones: 1; 2; 4; 6; 7; 8; 11; 12; 14; 30) Longitud máxima del dispositivo.

4.2 - Trazabilidad (Fig. 1). Indicaciones: T2; T8; T9.

5) CONTROLES. Además de las inspecciones siguientes, respetar lo que es indicado en las instrucciones generales (parágrafo 3). Antes de cada utilización comprobar que: los casquillos de terminación, si presentes, estén perfectamente apretados y no haya alguna holgura; la integridad de la vaina de protección de la costura y que no haya movidos o despegados respecto del terminal; la vaina anti-abrasión, si presente, esté intacta. **¡Atención!** En caso de presencia de daños en la vaina anti-abrasión, comprobar con atención que el cable en el interior esté intacto. **¡Atención!** Cuando se verifican los dispositivos hechos de cuerda hay que considerar que algunos problemas del núcleo interno, causados por sobrecarga, pliegues locales o suciedad, pueden ser invisibles.

6) COMPATIBILIDAD. El dispositivo se puede utilizar solamente con productos marcados CE, material de trabajo como conectores (EN362), arneses (EN 361 / EN813 / EN 358), disipadores (EN 355), etc. **¡Atención!** La presencia de nudos en el dispositivo puede comprometer la resistencia del mismo (Fig. 12.4).

7) INSTRUCCIONES DE USO EN 354. Un dispositivo EN 354 no debe utilizarse para detener las caídas si no está provisto de un sistema de absorción de energía (ej.: absorbedor de energía EN 355). Durante la utilización de un dispositivo EN 354, el usuario deberá encontrarse siempre por debajo del punto de anclaje con equipo en tensión (factor de caída 0 - Fig. 10.2). Con factor de caída igual o superior a 1 (Fig. 10.2) es obligatorio la utilización de un absorbedor de energía: en este caso, la longitud total del dispositivo, incluidas las terminaciones y conectores, no deberá superar los dos metros (Fig. 11.1). **¡Atención!** El usuario debería reducir al mínimo la holgura del dispositivo cuando se encuentra próximo a un lugar con riesgo de caída. **¡Atención!** En caso de dispositivos regulables, el ajuste debe efectuarse en un lugar seguro y sin riesgo de caída. **¡Atención!** No utilizar en paralelo dos elementos de amarre separados y dotados, cada uno, de un absorbedor de energía.

7.1 - Mod. Dynamix. El elemento de amarre Dynamix está realizado en cuerda dinámica y funciona como absorbedor de energía para factores de caída inferiores a 0,5, masa máxima de 100 kg y longitud del dispositivo de hasta 2 m. **¡Atención!** Prestar especial atención a no superar el factor de caída de 0,3.

8) INSTRUCCIONES DE USO EN 795.

Los dispositivos de anclaje portátiles deben colocarse alrededor de una estruc-

tura de forma adecuada y resistencia mínima de 12 kN. **¡Atención!** Los valores indicados hacen referencia a test realizados en estructuras de sección rectangular con aristas mochadas o redondeadas. Las pruebas estáticas han sido efectuadas en una viga con redondeo amplio de las aristas y en una viga de sección circular de diámetro 20 mm. **¡Atención!** La sección de la estructura y eventuales estrangulamientos pueden reducir la resistencia del equipo (Fig. 3.4-3.5). **¡Atención!** No utilizar los dispositivos alrededor de estructuras que tengan aristas vivas ya que la resistencia del dispositivo se reduce drásticamente. Utilizar protecciones adecuadas para salvaguardar el dispositivo. **¡Atención!** El paso de una cuerda sobre dispositivos hechos de cuerda o cintas puede causar sus rotura (Fig. 12.3). Los dispositivos también pueden utilizarse para crear una reunión, prestando atención al ángulo que se creará en el vértice: el ángulo ideal es de 90°, el ángulo máximo permitido es de 120° o de 140° en una situación de rescate (Fig. 11).

8.1 - Instalación. 1) Los dispositivos de anclaje solamente deben ser instalados por personas u organizaciones competentes. 2) La instalación debe verificarse adecuadamente, por ejemplo mediante cálculos o pruebas. 3) Verificar la idoneidad del soporte en el que se fijará el dispositivo de anclaje (ej.: pared, barra, etc.); 4) Después de la instalación, verificar que la marca sea accesible y legible. En caso contrario se aconseja añadir una marca adicional cerca del dispositivo de anclaje. 5) Verificar la documentación que el instalador proporcionará después de la instalación (EN 795:2012 - Anexo A.2).

8.2 - Advertencias. 1) Los dispositivos de anclaje están diseñados para el uso de una sola persona; 2) Cuando los dispositivos de anclaje forman parte de un sistema de detención de caídas, el usuario debe equiparse con dispositivos que limiten la fuerza dinámica generada sobre el usuario durante la caída en un máximo de 6 kN; 3) Los dispositivos de anclaje pueden utilizarse solamente para los equipos de protección individual contra las caídas y no para equipos de levantamiento de cargas; 4) Se recomienda marcar cada uno de los dispositivos de anclaje con la fecha de la última o de la próxima inspección (ej.: con una etiqueta indeleble que no altere la estructura del dispositivo de anclaje). 5) Utilizar exclusivamente puntos de anclaje, conformes con la norma EN 795 (resistencia mínima 12 kN o 18 kN para anclajes no metálicos). 6) Evaluar el espacio libre necesario por debajo del operador durante un trabajo (tirante de aire), considerar el valor máximo de deflexión (deformación) del dispositivo indicado (Fig. 13).

¡Atención! En la tabla 13 están indicadas la máxima carga en el punto de anclaje (A) y la deflexión (B) del anclaje producidos durante una prueba dinámica.

8.3 - Mod. FAST ANKOR. La longitud del dispositivo Fast Ankor puede regularse mediante la hebilla específica de regulación (Fig. 5.4-5.5).

8.4 - Mod. FOREST. El dispositivo Forest es un anclaje temporal, recuperable desde abajo, ideal para trabajos con plantas. El dispositivo debe instalarse en la rama de un árbol o en otro anclaje estructural (ej.: barra) de resistencia adecuada mediante la técnica de lanzamiento de cuerda (Fig. 6.3-6.8). Al finalizar el trabajo, el dispositivo se podrá recuperar de la manera siguiente: el operario realizará un nudo en la cuerda de trabajo, como se muestra, y comenzará a recuperarla del lado opuesto (Fig. 6.9); el nudo pasará a través del anillo grande del dispositivo, pero no a través del pequeño (Fig. 6.10), permitiendo así recuperarlo hasta el suelo. **¡Atención!** La utilización de un cordino adicional ayudará a evitar la caída al suelo del dispositivo durante la desinstalación (Fig. 6.11-6.12).

8.5 - Mod. STEEL ANKOR. Los dispositivos Steel Ankor pueden unirse por medio de maillones EN 362 tipo Q, con el fin de obtener un anclaje EN 795-B de mayor longitud.

As instruções para o uso deste dispositivo consistem de uma instrução geral e de uma específica e ambas devem ser lidas cuidadosamente antes do uso. **Atenção!** Esta folha constitui apenas a instrução específica.

INSTRUÇÕES ESPECÍFICAS EN 795:2012 / EN 354:2010.

Esta nota contém as informações necessárias para um uso correto do(s) seguinte(s) produto(s): dispositivos de ancoragem temporários / cordões. Todos os trabalhos em altura requerem o uso de Equipamento de Proteção Individual (EPI) contra o risco de quedas. Antes de acessar a posição de trabalho devem ser considerados todos os fatores de risco (ambientais, concomitantes, consequentes).

1) CAMPO DE APLICAÇÃO. Este produto é um equipamento de proteção individual (E.P.I.); ele está em conformidade com o regulamento (UE) 2016/425. Dispositivo individual para a proteção contra quedas: cordões fixos ou ajustáveis EN 354:2010 / dispositivos de ancoragem temporários EN 795:2012. **Atenção!** Não utilizar em atividades de montanhismo ou similares. **Atenção!** Para este produto devem ser observadas as indicações da norma EN 365 (instruções gerais / seção 2.5). **Atenção!** Para este produto, uma verificação periódica completa é obrigatória (instruções gerais / parágrafo 8).

1.1 - Usos previstos. Para a EN 795, o risco a ser protegido pelo dispositivo é a proteção contra quedas de altura. Para a EN 354, o risco a ser protegido pelo dispositivo é: proteção contra quedas de altura, caso seja previsto o acoplamento com um absorvedor e seja previsto um comprimento total do sistema inferior a 2 m; prevenção contra quedas de altura caso não for previsto o acoplamento com um absorvedor e se trabalhar em retenção ou posicionamento no trabalho com comprimentos superiores ou inferiores a 2 m. **Atenção!** Se a avaliação dos riscos realizada antes do início do trabalho previr o uso em bordas afiadas, devem ser tomadas as devidas precauções.

2) ÓRGÃOS NOTIFICADOS. Consultar a legenda nas instruções gerais (parágrafo 9 / tabela D): M2; M6; N1.

3) NOMENCLATURA (Fig. 2). A) Etiqueta com marcação. B) Costura de segurança. C) Correia interna. D) Correia tubular externa. E) Anel terminal em aço. F) Correia plana. G) Laço. H) Anel com fivela de ajuste em aço. I) Anel pequeno em alumínio. L) Bordadura de reforço. M) Anel grande de alumínio. N) Extremidade com alça costurada. O) Dedal. P) Revestimento de proteção. Q) Camiso. R) Alma. S) Ilhós /anel superior. T) Ilhós /anel inferior. U) Conector. V) Tubo anti-abrasão. Z) Mangas de fechamento. X) Cabo.

3.1 - Principais materiais. Consultar a legenda nas instruções gerais (parágrafo 2.4): 1; 7; 10 (Fig. 13).

4) MARCAÇÃO. Números/letras sem legenda: consultar a legenda nas instruções gerais (parágrafo 5).

4.1 - Geral (Fig. 1). Indicações: 1; 2; 4; 6; 7; 8; 11; 12; 14; 30) Comprimento máximo do dispositivo.

4.2 - Rastreabilidade (Fig. 1). Indicações: T2; T8; T9.

5) CONTROLES. Além dos controles indicadas abaixo, observar o quanto indicado nas instruções gerais (parágrafo 3). **Antes de cada utilização, verificar que:** as mangas de fechamento, quando presentes, estejam perfeitamente apertadas e não exista movimento entre as peças; a eventual capa de proteção da costura esteja intacta e não hajam movimentos ou deslocamentos em relação ao terminal; o tubo anti-abrasão, se fornecido, esteja intacto. **Atenção!** Na presença de danos no tubo anti-abrasão, verificar cuidadosamente a integridade do cabo subjacente. **Atenção!** Controlando os dispositivos feitos de corda considerar que alguns problemas do núcleo interno, causados por excesso de tensão, dobras locais ou sujeira, podem ser invisíveis.

6) COMPATIBILIDADE. O dispositivo pode ser usado somente com dispositivos marcados CE, equipamentos de trabalho como conectores (EN362), cadeirinhas (EN 361 / EN813 / EN 358), absorvedores (EN 355), etc. **Atenção!** A presença de nós no dispositivo pode comprometer a retenção do mesmo (Fig. 12.4).

7) INSTRUÇÕES DE USO EN 354.

Um dispositivo EN 354 não deve ser utilizado para parar quedas se não for fornecido com um sistema de absorção de energia (por exemplo, absorvedor de energia EN 355). Durante a utilização de um dispositivo PT 354 o utilizador deverá se encontrar sempre abaixo do ponto de ancoragem com o dispositivo de tensão (fator de queda 0 - Fig. 10.2). Com fator de queda igual ou maior que 1 (Fig. 10.2) é obrigatório o uso de um absorvedor de energia: neste caso, o comprimento total do dispositivo, incluindo terminações e conectores, não deve ser superior a dois metros (Fig. 10.1). **Atenção!** O utilizador deve reduzir ao mínimo a folga do dispositivo na proximidade de uma área com risco de queda. **Atenção!** No caso de dispositivos reguláveis a regulagem deve ser efetuada em uma área segura sem risco de queda. **Atenção!** Não utilizar em paralelo dois cordões separados equipados cada um com um absorvedor de energia.

7.1 - Mod. DYNAMIX. O dispositivo Dynamix é constituído por corda dinâmica e a mesma age como o absorvedor de energia para fatores de queda inferiores a 0,5, peso máximo de 100 kg e comprimento do dispositivo de até 2 m. **Atenção!** Prestar especial atenção para não exceder o fator de queda 0,3.

8) INSTRUÇÕES DE USO EN 795.

Os dispositivos portáteis de ancoragem devem ser posicionados em torno de uma estrutura de forma adequada e resistência mínima de 12 kN. **Atenção!** Os valores indicados dizem respeito a ensaios efetuados utilizando estruturas com uma secção cruzada retangular, com bordos biselados ou transições de filetes. Os ensaios estáticos foram realizados sobre uma viga com filetes de aresta grandes e sobre uma viga com uma secção cruzada circular com 20 mm de diâmetro. **Atenção!** Seções de diferentes formas e possível estreitamento podem reduzir a capacidade de retenção do dispositivo (Fig. 3.4÷3.5). **Atenção!** Não utilize o equipamento perto de estruturas com arestas afiadas, porque a resistência do equipamento será drasticamente reduzida, utilize em conjunto com dispositivos adequados que forneçam proteção. **Atenção!** O deslizamento de uma corda nos dispositivos feitos em corda ou correia poderia causar a ruptura (Fig. 12.3). Os dispositivos podem ser utilizados também para criar uma parada, prestando atenção ao ângulo que irá ser criado no vértice: o ângulo ideal é de 90°, o ângulo máximo permitido é de 120° ou 140° em caso de socorro (Fig. 11).

8.1 - Instalação. 1) Os dispositivos de ancoragem devem ser instalados apenas por pessoas ou organizações competentes. 2) A instalação deve ser verificada de forma adequada, por exemplo, por cálculo ou teste. 3) Verificar a idoneidade do suporte no qual será fixado o dispositivo de ancoragem (por exemplo, parede, viga, etc.); 4) Após a instalação, verificar que a marcação seja acessível e legível, caso contrário, recomenda-se a colocação de uma marcação adicional perto do dispositivo de ancoragem. 5) Verificar que a documentação seja fornecida pelo instalador após a instalação (EN 795:2012 - Anexo A.2).

8.2 - Advertências. 1) Os dispositivos de ancoragem são projetados para serem usados por uma única pessoa; 2) Quando os dispositivos de ancoragem são parte de um sistema de parada de quedas, o usuário deve estar equipado com dispositivos que limitam a força dinâmica desenvolvida pelo usuário durante a queda a um máximo de 6 kN; 3) Os dispositivos de ancoragem podem ser utilizados somente nos sistemas individuais de proteção contra quedas e não em sistemas de elevação de cargas; 4) É aconselhado marcar cada dispositivo de ancoragem com a data da última ou da próxima inspeção (por exemplo, com cartão indelével, que não altere a estrutura do dispositivo de ancoragem). 5) Devem ser utilizados exclusivamente pontos de ancoragem, de acordo com a norma EN 795 (resistência mínima de 12 kN ou 18 kN para ancoragens não metálicas). 6) Ao avaliar o espaço livre necessário abaixo do operador durante o trabalho (istância livre de queda), considerar o valor máximo de deflexão (alongamento) do dispositivo indicado (Fig. 13). **Atenção!** A Tabela 13 mostra os valores máximos de força (A) e deflexão (B) de cada dispositivo registrados durante o teste dinâmico.

8.3 - Mod. FAST ANKOR. O comprimento do dispositivo Fast Ankor pode ser regulado pela fivela de ajuste adequada (Fig. 5.4-5.5).

8.4 - Mod. FOREST. O dispositivo Forest é uma ancoragem temporária, recuperável por baixo, ideal para o trabalho em plantas. O dispositivo deve ser instalado no ramo de uma árvore ou em outra ancoragem estrutural (por exemplo, trave) com resistência adequada através da técnica de lançamento do pequeno peso (Fig. 6.3÷6.8). Ao final do trabalho o dispositivo poderá ser recuperado do seguinte modo: o operador fará um nó na corda de trabalho, como mostrado, e começará a sua recuperação a partir do lado oposto, (Fig. 6.9); O nó passará pelo grande anel do dispositivo, mas não através do pequeno (Fig. 6.10) permitindo assim de levá-lo para o chão. **Atenção!** O uso de um cordão adicional evitará a queda do dispositivo no chão durante a desinstalação (Fig. 6.11-6.12).

8.5 - Mod. STEEL ANKOR. Os dispositivos Steel Ankor podem ser unidos entre si por elos rápidos tipo EN 362 tipo Q, a fim de obter uma ancoragem EN 795-B de comprimento maior.

Bruksanvisningen för denna utrustning består av en allmän och en specifik instruktion och båda måste läsas noggrant före användningen. **Varning!** Detta blad utgör endast den specifika instruktionen.

SPECIFIKA INSTRUKTIONER EN 795:2012 / EN 354:2010.

Denna anmärkning innehåller information som behövs för en korrekt användning av följande produkt/er: temporära förankringsanordningar / rep. Vilket som helst arbete på höjd förutsätter en användning av personliga skyddsutrustningar (PSU) mot risk för fall. Innan arbetspositionen intas måste alla riskfaktorer beaktas (miljöfaktorer, åtföljande och efterföljande faktorer).

1) TILLÄMPNINGSSOMRÅDE. Denna produkt är en personlig skyddsanordning (P.P.E.); den motsvarar förordningen (EU) 2016/425. Individuella fallskyddsanordningar: fasta eller justerbara rep EN 354:2010 / temporära förankringsanordningar EN 795:2012. **Varning!** Använd inte för bergsklättring eller liknande aktiviteter. **Varning!** För denna produkt måste anvisningarna i standarden EN 365 följas (allmänna instruktioner / avsnitt 2.5). **Varning!** För denna produkt är en noggrann periodisk kontroll nödvändig (allmänna instruktioner / avsnitt 8).

1.1 - Användningsområden. För EN 795 består risken för vilken anordningen måste skyddas av skydd mot fall från en höjd. För EN 354 är den risk som anordningen måste skyddas för: skydd mot fall från en höjd, om anordningen kopplas med en absorberare och systemets totala längd är mindre än 2 m; förebyggande mot fall från en höjd ifall anordningen inte kopplas med en absorberare och man arbetar fasthållen eller i arbetsposition med längder större än eller mindre än 2 m. **Obs!** Om riskbedömningen som utförts före arbetets början inkluderar användning på vassa kanter bör lämpliga försiktighetsåtgärder vidtas.

2) ANMÄLDA ORGAN. Se textförklaringen i de allmänna instruktionerna (avsnitt 9 / tabell D): M2; M6; N1.

3) NAMN PÅ DELARNA (Fig. 2). A) Etikett med märkning; B) Säkerhetsösm; C) Inre slinga; D) Yttre rundslinga; E) Stålring i änden; F) Platt slinga; G) Ögla; H) Ring med justerspänne i stål; I) Liten aluminiumring; L) Kantförstärkning; M) Stor aluminiumring; N) Ände med knapphållsöm; O) Kaus; P) Skyddshölje; Q) Mantel; R) Kärna; S) Övre ögla/slinga; T) Nedre ögla/slinga; U) Kopplingsanordningar. V) Nötningsskyddat rör; Z) Stängningshylsor. X) Kabel.

3.1 - Huvudsakliga material. Se textförklaringen i de allmänna instruktionerna (avsnitt 2.4): 1; 7; 10 (Fig. 13).

4) MÄRKNINGAR. Siffror/bokstäver utan bildtext: se textförklaringen i de allmänna instruktionerna (avsnitt 5).

4.1 - Allmänt (Fig. 1). Information: 1; 2; 4; 6; 7; 8; 11; 12; 14; 30) Anordningens maximala längd.

4.2 - Spårbarhet (Fig. 1). Information: T2; T8; T9.

5) KONTROLLER. Utöver de kontroller som anges nedan, följ anvisningarna i de allmänna instruktionerna (avsnitt 3). Innan varje användning kontrolleras att stängningsärmarna, om befintliga, är helt åtspända och att det inte finns något spel; det eventuella sydda höljet på skyddet är intakt samt att det finns fritt utrymme eller avskiljning till terminalen; antislipröret, om befintligt, är intakt. **Obs!** Om det finns skador på anti-nötningröret, kontrollera noggrant att den underliggande kabeln är hel. **Obs!** Kontrollera att enheter som tillverkats av rep inte uppvisar skador i den inre kärnan, som orsakats av överbelastning, lokalt placerade veck eller smuts, och kan vara osynliga.

6) KOMPATIBILITET. Anordningen får endast användas med CE-märkta anordningar, arbetsutrustning, såsom kopplingsdon (EN362), selar (EN 361 / EN813 / EN 358), absorberare (EN 355) etc. **Varning!** Knutar som gjorts fel på utrustningen kan äventyra dess hållning (Fig. 12.4).

7) ANVÄNDARINSTRUKTIONER EN 354. En EN 354 anordning får inte användas för hindra fall om den inte är försedd med ett energiabsorberingssystem (t.ex. energiabsorberare EN 355). Under användning av en EN 354 anordning ska användaren alltid befinna sig under förankringspunkten med anordningen spänd (fallfaktor 0 - Fig. 10.2). Med fallfaktor 1 eller högre (Fig. 10.2) är det obligatoriskt att använda en energiabsorberare: i detta fall får anordningens totala längd inkludera ändstycken och karbinhakar inte överstiga två meter (Fig. 10.1). **Varning!** Användaren bör möjligast mycket begränsa slack i anordningen i närheten av ett område med fallrisk. **Varning!** I fall av justerbara anordningar ska justeringen utföras på ett säkert område utan fallrisk. **Varning!** Använd inte parallellt två separata rep som är försedda med varsin energiabsorberare.

7.1 - Mod. Dynamix. Dynamix-anordningen är tillverkad av dynamiskt rep och den fungerar som energiabsorberare för fallfaktorer under 0,5, max. vikt 100 kg och längd på anordningen upp till 2 m. **Varning!** Var speciellt noggrann med att inte överstiga fallfaktorn 0,3.

8) ANVÄNDARINSTRUKTIONER EN 795.

De bärbara förankringsanordningarna ska placeras runt en struktur med lämplig form och minimimotstånd på 12 kN. **Varning!** De angivna värdena avser utförda tester genom använda strukturer med rektangulärt tvärsnitt, med fasade kanter eller kantövergångar. De statiska testerna har istället genomförts över en bjälke med stor avrundad kanter och över en bjälke med ett cirkulärt tvärsnitt med en diameter på 20 mm. **Varning!** Tvärsnitt av andra former och eventuella avsmalningar kan

minska anordningens hållfasthet (fig. 3.4÷3.5). **Varning!** Använd inte utrustning: runt strukturer som har skarpa kanter, eftersom utrustningens styrka minskar drastiskt. Använd i kombination med lämpliga anordningar som ger skydd. **Varning!** Glidning av ett rep på anordningar som är gjorda av rep eller band kan orsaka att de går sönder (Fig. 12.3). Anordningarna kan även användas för att skapa en förankring. Då ska man iaktta vinkeln som skapas där slingorna möts: den idealiska vinkeln är 90°, maximal tillåten vinkel är 120° eller 140° vid räddning (Fig. 11).

8.1 - Installering. 1) Förankringsanordningarna får endast installeras av kompetenta personer eller organisationer. 2) Installeringen ska kontrolleras på lämpligt sätt, till exempel genom beräkningar eller tester. 3) Kontrollera att stödet där förankringsanordningen fästs är lämpligt (t.ex. vägg, balk etc.); 4) Kontrollera efter installeringen att märkningen är åtkomlig och kan lösas, i annat fall är det tillräckligt att placera en extra märkning i närheten av förankringsanordningen. 5) Kontrollera dokumentationen som ska fås från installatören efter installeringen (EN 795:2012 - Bilaga A.2).

8.2 - Advertências. 1) Förankringsanordningarna är avsedd för att användas av en enda person; 2) När förankringsanordningarna är en del av ett fallskyddssystem, ska användaren vara försedd med anordningar som minskar den dynamiska kraften som bildas på användaren under ett fall med max 6 kN; 3) Förankringsanordningarna kan användas endast i individuella fallskyddssystem och inte i lyftsystäm för laster; 4) Märk ut varje förankringsanordning med det senaste och följande kontrolldatumet (t.ex. med en outplånlig skylt som inte ändrar förankringsanordningens struktur). 5) Använd endast förankringspunkter som motsvarar standarden SS EN795 (minimimotstånd 12 kN eller 18 kN för förankringar som inte är av metall). 6) Vid utvärdering av det lediga utrymme som krävs under operatören under arbetet (fri höjd), ta i beaktande det maximala deflektionsvärdet (förlängning) för den angivna anordningen (Fig. 13). **Varning!** Tabell 13 visar de maximala kraft- (A) och deflektionsvärdena (B) för varje anordning som registrerats under det dynamiska testet.

8.3 - Mod. FAST ANKOR. Längden på Fast Ankor anordningen kan justeras med hjälp av det därtill avsedda justeringsspännet (Fig. 5.4-5.5).

8.4 - Mod. FOREST. Forest anordningen är en temporär förankring som kan tas bort från marken, idealisk för arbete på träd. Anordningen ska installeras på en trädgren eller annan tillräckligt stark struktur (t.ex. balk) med hjälp av en kastlina (Fig. 6.3÷6.8). I slutet av arbetet kan anordningen tas bort på följande sätt: operatören gör en knut på arbetsrepet, enligt bilden och börjar dra den tillbaka från den motsatta sidan (Fig. 6.9); knuten går genom anordningens stora ring, men inte genom den lilla ringen (Fig. 6.10) och tillåter på detta sätt att föra den till marken. **Varning!** Genom att använda ett extra rep kan man undvika att anordningen faller på marken under installeringen (Fig. 6.11-6.12).

8.5 - Mod. STEEL ANKOR. Steel Ankor enheterna kan förenas med snabbänkar EN 362 typ Q, för att få en längre förankring EN 795-B.

Tämän laitteen käyttöohjeisiin kuuluvat yleiset ohjeet ja erityisohjeet. Ne molemmat on luettava huolellisesti ennen käyttöä. **Huomio!** Tämä arki on ainoastaan erityisohje.

ERITYISOHJEET EN 795:2012 / EN 354:2010.

Tässä ilmoituksessa on annettu tarvittavat tiedot seuraavan/seuraavien tuotteen/tuotteiden oikeaoppista käyttöä varten: väliaikaiset ankkurointivälineet / apuköydet. Mikä tahansa työskentely korkeudessa edellyttää henkilösuojainten käyttöä putoamisriskiä vastaan. Ennen työskentelyasennon ottamista on tarpeen harkita kaikkia riskitekijöitä (ympäristötekijöitä, samanaikaisia ja seurauksia).

1) SOVELTAMISALA. Tämä tuote on henkilösuojain. Se vastaa EU:n asetusta 2016/425. Henkilökohtaiset suojavälineet turvaksi kaatumista vastaan: kiinteät tai säädeltävät apuköydet EN 354:2010 / väliaikaiset ankkurointivälineet EN 795:2012. **Huomio!** Älä käytä vuorikiipeilyyn tai sen kaltaisiin aktiviteetteihin. **Huomio!** Tässä tuotteessa on noudatettava standardin EN 365 ohjeita (yleiset ohjeet / kappale 2.5). **Huomio!** Tätä tuotetta varten edellytetään perusteellista määräraikastarkistusta (yleiset ohjeet / kappale 8).

1.1 - Käyttötarkoitukset. EN 795:n tapauksessa laitteen on suojattava korkealta putoamisilta. EN 354:n tapauksessa laitteen on suojattava seuraavilta riskeiltä: suojaus korkealta putoamiselta, kun on liitäntä vaimentimeen ja järjestelmän kokonaispituus on alle 2 m; korkealta putoamisen ennaltaehkäisy siinä tapauksessa, että ei ole liitäntä vaimentimeen ja työskennellään pidossa tai työasennossa 2 m suurempien tai pienempien pituuksien tapauksessa. **Varoitus!** Jos ennen työtä tehdystä riskiarvioinnissa havaitaan, että käyttö tapahtuu terävillä reunoilla, on ryhdyttävä soveltuviin varotoimenpiteisiin.

2) ILMOITETUT LAITOKSET. Tutustu yleisten ohjeiden kuvateksteihin (kappale 9 / taulukko D): M2; M6; N1.

3) NIMIKKEISTÖ (kuva. 2). A) Lappu merkinnöillä; B) Turvaommel; C) Sisähihna; D) Tuubin muotoinen ulkoinen hihna; E) Ääri laidan teräsrengas; F) Liteä hihna; G) Ylimääräisen hihnan keräjä; H) Rengas teräksisellä säätelysoljella; I) Pieni alumiinirengas; J) Vahvistekanttaus; M) Suuri alumiinirengas; N) Päätty, jossa on ommeltu hihnanläpi; O) Sormustin; P) Suojavaippa; Q) Suojapunos; R) Ydin; S) Ylempi lenkki; T) Alempi lenkki; U) Sulkurengas. V) Hankauksen vastainen putki; Z) Suljinholkit. X) Kaapelit.

3.1 - Pääasialliset materiaalit. Tutustu yleisten ohjeiden kuvatekstiin (kappale 2.4): 1; 7; 10 (kuva. 13).

4) MERKINTÄ. Numerot/kirjaimet ilman kuvatekstiä: tutustu yleisten ohjeiden kuvatekstiin (kappale 5).

4.1 - Yleinen (kuva 1). Tiedot: 1; 2; 4; 6; 7; 8; 11; 12; 14; 30) Välineen maksimipituus.

4.2 - Jäljettävyys (kuva 1). Tiedot: T2; T8; T9.

5) TARKISTUKSET. Seuraavassa kerrottujen tarkistusten lisäksi on noudatettava yleisissä ohjeissa annettuja tietoja (kappale 3). Ennen kutakin käyttökertaa tarkista seuraavat seikat: sulkuholkit, mikäli niitä on, on kiristetty kunnolla eikä välystä ole; ommelten mahdollinen suojavaippa on ehjä eikä ole liikkumista tai välejä suhteessa päähän; hankautumista estävä putki, mikäli sellainen on, on ehjä. **Varoitus!** Jos hankautumista estävässä putkessa on vaurioita, tarkista alla olevan vaijerin eheys huolellisesti. **Varoitus!** Kun tarkistetaan köydestä valmistetut laitteet, ota huomioon, että jotkin viimein ongelmat, jotka johtuvat ylikuormituksista, paikallisista taitoksista tai liasta, voivat olla näkymättömiä.

6) YHTEENSOPIVUUS. Laitetta voidaan käyttää vain CE-merkinnällä varustettujen tuotteiden kanssa ja työvarusteiden kanssa, kuten liittimet (EN362), valjaat (EN 361 / EN813 / EN 358), vaimentimet (EN 355) jne. **Huomio!** Jos laitteessa on siihen kuulumattomia solmuja, ne voivat vaarantaa laitteen luotettavan toiminnan (Fig. 12.4).

7) KÄYTTÖOHJEET EN 354. EN 354-välinettä ei saa käyttää estämään putoamista, jos sitä ei ole varustettu energianvaimennusjärjestelmällä (esim. energianvaimennin EN 355). EN 354-laitteen käytön aikana käyttäjän pitää aina sijaita ankkuripisteen alapuolella ja välineen on oltava jännityksessä (putoamistekijöitä 0 - Kuva 10.2). Kun putoamistekijöitä on yksi tai enemmän (Kuva 10.2) energianvaimentimen käyttö on välttämätöntä: tässä tapauksessa laitteen kokonaispituus, sisältäen sulkurenkaat ja ääripäät, ei saa ylittää kahta metriä (Kuva 10.1). **Huomio!** Käyttäjän pitäisi pienentää laitteen löysyys minimiin sellaisen alueen lähellä, jolla on putoamisriski. **Huomio!** Jos laitteessa on säätömahdollisuus, säätely pitää suorittaa turvallisella alueella, jolla ei ole putoamisriskiä. **Huomio!** Älkää käyttäkö rinnakkain kahta erillistä apuköyhtä, joista kumpikin on varustettu energianvaimentimella.

7.1 - Malli DYNAMIX. Laitte Dynamix on toteutettu dynaamisella köydellä, ja tämä sama köysi toimii energianvaimentimena putoamistekijöille, joita on vähemmän kuin 0,5, maksimipaino on 100 kg ja laitteen pituus on 2 m asti. **Huomio!** Kiinnitäkö erityistä huomiota siihen, että ette ylitä putoamistekijää 0,3.

8) KÄYTTÖOHJEET EN 795.

Kannettavat ankkurointilaitteet on asetettava muodoltaan soveltuvan rakenteen ympärille. Rakenteen vähimmäislujuuden on oltava 12 kN. **Huomio!** Ilmaistut arvot viittaavat testeihin, jotka suoritetaan käyttämällä rakenteita, joissa on suorakulmai-

nen ristikkäisalue, viistetyillä reunoilla tai kapean kaistaleen siirtymillä. Staattiset testit ovat sen sijaan suoritettuja palkin yli laajareunaisilla kaistaleilla ja palkin yli ymmyrkäsillä ristikkäisalueella 20 mm halkaisijalla. **Huomio!** Eri muotoiset poikkileikkaukset ja mahdolliset puristumiset voivat heikentää laitteen pitoa (kuva 3.4+3.5). **Huomio!** Älä käytä laitteistoa rakenteilla, joissa on terävät reunat, koska laitteiston vahvuus tulee merkittävästi vähenemään; käytä asianmukaisten laitteiden yhteydessä, jotka tuottavat suojan. **Huomio!** Köyden kulkeminen köydestä tai nauhahenkistä toteutetuilla välineillä saattaa aiheuttaa niiden rikkoutumisen (Kuva 12.3). Laitetta voidaan käyttää myös taukopaikan luomiseen kiinnittämällä huomiota kulmaan, joka huipulle muodostuu: ihanteellinen kulma on 90°, suurin sallittu kulma on 120° tai 140° pelastustilanteessa (Kuva 11).

8.1 - Asennus. 1) Ankkurivälineitä saavat asentaa vain pätevät ihmiset tai organisaatiot. 2) Asennus pitää varmistaa asiaankuuluvalla tavalla, esimerkiksi laskutoimitusten tai testien avulla. 3) Tarkistakaa tukialustan sopivuus, jolle ankkurilaitte kiinnitetään (esim. seinä, palkki, tms.); 4) Asennuksen jälkeen tarkistakaa, että merkinnät ovat nähtävillä ja luettavissa, ja jos niin ei ole, suosittelemme lisäämään lisämerkinnän ankkurilaitteen lähelle. 5) Tarkistakaa dokumentaatio, joka asentajan täytyy toimittaa asennuksen jälkeen (EN 795:2012 - Liite A.2).

8.2 - Varoitukset. 1) Ankkurilaitteet on suunniteltu yhden ihmisen käytettäväksi; 2) Kun ankkurilaitteet ovat osa putoamisenestojärjestelmää, käyttäjän pitää olla varustettu välineillä, jotka putoamisen aikana rajoittavat käyttäjän aiheuttamaa dynaamista voimaa maksimissaan 6 kN:ään; 3) Ankkurivälineitä voidaan käyttää vain henkilökohtaisissa putoamissuojajärjestelmissä, eikä koskaan kuormien nostamiseen tähtämissä järjestelmissä; 4) Suosittelemme merkitsemään jokaiseen ankkurivälineeseen viimeisen tai seuraavan tarkastuksen päivämäärän (esim. pysyvässä kortilla, joka ei muuta ankkurivälineen rakennetta). 5) On käytettävä ainoastaan sellaisia ankkurointipisteitä jotka vastaavat standardia EN795 (vähimmäisvastus 12 kN tai 18 kN ankkurointia varten, jotka eivät ole metallisia). 6) Kun arvioidaan työtekijän alla tarvittava vapaa tila työn aikana (korkeus), ota huomioon painuman enimmäisarvo (venymä), joka liittyy osoitettuun laitteeseen (kuva 13). **Huomio!** Taulukossa 13 on kerrottu dynaamisen testin aikana tallennettujen kaikkien laitteiden enimmäispainuma (A) ja voima-arvot (B).

8.3 - Malli FAST ANKOR. Välineen Fast Ankor pituutta voi säädellä siihen tarkoitettulla säätelysoljella (Kuvat 5.4-5.5).

8.4 - Malli FOREST. Väline Forest on tilapäinen ankkuri, alhaaltapäin kerättävä, ihanteellinen kasvien päällä työskentelyyn. Laitte pitää asentaa puun oksaan tai johonkin rakenteeltaan oksaa muistuttavaan, tarpeeksi lujaan kohtaan (esim. palkkiin) yliheittotekniikalla (Kuvat 6.3+6.8). Työn loputtua väline voidaan kerätä seuraavalla tavalla: Käyttäjä tekee solmun työköyteen ohjeessa näytetyllä tavalla, ja alkaa kerätä köyhtä vastakkaiselta puolelta (Kuva 6.9); solmu kulkee välineen suuren renkaan läpi, mutta ei pienen renkaan läpi (Kuva 6.10), mikä antaa välineen laskeutua maahan. **Huomio!** Ylimääräisen apuköyden käyttö antaa mahdollisuuden välttää välineen putoamisen maahan asennuksen purkamisen aikana (Kuvat 6.11-6.12).

8.5 - Malli STEEL ANKOR. Steel Ankor -laitteet voidaan yhdistää toisiinsa lukittavien sulkurenkaiden EN 362 tyyppi Q:n avulla, jotta saadaan aikaan pidempi ankkuri EN 795-B.

Bruksinstruksjonene for denne enheten består av en generell og en spesifikk instruksjon, og begge må leses nøye før bruk. **Forsiktig!** Dette arket utgjør kun den spesifikke instruksjonen.

SPESIFIKKE INSTRUKSJONER EN 795:2012 / EN 354:2010.

Denne merknaden inneholder informasjon som er nødvendig for riktig bruk av følgende produkt (er): midlertidige festeordninger / tau. Allt arbeid i høyden forutsetter bruk av personlig verneutstyr (PVU) som sikrer mot fall. Før tilgang til arbeidsstasjon må alle risikofaktorene vurderes (miljømessige, samtidige, følgeskader).

1) BRUKSOMRÅDE. Dette produktet er en personlig beskyttelsesanordning (PPE). Det er i samsvar med EU-regulverket 2016/425. Individuelt utstyr for beskyttelse mot fall: faste eller regulerbare tau EN 354:2010 / midlertidige festeordninger EN 795:2012. **Forsiktig!** Skal ikke brukes ved fjellklatring eller lignende. **Forsiktig!** Indikasjonene for EN 365 må observeres for dette produktet (generelle instruksjoner / avsnitt 2.5). **Forsiktig!** For dette produktet er en grundig periodisk sjekk obligatorisk (generelle instruksjoner / punkt 8).

1.1 - Bruksområder. For EN 795 skal denne beskytte enheten mot fall fra høyder. For EN 354 skal den beskytte enheten mot følgende farer: fall fra høyder, i tilfeller hvor denne er koblet med en absorber eller systemets total lengde er under 2 m; forebygging av fall fra høyder i tilfeller hvor det ikke er koblet en absorber til og man jobber hengende eller i arbeidsposisjonering med lengder på mer eller mindre enn 2 m. **Forsiktig!** Hvis risikovurderingen foretatt i forkant av arbeidet forutsetter bruk på skarpe kanter, bør det tas passende forholdsregler.

2) GODKJENNINGSGRANSEN. Se forklaringen i de generelle instruksjonene (punkt 9 / tabell D): M2; M6; N1.

3) BENEVNELSER (Fig. 2). A) Etikett med merking. B) Sikkerhetssømmer. C) Innevendig stropp. D) Ekstern hul stropp. E) Endering i stål. F) Flat stropp. G) Hempe. H) Ring med reguleringsspenne i stål. I) Liten aluminiumsring. L) Forsterkningskant. M) Stor aluminiumsring. N) Ende med påsydd åpning. O) Bøssing. P) Beskyttelseshylse. Q) Strømpe. R) Kjerne. S) Slynge/øvre ring. T) Slynge/nedre ring. U) Karabin. V-Beskyttelsesarmer. Z) Lukkehylse. X) Kabel.

3.1 - Hovedmaterialer. Se forklaringen i de generelle instruksjonene (punkt 2.4): 1; 7; 10 (Fig. 13).

4) MERKING. Tall/bokstaver uten bildetekst: se forklaringen i de generelle instruksjonene (punkt 5).

4.1 - Generelt (Fig. 1). Indikasjoner: 1; 2; 4; 6; 7; 8; 11; 12; 14; 30) Anordningens maksimal lengde.

4.2 - Sporbarhet (Fig. 1). Indikasjoner: T2; T8; T9.

5) KONTROLLER. I tillegg til kontrollene som er angitt nedenfor, må du følge indikasjonene gitt i de generelle instruksjonene (punkt 3). Før hver bruk kontroller at: alle futteraler er stramt festet og at ikke kan bevege seg; sømmer på eventuelle hylser er inntakte, og at det ikke finnes løse deler; at glidebeskyttelsen, hvor denne er tiltenkt, er uskadet. **Forsiktig!** Dersom glidebeskyttelsesarmeret er skadet, kontroller nøye den at tauet under denne er uskadet. **Forsiktig!** Husk at ved kontroll av anordninger laget av tau, kan enkelte problemer med tauets bestanddeler som er forårsaket av overbelastning, knuter eller smuss, være vanskelige å oppdage.

6) KOMPATIBILITET. Enheten kan brukes med CE-merkede enheter, arbeidsutstyr som koblingsstykker (EN362), seletøy (EN 361 / EN813 / EN 358), absorber (EN 355) o.l. **Obs!** Dersom det finnes knuter som ikke er riktige på utstyret vil dette redusere bruddstyrken (Fig. 12.4).

7) BRUKSANVISNING EN 354. En anordning EN 354 må ikke brukes til å stanse fall viss det ikke er utstyrt med en energiabsorbator (eks. energiabsorbator EN 355). Under bruk av en anordning EN 354 må brukeren alltid befinne seg under festepunktet, med anordningen strammet (fallfaktor 0 - Fig. 10.2). Med fallfaktor lik eller over 1 (Fig. 10.2) er det obligatorisk å bruke en energiabsorbator: i dette tilfellet må ikke total lengden på anordningen, inkludert ender eller karabiner, overstige to meter (Fig. 10.1). **Obs!** Brukeren må redusere slakket på anordningen til et minimum i nærheten av et område med fare for fall. **Obs!** Ved regulerbare anordninger, må reguleringen foretas på et sikkert område uten fare for fall. **Obs!** Ikke bruk to separate tau, begge utstyrt med en energiabsorbator parallelt.

7.1 - Mod. DYNAMIX. Dynamix-anordningen er laget i dynamisk tau og fungerer som energiabsorbator for fallfaktorer under 0,5, maksimal vekt på 100 kg og en lengde på anordningen på opptil 2 m. **Obs!** Vær særlig oppmerksom på at du ikke må overstige fallfaktor 0,3.

8) BRUKSANVISNING 795.

De bærbare forankringsenhetene må plasseres rundt en struktur med passende form og minimum resistens på 12 kN. **Obs!** De angitte verdiene refererer til tester utført ved hjelp av strukturer med rektangulært tverrsnitt, med skråkant eller fotavrundede overganger. De statiske testene har imidlertid utført over en bjelke med fotavrundinger for store kanter og over et rør med et sirkelformet tverrsnitt og en diameter på 20 mm. **Obs!** Tverrsnitt med ulik form og eventuelle flaskehalsar kan føre til en reduksjon av enhetens bæreevne (Fig. 3.4÷3.5). **Obs!** Ikke bruk utstyret i nærheten av strukturer som har skarpe kanter, da utstyrets styrke reduseres drastisk. Bruk sammen med passende enheter som gir beskyttelse. **Obs!** Glidningen

av et tau på anordninger som er laget av tau eller remmer, kan forårsake brudd (Fig. 12.3). Anordningene kan også benyttes til å gjøre en pause. Vær da forsiktig med vinkelen som dannes med tomrommet: den ideelle vinkelen er 90°, maksimalt tillatt vinkel er 120° eller 140° i tilfelle av redningsoperasjon (Fig. 11).

8.1 - Montering. 1) Festeordningene må installeres av kompetente personer eller organisasjoner. 2) Installasjonen må kontrolleres skikkelig, for eksempel ved hjelp av beregninger eller tester. 3) Kontroller at støtten som forankringsanordningen skal festes til er egnet (for eksempel vegg, bjelke etc.); 4) Etter installasjon må du kontrollere at merkingen både er både tilgjengelig og leselig, i motsatt fall anbefaler vi at du plasserer en ekstra merking i nærheten av forankringsanordningen. 5) Kontroller dokumentasjonen som skal leveres av installatøren etter installasjonen (EN 795:2012 - Vedlegg A.2).

8.2 - Advarsler. 1) Festeordningene er laget for å brukes av en enkelt person, 2) Når forankringsanordningen er del av et fallsikringsystem må brukeren være utstyrt med anordninger som begrenser den dynamiske styrken på brukeren under fall med maksimum 6 kN 3) Festeordningene kan kun brukes i systemer med personlig verneutstyr og fallsikring, og ikke ved løfting av last 4) Vi anbefaler at du merker hver festeordning med dato for siste eller neste inspeksjon (f.eks. med utslettelig merkelapp som ikke endrer strukturen til festeordningen). 5) En må kun benytte forankringspunkt som er i overensstemmelse med standarden EN795 (minste resistens 12 kN eller 18 kN for forankringer som ikke er i metall). 6) Når du vurderer nødvendig ledig plass under operatøren under arbeidet (vertikal klarering), vurder maksimal verdi maksimal verdi for avbøyning (forlengelse) for den indikerte enheten (Fig. 13). **Obs!** I tabell 13 vises maksimale verdier for kraft (A) og avbøyning (B) til hver enhet som ble registrert under dynamisk testing.

8.3 - Mod. FAST ANKOR. Lengden på anordningen Fast Ankor kan reguleres ved hjelp av den egne reguleringsspennen (Fig. 5.4-5.5).

8.4 - Mod. FOREST. Anordningen Forest er en midlertidig forankring, som kan innhentes nedenfra, ideell for arbeid på trær. Anordningen skal installeres på greinen til et tre eller på annen strukturell forankring (f.eks. bjelke) som er tilstrekkelig solid, ved hjelp av teknikken med kasteline (Fig. 6.3÷6.8). Når arbeidet er ferdig kan anordningen innhentes på følgende måte: operatøren lager en knute på arbeidstauet, som vist, og begynner å dra i det fra den motsatte enden (Fig. 6.9), knuten går gjennom den store ringen på anordningen, men ikke gjennom den lille (Fig. 6.10) og på den måten kan det bringes til bakken. **Obs!** Bruken av et ekstra tau hindrer at anordningen faller i bakken under avinstallering (Fig. 6.11-6.12).

8.5 - Mod. STEEL ANKOR. Anordningene Steel Ankor kan kobles sammen ved hjelp av hurtiglås av typen EN 362 type Q slik at du får en forankring av typen EN 795-B som er lengre.

Brugervejledningen til denne anordning består af en generel vejledning og en specifik, og begge skal gennemlæses nøje før brugen. **Bemærk!** Dette ark udgør kun den specifikke vejledning.

SPECIFIK VEJLEDNING EN 795:2012 / EN 354:2010.

Denne note indeholder de nødvendige informationer for en korrekt anvendelse af det/de følgende produkt/er: midlertidige anker enheder / lanyards. Ethvert arbejde i højden kræver brug af personlige værnemidler (PVM) der sikrer ved risikoen for fald. Inden adgang til arbejdsstillingen skal man tage højde for alle risikofaktorer (miljømæssige, medfølgende, og følgeskader).

1) ANVENDELSESOMRÅDE.

Dette produkt er personligt sikkerhedsudstyr (PSU) mod fald fra højder; det stemmer overens med EU-forordning (EU) 2016/425. Udstyr til personligt fald beskyttelse: lanyards EN 354:2010 / midlertidige anker anordninger EN 795:2012. **Bemærk!** Ved dette produkt skal indikationerne i standarden EN 365 (generel vejledning/afsnit 2.5) overholdes. **Opmærksomhed!** Ikke til brug i bjergbestigning eller lignende aktiviteter. **Bemærk!** Ved dette produkt er en dybdegående periodisk kontrol obligatorisk (generel vejledning/afsnit 8).

1.1 - Tilsigtet anvendelse. Ihenhold til EN 795, er den risiko som udstyret skal beskytte mod faldet fra en højde. According to EN 354, the risk the equipment must protect against is: protection against falls from a height, if used in combination with an energy absorber and with a total length of the system not exceeding 2 m; prevention from falls from a height, if the equipment is not used in conjunction with an energy absorber and the work is carried out using a restraint or work-positioning system with a length of over or under 2 m. **Bemærk!** Hvis den risikovurdering, der er foretaget inden arbejdets påbegyndelse, viser, at anordningen er anvendt på skarpe kanter, bør der træffes passende forholdsregler.

2) NOTIFICEREDE ORGANER.

Se tegnforklaringen i den generelle vejledning (afsnit 9/tabel D): M2; M6; N1. **3) KLASSIFIKATION** (Fig. 2). A) Etiket. B) Syet fælles. C) Indvendig slynge. D) Udvendig rørformet slynge. E) Stål ende ring. F) Flad gjord. G) Løkke. H) Ring med stål justerings spænde. I) Lille aluminium ring. L) Forstærket kant. M) Stor aluminium ring. N) Af med syet øje. O) Det er et usynligt øje. P) Slidbeskyttelse Sheath. Q) Sheath. R) Core/kern. S) Topløkke. T) Bund sløjfe. U) Stik. V) Anti-slid-ærme, Z) Talurit ender. X) Kabel.

3.1 - Hovedmaterialer. Se tegnforklaringen i den generelle vejledning (afsnit 2.4): 1; 7; 10 (Fig. 13).

4) MÆRKNING.

Numre/talet uden billedtekst: Se tegnforklaringen i den generelle vejledning (afsnit 5).

4.1 - Generelt (Fig. 1). Angivelser: 1; 2; 4; 6; 7; 8; 11; 12; 14; 30) Enhedens maksimale længde.

4.2 - Sporbarhed (Fig. 1). Angivelser: T2; T8; T9.

5) KONTROLLER.

Ud over kontrollerne, som angives i det følgende, skal man overholde det angivne i den generelle vejledning (afsnit 3). Før hver brug skal du kontrollere, at: Talurit ender, når de er til stede, er perfekt strammet, og at de ikke er løse; kontrollere integriteten af slid beskyttelses hylsteret, og at der ikke er nogen bevægelse eller frakobling fra enden; kontrollere, at den anti-slid muffe, hvor det er nødvendigt, er intakt. **Opmærksomhed!** I nærværelse af skader på anti-slid muffen, grundigt kontrollere, at kablet nedenunder er intakt. **Opmærksomhed!** Ved kontrol af udstyr lavet af reb mener, at nogle problemer i den indre kerne, forårsaget af overbelastning, lokale folder eller snavs, kan være usynlige.

6) KOMPATIBILITET.

Dette produkt kan kun bruges med CE-mærket udstyr: Arbejdsudstyr som stik (EN 362), seler (EN 361 / EN813 / EN 358), energiabsorbere (EN 355) mm.

Opmærksomhed! Knob i enheden kan kompromittere dens styrke (Fig. 12.4).

7) INSTRUKTIONER TIL BRUG EN 354. En EN 354 lanyard må ikke anvendes til at anholde fald, medmindre det anvendes med et system til at absorbere energi (f. eks. EN 355 energi absorber). Under brug af en EN 354-lanyard skal brugeren altid være under anordningens ankerpunkt med en under spænding (fald faktor 0 - Fig. 10.2). Med en fald faktor på 1 eller derover (Fig. 10.2) skal der anvendes en energi absorber: i dette tilfælde må den samlede længde af anordningen, herunder Termineringer og tilslutninger, ikke overstige 2 meter (Fig. 10.1). **Opmærksomhed!** Brugeren skal minimere slæk i apparatet, når det hører til et område med risiko for at falde. **Opmærksomhed!** Justerbare anordninger bør kun være adustet i et sikkert område, hvor der ikke er risiko for at falde. **Opmærksomhed!** Brug ikke to reb stropper, hver med en energi Absorber, parallelt.

7.1 - Mod. DYNAMIX. Dynamix produktet er fremstillet af dynamisk reb og rebet selv fungerer som en energi absorber for fald faktorer mindre end 0,5, masser af 100 kg og længde af anordningen op til 2 meter. **Opmærksomhed!** Være opmærksom på ikke at overvinde fald faktor 0,3.

8) INSTRUKTIONER TIL BRUG EN 795. Midlertidige anker anordninger skal placeres omkring en passende formet struktur, der kan understøtte mindst 12 kN. **Opmærksomhed!** De angivne værdier refererer til prøvninger udført ved hjælp af

konstruktioner med et rektangulært tværsnit med skrå kanter eller fileet overgange. De statiske test er i stedet blevet udført over en stråle med store kant fileter og over en stråle med et cirkulært tværsnit med en diameter på 20 mm. **Opmærksomhed!** Dentværsnit formede struktur og koblings bindingen, således at anordningen er "kvalitet", kan reducere enhedens styrke (Fig. 3.4 ÷ 3.5). **Opmærksomhed!** Brug ikke udstyret omkring konstruktioner, der har skarpe kanter, da udstyrets styrke reduceres drastisk; anvendes sammen med passende anordninger, der yder beskyttelse. **Opmærksomhed!** Den glidende af et reb på udstyr lavet af reb eller slynge kan forårsage deres bremse. (Fig. 12.3). Disse enheder kan bruges til at bygge et anker, opmærksom på den vinkel der er skabt, hvor slyngerne mødes: den ideelle vinkel er 90°, den maksimale tilladte vinkel er 120° eller 140° i tilfælde af redning (Fig. 11).

8.1 - Installation. 1) Kun kompetente personer eller organisationer bør installere anker udstyr. 2) Installationen skal være behørigt verificeret, for eksempel gennem beregning eller tests. 3) Kontroller integriteten af den støtte, som ankeret er fastgjort (f. eks. væg, stråle osv.); 4) Sørg efter installation, at etiketten er synlig og læsbar. Hvis ikke, rådes du til at anvende en ekstra mærkning i nærheden af anker anordningen. 5) Kontroller den dokumentation, der skal leveres af installatøren efter installationen (EN 795:2012 - Bilag A. 2).

8.2 - Advarsler. 1) Ankre enheder er konstrueret til kun at blive brugt af én person ad gangen; 2) Når anker anordningerne er en del af et faldsikringsystem, skal brugeren anvende en anordning, der begrænser kraften genereret af dynamikken i faldet til maksimum 6 kN; 3) Anker anordningerne må kun anvendes i PV-anti-Fall-systemer og ikke i systemer til løft af byrder; 4) Det anbefales at markere hver anker enhed med datoen for sidste eller næste eftersyn (f. eks. udslettelig etiket, der ikke ændrer anker enhedens struktur). 5) Kun ankerpunkter, der overholder EN 795-standardens, kan anvendes (minimumstyrke 12 kN eller 18 kN for ikke-metalliske ankre). 6) Ved vurdering af den ledige plads, der er nødvendig under operatøren, mens der arbejdes (afstand), skal der tages hensyn til den maksimale værdi af afbøjning (forlænger), der er specificeret for anordningen (Fig. 13). **Opmærksomhed!** Tabel 13 viser spidsbelastningen ved ankerpunktet (A) og anker anordningens afbøjning (B) som registreret under den dynamiske prøvning.

8.3 - Mod. HURTIG ANKOR. Længden af fast Ankor kan justeres ved hjælp af justerings spændet (fig. 5.4-5.5).

8.4 - Mod. Skov. Skov er et midlertidigt anker, som kan hentes fra jorden, ideel til arbejde på træer. Det skal monteres på en gren af et træ eller et andet tilstrækkeligt stærkt konstruktions anker (f. eks. stråle) ved hjælp af en kaste ledning (Fig. 6.3 ÷ 6.8). Ved arbejdets afslutning genvindes apparatet på følgende måde: operatøren laver en knude i arbejdslinjen, som vist, og begynder at trække den ned fra den modsatte side (Fig. 6.9); knuden passerer gennem SKOVENS store ring, men ikke gennem den lille ring (Fig. 6.10) så du kan trække den ned til jorden. **Opmærksomhed!** Brug af en ekstra lyslinje under genfindning gør det muligt at undgå, at skoven falder til jorden (Fig. 6.11-6.12).

8.5 - Mod. STÅL ANKOR. For at skabe et længere EN 795-B anker, kan stål Ankor enheder samles sammen gennem EN 362 Q type maillon Rapides.

De gebruiksaanwijzing van dit apparaat bestaat uit een algemene en een specifieke instructie en beide moeten vóór gebruik zorgvuldig worden gelezen. **Let op!** Dit blad bevat slechts de specifieke instructie.

SPECIFIEKE INSTRUCTIES EN 795:2012 / EN 354:2010.

Deze nota bevat de informatie die nodig is voor het correcte gebruik van het (de) volgende product(en): tijdelijke verankeringsystemen/sleutelkoorden. Alle werkzaamheden op hoogte veronderstellen dat persoonlijke beschermingsmiddelen (PBM) worden gebruikt, ter beveiliging bij het risico op valpartijen. Voordat de werkplek betreden wordt, dienen alle risicofactoren in kaart gebracht te zijn (omgevingsfactoren, bijkomstige factoren, gevolgen).

1) TOEPASSINGSGBIED.

Dit product is een persoonlijk beschermingsmiddel (PBM) tegen vallen van een hoogte en voldoet aan verordening (EU) 2016/425. Persoonlijk valbeschermingsapparatuur: sleutelkoorden EN 354:2010 / tijdelijke verankeringsystemen EN 795:2012. **Opgelet!** Niet voor gebruik in bergbeklimmingsactiviteiten of geïkwaardig. **Let op!** Voor dit product moeten de instructies van EN 365 (algemene instructies/paragraaf 2.5) in acht worden genomen. **Let op!** Voor dit product is een grondige periodieke inspectie verplicht (algemene instructies/paragraaf 8).

1.1 - Beoogd gebruik. Volgens EN 795 beschermt de apparatuur tegen het risico van het vallen van een hoogte. Volgens EN 354 beschermt de apparatuur tegen het risico van het vallen van een hoogte, als deze gebruikt wordt samen met een energie-opnemer, waarbij de totale lengte van het systeem niet langer is dan 2 m; het dient ter preventie tegen het vallen van een hoogte, als de apparatuur niet gebruikt wordt samen met een energie-opnemer, waarbij het werk wordt uitgevoerd met behulp van een bevestigings- of werkpositie-systeem met een lengte van meer of minder dan 2 m. **Opgelet!** Als de risicobeoordeling die vóór het starten van de werkzaamheden wordt uitgevoerd, aanwijst dat het systeem op scherpe randen wordt gebruikt, moeten de juiste voorzorgsmaatregelen worden genomen.

2) AANGEMELDE INSTANTIES.

Zie de legenda in de algemene instructies (paragraaf 9/tabel D): M2; M6; N1. **3) BENAMING** (Afb. 2). A) Label. B) Genaaide naad. C) Interne hijsband. D) Externe buisvormige hijsband. E) Stalen eindring. F) Vlak weefselband. G) Lus. H) Ring met stalen verstelgesp. I) Kleine aluminium ring. J) Versterkte rand. M) Grote aluminium ring. N) Uiteinde met genaaid oog. O) Kabelkous. P) Slijtveste mantel Q) Mantel R) Kern S) Bovenlus T) Onderlus. U) Connector. V) Slijtveste mouw, Z) Eindverbinding X) Kabel.

3.1 - Belangrijkste materialen. Zie de legenda in de algemene instructies (paragraaf 2.4): 1; 7; 10 (Afb. 13).

4) MARKERING.

Nummers/letters zonder bijschrift: zie de legenda in de algemene instructies (hoofdstuk 5).

4.1 - Algemeen (Afb. 1). Indicaties: 1; 2; 4; 6; 7; 8; 11; 12; 14; 30) Maximale lengte van het systeem.

4.2 - Traceerbaarheid (Afb. 1). Indicaties: T2; T8; T9.

5) CONTROLES.

Neem naast de volgende controles ook de algemene instructies (paragraaf 3) in acht. Alvorens het systeem te gebruiken, controleer het volgende: de eindverbindingen, voor zoverre aanwezig, zitten stevig vast en mogen niet los zitten; controleer de integriteit van de slijtveste mantel: deze mag niet kunnen bewegen of los komen aan het einde ervan; verifieer dat de slijtveste mouw, waar deze vereist wordt, intact is. **Opgelet!** Als de slijtveste mouw schade vertoont, controleer dan goed dat de kabel eronder intact is. **Opgelet!** Houd er rekening mee dat bij het controleren van systemen die uit touw zijn gemaakt, dat sommige problemen van de binnenkern vanwege te hoge spanning, lokale vouwen of vuil, onzichtbaar kunnen zijn.

6) COMPATIBILITEIT.

Dit product kan alleen worden gebruikt met EG-gemarkeerde apparaten: werkapparatuur zoals aansluitingen (EN 362), harnassen (EN 361 / EN813 / EN 358), energieabsorptie (EN 355) enz. **Opgelet!** Knopen in het systeem kunnen de sterkte ervan aantasten (Fig. 12.4).

7) GEBRUIKSINSTRUCTIES EN 354 Een EN 354 sleutelkoord mag niet worden gebruikt om jet vallen te stoppen tenzij dit gebruikt wordt met een energie-opnemer (bijv. EN 355 energie-opnemer). Tijdens het gebruik van een EN 354 sleutelkoord, moet de gebruiker altijd onder het verankeringspunt van het systeem blijven waarbij het sleutelkoord onder spanning staat (valfactor 0 - Fig. 10.2). Bij een valfactor van 1 of hoger (Fig. 10.2), moet er een energie-opnemer worden gebruikt: in dit geval mag de totale lengte van het systeem, inclusief afwerkingen en connectoren, niet langer dan 2 meter zijn (Fig. 10.1). **Opgelet!** De gebruiker moet slaphouding van het systeem tot het uiterste beperken als hij zich in een zone bevindt waar het risico van vallen bestaat. **Opgelet!** Aanpasbare systemen kunnen alleen worden aangepast in een veilige zone waar er geen risico van vallen bestaat. **Opgelet!** Gebruik nooit twee hijsbanden van touw, waarvan elk met een energie-opnemer, tegelijkertijd.

7.1 - Mod. SLEUTELKOORD Het sleutelkoord is gemaakt van dynamisch touw,

waarbij het touw zelf functioneert als een energie-opnemer bij valfactoren van minder dan 0,5, massa's van 100 kg en een lengte van het apparaat tot 2 meter.

Opgelet! Zorg dat valfactor 0,3 niet overschreden wordt.

8) GEBRUIKSINSTRUCTIES EN 795 Tijdelijke verankeringsystemen moeten rond een geschikte gevormde structuur worden geplaatst die ten minste 12 kN kunnen dragen. **Opgelet!** De aangeduide waarden verwijzen naar testen die zijn uitgevoerd met behulp van structuren met een rechthoekig profiel, aflopende randen of biesovergangen. De structurele testen zijn echter uitgevoerd boven een balk met grote randbiezen en boven een balk met een rond profiel met een diameter van 20 mm. **Opgelet!** De profielvorm van de structuur en de 'wurg'bevestiging kan de kracht van het systeem verminderen (Fig. 3.4÷3.5). **Opgelet!** Gebruik het systeem niet rond structuren met scherpe randen, omdat de kracht van de apparatuur dan drastisch vermindert; gebruik het systeem samen met de juiste beschermingsapparatuur. **Opgelet!** Als een touw op apparatuur gemaakt van touw of band glijdt, kan dit breken. (Fig. 12.3). Deze systemen kunnen worden gebruikt om een anker te bouwen. Let er vooral op dat de hoek gemaakt wordt waar de banden samenkomen: de ideale hoek is 90°, de maximale toegestane hoek is 120° of 140° in het geval van redding (Fig. 11).

8.1 - Installatie. 1) Alleen bevoegde personen of organisaties mogen verankeringsapparatuur installeren. 2) De installatie moet naar behoren worden geverifieerd, bijvoorbeeld door berekeningen of testen. 3) Controleer de integriteit van de ondersteuning waar het anker wordt bevestigd (bijv. muur, balk, enz.); 4) Zorg dat na de plaatsing het label zichtbaar en leesbaar is. Anders wordt aangeraden om een extra etiket aan te brengen in de buurt van het verankeringsapparaat. 5) Controleer de documentatie die na installatie door de installateur moet worden verstrekt (EN 795:2012 - Bijlage A.2).

8.2 - Waarschuwingen. 1) Verankeringsapparatuur is ontworpen om door één persoon tegelijkertijd te worden gebruikt; 2) Als de verankeringsapparatuur onderdeel is van een valstopsysteem, moet de gebruiker een apparaat gebruiken die de door de dynamiek van de val gecreëerde kracht beperkt tot maximaal 6 kN; 3) De verankeringsapparaten mogen alleen worden gebruikt met persoonlijke valbeschermingssystemen en niet in systemen voor het heffen van gewichten; 4) Aanbevolen wordt om elk verankeringsapparaat te markeren met de datum van de meest recente of volgende inspectie (bijv. een niet uitwisbaar etiket dat de structuur van het verankeringsapparaat niet wijzigt). 5) Alleen ankerpunten die voldoen aan de EN 795 standaard kunnen worden gebruikt (minimale kracht 12 kN of 18 kN voor niet metallische ankers) 6) Bij het evalueren van de vrije ruimte die nodig is onder de operator die aan het werk is (vrije afstand), moet de maximale voor het apparaat gespecificeerde deflectie- (extensie-) waarde in acht worden genomen (Fig. 13). **Opgelet!** Tabel 13 toont de piekbelasting bij het ankerpunt (A) en de deflectie (B) van het verankeringsapparaat opgenomen in de dynamische test.

8.3 - Mod. FAST ANKOR. De lengte van de Fast Ankor kan worden ingesteld met behulp van de stelgesp (Fig. 5.4-5.5).

8.4 - Mod. FOREST. Forest is een tijdelijk anker dat kan worden opgehaald van de grond, ideaal voor het werk aan bomen. Het moet met behulp van een werplijn geïnstalleerd worden op een tak van een boom of andere geschikte sterke structurele veranker (bijv. balk). Aan het einde van de werkzaamheden wordt het apparaat ingehaald als volgt: de operator maakt een knoop in de werplijn, zoals getoond, en begint hieraan naar beneden te trekken vanuit de tegenovergestelde kant (Fig. 6.9); de knoop gaat door de grote ring van de FOREST maar niet door de kleine ring (Fig. 6.10), zodat u het naar beneden naar de grond kunt trekken. **Opgelet!** Door het gebruik van een extra lichtlijn tijdens het inhalen kunt u vermijden dat de Forest op de grond valt (Fig. 6.11-6.12).

8.5 - Mod. STALEN ANKOR. Om een langer EN 795-B anker te maken, kunnen de stalen Ankor-apparaten samen worden gevoegd door middel van maillons rapides van het type EN 362 Q.

Navodila za uporabo te naprave so sestavljena iz splošnih in posebnih navodil; oba dela morate pred uporabo skrbno prebrati. **Pozor!** Ta list vsebuje samo posebna navodila.

POSEBNA NAVODILA EN 795:2012 / EN 354:2010.

To obvestilo vsebuje podatke, potrebne za pravilno uporabo naslednjega/ih izdelka/ov: začasne sidrne naprave/kratke vrvi. Pri vseh delih na višini je predvidena uporaba osebne varovalne opreme (OVO) za zaščito pred padci. Pred vstopom na delovno mesto morate upoštevati in oceniti vse dejavnike tveganja (okoljski, stranski, posledični).

1) PREDVIDENA UPORABA.

Ta izdelek je osebna varovalna oprema (OVO) za zaščito pred padci z višine; skladen je z Uredbo (EU) 2016/425. Osebna oprema za zaščito pred padcem: kratke vrvi po EN 354:2010/naprave z začasnimi sidri po EN 795:2012. **Pozor!** Ni za uporabo v alpinizmu ali podobnih dejavnostih. Pozor! Za ta izdelek je treba upoštevati navodila, predpisana s standardom EN 365 (splošna navodila / odstavek 2.5). **Pozor!** Ta izdelek je treba obvezno občasno in podrobno pregledati (splošna navodila / odstavek 8).

1.1 - Predvidene uporabe. V skladu s standardom EN 795, vas mora oprema zavarovati pred nevarnostjo padcev z višine. V skladu s standardom EN 354 vas mora oprema zavarovati pred: padci z višine, če se uporablja v kombinaciji z absorberjem energije in s skupno dolžino sistema, ki ne presega 2 m; preprečevati padce z višine, če se oprema ne uporablja v povezavi z absorberjem energije, delo pa se izvaja z zadrževalnim sistemom ali sistemom za pozicioniranje z dolžino nad ali pod 2 m. **Pozor!** Če ocena tveganja, izvedena pred začetkom dela pokaže, da se bo naprava uporabljala na ostrih robovih, je treba sprejeti ustrezne varnostne ukrepe.

2) PRIGLAŠENI ORGANI.

Oglejte si legendo v splošnih navodilih (odstavek 9 / tabela D): M2; M6; N1.

3) NOMENKLATURA (Fig. 2). A) Oznaka. B) Varnostni šiv. C) Notranji pas z zanko. D) Zunanja cevasta zanka. E) Končni jeklen obroček. F) Ploski trakovi. G) Zanka. H) Prstan z nastavljivo zaponko iz jekla. I) Majhen aluminijasti obroč. L) Ojačani rob. M) Velik aluminijast obroč. N) Konec z višitimi obročki. O) Zanka za na prst P) Zaščita pred odrgrinami Q) Plašč. R) Jedro. S) Zgornja zanka. T) Spodnja zanka. U) Priključni del. V) Element za zaščito proti abraziji, Z) Zaporna manšeta. X) Kabel.

3.1 - Osnovni materiali. Oglejte si legendo v splošnih navodilih (odstavek 2.4): 1; 7; 10 (Sl. 13).

4) OZNAKE.

Številke/črke brez besedila: oglejte si legendo v splošnih navodilih (odstavek 5).

4.1 - Splošno (Sl. 1). Označe: 1; 2; 4; 6; 7; 8; 11; 12; 14; 30) Največja dolžina naprave.

4.2 - Sledljivost (Sl. 1). Označe: T2; T8; T9.

5) PREGLEDI.

Poleg pregledov, označenih v nadaljevanju, upoštevajte navedbe v splošnih navodilih (odstavek 3). Pred vsako uporabo preverite: zaporne manšete - če so prisotne, morajo biti popolnoma zategnjene in ne smejo biti ohlapne; preverite celovitost zaščite pred odrgrinami, da se ne premika ali je odklopljena od končnega dela; prepričajte se, da je element za zaščito proti abraziji nepoškodovan.

Pozor! V primeru poškodb elementa za zaščito proti abraziji temeljito preverite, ali je kabel spodaj nepoškodovan. Pozor! Pri preverjanju priprav, izdelanih iz vrvi, se zavedajte, da nekatere težave, ki se tičejo notranjega jedra in so jih povzročile previsoke napetosti, lokalna nagubanost ali umazanija, niso vidne vizualno.

6) ZDRUŽLIVOST.

Ta izdelek se lahko uporablja samo z napravami z oznako CE: delovno opremo, kot so spojni elementi (EN 362), pasovi (EN 361 / EN813 / EN 358), absorberji energije (EN 355) itd. **Pozor!** Vozli v napravi lahko ogrozijo njegovo trdnost (sl. 12.4).

7) NAVODILA ZA UPORABO SLO 354. V skladu z EN 354 se kratka vrv ne sme uporabljati za zadrževanje padcev, razen če se uporablja s sistemom za absorbiranje energije (npr. absorber energije po EN 355). Med uporabo kratke vrvi v skladu z EN 354 mora uporabnik vedno ostati pod sidrno točko naprave, kratka vrv pa mora biti napeta (faktor padca 0 - slika 10.2). Pri faktorju padca 1 ali več (sl. 10.2) je treba uporabiti absorber energije: v tem primeru skupna dolžina naprave, vključno s priključki in konektorji, ne sme presegati 2 metrov (slika 10.1).

Pozor! Uporabnik mora zmanjšati ohlapnost naprave, ko pride na območje s tveganjem padca. Pozor! Nastavljive naprave se priklene samo na varnem območju, kjer nevarnost padca ne obstaja. Pozor! Vzporedno ne uporabljajte dveh vrvi zanke, vsako z absorberjem energije.

7.1 - Prilag. DYNAMIX. Vrv Dynamix je izdelana iz dinamične vrvi, sama vrv pa deluje kot energijski absorber pri faktorju padanja, manjšem od 0,5, teže 100 kg in dolžine naprave do 2 metra. **Pozor!** Bodite pozorni, da ne presežete faktorja 0,3.

8) NAVODILA ZA UPORABO SLO 795. Začasne sidrne naprave morajo biti

nameščene okrog ustrezno oblikovane strukture, ki lahko podpira vsaj 12 kN. **Pozor!** Navedene vrednosti se nanašajo na preizkuse, opravljene na strukturah s pravokotnim prerezom, s prireznimi robovi ali prehodi z zarezo. Namesto tega so bili statični preskusi opravljeni na nosilcu z velikimi robnimi zarezami in preko nosilca s krožnim prerezom s premerom 20 mm. Pozor! Oblika prečnega prereza strukture in vezanje, tako da je naprava »zategnjena«, lahko zmanjša trdnost naprave (sl. 3.4-3.5). Pozor! Ne uporabljajte opreme okrog zgradb z ostrimi robovi, saj se moč opreme tako močno zmanjša; uporabljajte v kombinaciji z ustreznimi napravami, ki zagotavljajo zaščito. Pozor! Drsenje vrvi na napravah iz vrvi ali zanke, lahko povzroči zaviranje. (Sl. 12.3). Te naprave se lahko uporabijo za izdelavo sidra, pri čemer je treba paziti na kot, ki nastane, kjer se srečajo zanke: idealni kot je 90 °, največji dovoljeni kot 120 ° ali v primeru reševanja 140 ° (sl. 11).

8.1 - Namestitvev. 1) Sidrne naprave naj namestijo samo kompetentni strokovnjaki ali organizacije. 2) Namestitvev mora biti ustrezno preverjena, na primer z izračunom ali preizkusi. 3) Preverite nepoškodovanost nosilca, na katerega je pritrjeno sidro (npr. stena, prečka itd.); 4) Po namestitvi se prepričajte, da je etiketa vidna in berljiva. Če ni, vam svetujemo, da dodatno etiketo namestite blizu sidrne naprave. 5) Preverite dokumentacijo, ki jo mora po vgradnji predložiti monter (EN 795: 2012 - priloga A.2).

8.2 - Opozorila. 1) Sidra so dizajnirana tako, da jih lahko uporablja samo ena oseba naenkrat; 2) Če so sidrne naprave del sistema za zaustavljanje padca, mora uporabnik uporabiti napravo, ki omejuje silo, ki jo ustvarja dinamika padca, na največ 6 kN; 3) sidrne naprave se lahko uporabljajo samo v sistemih za zaščito pred padcem, in ne v sistemih za dviganje bremen; 4) Priporočljivo je označiti vsako sidrno napravo z datumom zadnjega ali naslednjega pregleda (npr. neizbrisna nalepka, ki ne spreminja strukture sidrne naprave). 5) Uporabijo se lahko samo sidrne točke, ki ustrezajo standardu EN 795 (najmanjša vlečna sila 12 kN ali 18 kN za nekovinska sidra). 6) Pri ocenjevanju potrebnega prostora pod upravljavcem med delom (razdalja) upoštevajte maksimalno vrednost upogiba (podaljšanja), določenega za napravo (sl. 13). **Pozor!** Tabela 1.3 prikazuje maksimalno obremenitev na sidrni točki (A) in upogib (B) sidrne naprave, zabeleženo med dinamičnim preizkusom.

8.3 - Prilag. FAST ANKOR. Dolžino priprave Fast Ankor lahko nastavite z nastavitveno zaponko (slika 5.4-5.5).

8.4 - Prilag. FOREST (GOZD). Forest je začasno sidro, ki ga je mogoče vzeti s tal, kar je idealno za delo na drevesih. Namestiti ga je treba na vejo drevesa ali drugo ustrezno močno strukturo sidro (npr. prečko) z vrvi za metanje (sl. 6.3-6.8). Po končanem delu se napravo vrne na naslednji način: upravljavca na delovni liniji naredi vozle, kot je prikazano, in ga začne vleči navzdol z nasprotni strani (sl. 6.9); vozle gre skozi velik obroč FORESTA, a ne skozi majhen obroč (sl. 6.10), kar vam omogoča, da ga potegnete navzdol na tla. **Pozor!** Uporaba dodatne vrvi med vračanjem naprave prepreči, da bi pripomoček Forest padel na tla (sl. 6.11-6.12).

8.5 - Prilag. STEEL ANKOR. Da bi ustvarili daljše sidro po EN 795-B, je mogoče naprave Steel Ankor povezati s standardnim členom za hitro povezavo, v skladu z EN 362 Q.

Návod na použitie tohto zariadenia sa skladá zo všeobecných pokynov a osobitných pokynov a oba dokumenty si musíte pozorne prečítať pred použitím výrobku.

Pozor! Tento leták obsahuje len osobitné pokyny.

OSOBITNÉ POKYNY EN 795:2012 / EN 354:2010.

Tento dokument obsahuje informácie potrebné pre správne používanie nasledujúceho výrobku/výrobkov: dočasná kotevné zariadenia / šnúry. Všetky práce vo výškach vyžadujú použitie osobných ochranných prostriedkov (OOP) proti riziku pádu. Pred výstupom do miesta práce je potrebné mať na pamäti všetky rizikové faktory (okolité, súbežné, následné).

1) UPLATNENIE.

Tento výrobok je osobným ochranným prostriedkom (O.O.P.) proti pádu z výšky a je v súlade s nariadením (EÚ) 2016/425. Osobné ochranné prostriedky proti pádu: šnúry EN 354: 2010 / dočasná kotevné zariadenia EN 795: 2012.

Pozor! Nie je určené pre horolezectvo alebo podobné aktivity. **Pozor!** Tento výrobok musí spĺňať ustanovenia smernice EN 365 (Všeobecné pokyny / odsek 2.5.). **Pozor!** Tento výrobok podlieha povinnej dôkladnej periodickej kontrole (Všeobecné pokyny / odsek 8).

1.1 - Plánované použitia. Riziko, ktoré musí zariadenie chrániť, je podľa normy EN 795 ochrana proti pádu z výšky. Podľa EN 354 hrozí nebezpečenstvo, že zariadenie musí byť chránené proti pádu z výšky, ak je používané v kombinácii s absorpčným systémom a celkovou dĺžkou systému najviac 2 m; prevencia pádu z výšky, ak zariadenie nie je používané v spojení s tlmičom energie a práce je vykonávané pomocou systému zadrživacieho systému alebo pracovného polohovanie s dĺžkou presahujúcou 2 m alebo menšia. **Pozor!** Ak posúdenie rizika vykonané pred začatím práce indikuje použitie prístroja na ostrých hranách, je potrebné prijať vhodné opatrenia.

2) NOTIFIKOVANÉ OSOBY.

Pozri legendu vo Všeobecných pokynoch (odsek 9 / tabuľka D): M2; M6; N1.

3) NOMENKLATÚRA (Obr. 2). A) Šítok. B) Šitý spoj. C) Vnútorý záves. D) Vonkajší trubkový záves. E) Ocelový koncový krúžok. F) Plochý popruh. G) Slučka. H) Prsteň s ocelovou nastaviteľnou prackou. I) Malý hliníkový krúžok. L) Zosilnená hrana. M) Veľký hliníkový krúžok. N) Koniec so šitým okom. O) Náprstok oko. P) Plášť na ochranu proti oderu. Q) Plášť. R) Jadro / Kern. S) Horná slučka. T) Spodná slučka. U) Konektor. V) Puzdro proti oderu, Z) Taluritové konce. X) Kábel.

3.1 - Prevládajúci materiál. Pozri legendu vo Všeobecných pokynoch (odsek 2.4): 1; 7; 10 (Obr. 13).

4) OZNAČENIE.

Číslo/písmeno bez popisu: pozri legendu vo Všeobecných pokynoch (odsek 5).

4.1 - Všeobecné označenie (Obr. 1). Označenia: 1; 2; 4; 6; 7; 8; 11; 12; 14; 30) Maximálna dĺžka zariadenia.

4.2 - Vysledovateľnosť (Obr. 1). Označenia: T2; T8; T9.

5) KONTROLY.

Okrem nižšie uvedených kontrol, dodržujte usmernenia uvedené vo všeobecných pokynoch (odsek 3). Pred každým použitím overte, že: konce Taluritu, kde sú prítomné, sú dokonale utiahnuté a že nie sú voľné; skontrolujte celistvosť plášťa na ochranu proti oderu a že sa od konca nepohybuje ani neodpojuje; Skontrolujte, či je antireflexná puzdro, ak je požadované, neporušené. **Pozor!** V prípade poškodenia puzdra proti oderu dôkladne skontrolujte, či je kábel pod ním neporušený. **Pozor!** Pri kontrole zariadení z lana sa domnievame, že niektoré problémy vnútorného jadra spôsobené nadmerným napätím, miestnymi záhyby alebo nečistotami môžu byť neviditeľné.

6) KOMPATIBILNOSŤ.

Tento výrobok sa môže používať iba so zariadeniami označenými značkou CE: pracovná výbava, ako sú karabíny (EN 362), sedacie popruhy (EN 361 / EN 813 / EN 358), pohlcovač energie (EN 355) atď. **Pozor!** Uzol v prístroji môže ohroziť jeho silu (obr. 12.4).

7) NÁVOD NA OBSLUHU EN 354. Šnúra EN 354 nesmie byť použitá k zastaveniu pádov, pokiaľ nie je použitá so systémom pre absorpciu energie (napr. Absorbér energie EN 355). Pri použití šnúry EN 354 musí používateľ vždy zostať pod kotevným bodom zariadení s napnutým lanom (Pádový faktor 0 - obr. 10.2). Pri pádovom faktore 1 alebo viac (obr. 10.2) sa musí použiť absorbér energie: v tomto prípade nesmie celková dĺžka zariadenia vrátane koncoviek a konektorov prekročiť 2 metre (Obr. 10.1). **Pozor!** Užívateľ by mal minimalizovať vôľu v zariadení, keď počuje miesto s rizikom pádu. **Pozor!** Nastaviteľná zariadenia by mala byť nastavená iba v bezpečnom priestore, kde nehrozí nebezpečenstvo pádu. **Pozor!** Nepoužívajte paralelne dva lanové slučky, každú s tlmičom energie.

7.1 - Mod. ŠNÚRKA. Výrobok je vyrobený z dynamického lana a samotné lano funguje ako absorbér energie pre pádové faktory menšie ako 0,5, hmotnosti 100 kg a dĺžku zariadení až 2 metre. **Pozor!** Venujte pozornosť tomu, aby nedošlo k prekročeniu pádu faktorom 0,3.

8) NÁVOD K OBSLUZE EN 795. Dočasne umiestnená kotevné zariadenie musí byť umiestnená okolo vhodne tvarovanej konštrukcie, ktorá môže niesť najmenej 12 kN. **Pozor!** Uvedené hodnoty sa týkajú skúšok vykonaných s konštrukciami s pravouhlým prierezom, so skosenými hranami alebo prechody zaoblenia. Na

miesto toho boli statické skúšky vykonané na nosníku s veľkými hranami a na nosníku s kruhovým prierezom s priemerom 20 mm. **Pozor!** Tvar prierezu konštrukcie a viazanie tak, aby zariadenie bolo "zaškrtené", môže znížiť silu zariadenia (Obr. 3.4 ÷ 3.5). **Pozor!** Nepoužívajte zariadenie v blízkosti štruktúr, ktoré majú ostré hrany, pretože sa výrazne znižuje pevnosť zariadení; v spojení s vhodnými zariadeniami, ktoré poskytujú ochranu. **Pozor!** Posunutie laná na zariadení z lana alebo závesu by mohlo spôsobiť ich brzdu. (Obr. 12.3). Tieto zariadenia môžu byť použité pre stavbu kotvy, pričom je potrebné venovať pozornosť uhla, ktorý je vytvorený tam, kde sa slučky stretávajú: ideálny uhol je 90°, maximálny povolený uhol je 120° alebo 140° v prípade záchrany (obr. 11).

8.1 - Inštalácia. 1) Kotevné zariadenia by mali inštalovať iba kompetentné osoby alebo organizácie. 2) Inštalácia musí byť riadne overená, napríklad výpočtom alebo skúškami. 3) Skontrolujte integritu podpory, ku ktorej je kotva upevnená (napr. Stena, nosník atď.); 4) Po inštalácii skontrolujte, či je šítok viditeľný a čitateľný. Ak tomu tak nie je, odporúča sa použiť ďalšie označenia v blízkosti kotviaceho zariadenia. 5) Po inštalácii skontrolujte dokumentáciu, ktorá musí byť dodaná montérom (EN 795: 2012 - príloha A.2).

8.2 - Varovanie. 1) Zariadenie kotiev sú navrhnuté tak, aby mohla byť používaná iba jednou osobou; 2) Ak sú kotevné zariadenie súčasťou systému pre zachytenie pádu, musí používateľ použiť zariadenie, ktoré obmedzuje silu generovanú dynamikou páde na maximálne 6 kN; 3) Kotevné zariadenia môžu byť používané len v systémoch ochrany proti pádu OOP, nie v systémoch pre zdvíhanie bremien; 4) Odporúča sa označiť každé kotevné zariadenie dátumom posledný alebo nasledujúci kontroly (napr. Nezmazateľný etiketou, ktorá nenesie štruktúru kotviaceho zariadenia). 5) Možno použiť iba kotevné body, ktoré zodpovedajú norme EN 795 (minimálna pevnosť 12 kN alebo 18 kN pre nekovové kotvy). 6) Pri vyhodnocovaní voľného priestoru potrebného pod obsluhou pri práci (bezpečná vzdialenosť) je potrebné vziať do úvahy maximálnu hodnotu priehybu (predĺženie) špecifikovanú pre zariadenie (obr. 13). **Pozor!** Tabuľka 13 ukazuje maximálne zaťaženie v kotevnom bode (A) a vychýlenie (B) kotviaceho zariadenia zaznamenaného počas dynamickej skúšky.

8.3 - Mod. RÝCHLE UKOTVENIE Dĺžku rýchleho ukotvenie možno nastaviť pomocou nastavovacej spony (Obr. 5.4-5.5).

8.4 - Režim LES. Les je dočasná kotva, ktorú možno získať zo zeme, ideálny pre prácu na stromoch. Musí byť inštalovaná na vetve stromu alebo iné vhodne pevne konštrukčné kotvy (napr. Nosníka) pomocou vrhacie línie (Obr. 6.3 ÷ 6.8). Na konci práce sa zariadenie vráti nasledujúcim spôsobom: obsluha vytvorí uzol v pracovnej linke, ako je znázornené na obrázku, a začne ho sťahovať z opačnej strany (obr. 6.9); uzol prechádza veľkým krúžkom FOREST, ale nie cez malý krúžok (obr. 6.10), ktorý vám umožní vytiahnuť ho dole na zem. **Pozor!** Použitie prídavné svetelné čiary pri obnove umožňuje zabrániť pádu na zem (Obr. 6.11-6.12).

8.5 - Režim OCELOVÉ UKOTVENIE Pre vytvorenie dlhšie kotvy EN 795-B možno zariadenie Steel Ankor spojiť dohromady pomocou EN 362 Q Typ Maillon.

Instrucțiunile de utilizare a acestui dispozitiv constau dintr-o instrucțiune generală și una specifică și ambele trebuie citite cu atenție înainte de utilizare. **Atenție!** Această fișă constituie doar instrucțiunea specifică.

INSTRUCȚIUNI SPECIFICE EN 795:2012 / EN 354:2010.

Această notă conține informațiile necesare pentru utilizarea corectă a următoarelor produse: dispozitive de ancorare temporară / frânghii. Orice lucrare la înălțime presupune utilizarea de Echipamente Individuale de Protecție (EIP) împotriva riscului de cădere. Înainte de a merge la locul activității, trebuie luați în considerare toți factorii de risc (mediu, concurenți, subsidiari).

1) DOMENIUL DE APLICARE.

Acest produs este un echipament individual de protecție (E.I.P.) împotriva căderilor de la o înălțime; este conform cu Regulamentul (UE) 2016/425. Echipament de protecție personală împotriva căderilor: frânghii EN 354:2010 / dispozitive de ancorare temporară EN 795:2012. **Atenție!** A nu se utiliza pentru alpinism și escaldare sau activități similare. Atenție! Pentru acest produs trebuie respectate indicațiile din norma EN 365 (instrucțiuni generale/paragraful 2.5). **Atenție!** Pentru acest produs este obligatorie o verificare periodică detaliată (instrucțiuni generale/paragraful 8).

1.1 - Utilizări prevăzute. Conform cu EN 795, riscul împotriva căruia trebuie să ofere protecție echipamentul este riscul de cădere de la înălțime. Conform cu EN 354, riscul împotriva căruia trebuie să ofere protecție echipamentul este: protecție împotriva căderilor de la înălțime, dacă este utilizat în combinație cu un dispozitiv de absorbție a energiei și cu o lungime totală a sistemului care să nu depășească 2 m; prevenirea căderilor de la înălțime, dacă echipamentul nu este utilizat împreună cu un dispozitiv de absorbție a energiei și activitatea este efectuată folosind un dispozitiv de limitare sau un sistem de poziționare în timpul lucrului cu o lungime mai mare sau mai mică de 2 m. **Atenție!** Dacă evaluarea riscurilor efectuată înainte de a începe lucrul indică utilizarea dispozitivului pe muchii ascuțite, trebuie adoptate măsuri corespunzătoare de precauție.

2) ORGANE NOTIFICATE.

Consultați legenda din instrucțiunile generale (paragraful 9/tabelul D): M2; M6; N1.

3) NOMENCLATURĂ (Fig. 2). A) Etichetă. B) Articulație cusută. C) Chingă internă. D) Chingă tubulară externă. E) Inel de închidere din oțel. F) Bandă plată. G) Buclă. H) Inel cu cataramă de reglare din oțel. I) Inel mic din aluminiu. L) Margine ranforsată. M) Inel mare din aluminiu. N) Capăt cu ochet cusut. O) Ochet manșon. P) Îneliș de protecție împotriva abraziunii. Q) Îneliș. R) Miez/nucleu. S) Buclă superioară. T) Buclă inferioară. U) Conector. V) Manșon antiabraziune, Z) Capete din Talurit. X) Cablu.

3.1 - Materiale principale. Consultați legenda în instrucțiunile generale (paragraful 2.4): 1; 7; 10 (Fig. 13).

4) MARCARE.

Numere/litere fără titlu: consultați legenda în instrucțiunile generale (paragraful 5).

4.1 - Generalități (Fig. 1). Indicații: 1; 2; 4; 6; 7; 8; 11; 12; 14; 30) Lungimea maximă a dispozitivului.

4.2 - Trasabilitate (Fig. 1). Indicații: T2; T8; T9.

5) CONTROALE.

Pe lângă controalele indicate mai jos, respectați indicațiile din instrucțiunile generale (paragraful 3). Înainte de fiecare utilizare, asigurați-vă de următoarele: capetele din Talurit, dacă există, sunt perfect strânse și nu sunt slăbite; verificați integritatea învelișului de protecție împotriva abraziunii și că nu există o deplasare sau o deconectare de pe capăt; asigurați-vă că manșonul antiabraziune, dacă este necesar, este intact. **Atenție!** În prezența deteriorărilor pe manșonul antiabraziune, verificați cu atenție dacă este intact cablul de dedesubt. **Atenție!** Când verificați dispozitive realizate din frânghie, țineți cont de faptul că unele probleme ale miezului interior, cauzate de o tensionare excesivă, îndoitori locale sau murdărie, pot fi invizibile.

6) COMPATIBILITATEA.

Acest model este folosit doar cu dispozitive ce au marca CE: conectori (model EN 362) în calitate de echipamente de lucru, centuri (model: EN 361 / EN813 / EN 358), dispozitive de absorbție a energiei (EN 355) etc. **Atenție!** Nodurile din dispozitiv pot compromite rezistența acestuia (Fig. 12.4).

7) INSTRUCȚIUNI DE UTILIZARE EN 354. O frânghie EN 354 nu poate fi folosită pentru a opri căderile decât dacă este utilizată cu un sistem de absorbție a energiei (de ex. dispozitiv de absorbție a energiei EN 355). În timpul utilizării unei frânghii EN 354, utilizatorul trebuie să rămână întotdeauna sub punctul de ancorare a dispozitivului, cu frânghia în tensiune (factor de cădere 0 - Fig. 10.2). La un factor de cădere de 1 sau mai mult (Fig. 10.2), trebuie utilizat un dispozitiv de absorbție a energiei: în acest caz, lungimea totală a dispozitivului, inclusiv terminații și conectori, nu trebuie să depășească 2 metri (Fig. 10.1). **Atenție!** Utilizatorul trebuie să minimizeze frânghia slabă existentă în dispozitiv când se află aproape de o zonă cu risc de cădere. **Atenție!** Dispozitivele reglabile trebuie reglate numai într-o zonă sigură, unde nu există riscul de cădere. **Atenție!**

Nu utilizați două chingi din frânghie, fiecare cu câte un dispozitiv de absorbție a energiei, în paralel.

7.1 - Mod. FRÂNGHIE. Frânghia este realizată din funie dinamică, iar funia în sine funcționează ca un dispozitiv de absorbție a energiei pentru factori de cădere mai mici de 0,5, mase de 100 kg și o lungime a dispozitivului de până la 2 metri. **Atenție!** Fiți atenți să nu depășiți factorul de cădere de 0,3.

8) INSTRUCȚIUNI DE UTILIZARE EN 795. Dispozitivele de ancorare temporară trebuie poziționate în jurul unei structuri cu formă adecvată, care poate susține cel puțin 12 kN. **Atenție!** Valorile indicate se referă la teste efectuate folosind structuri cu o secțiune transversală rectangulară, cu margini oblice sau treceri cu filet. Testele statice au fost efectuate, în schimb, pe o traversă cu filete de margine mari și pe o traversă cu secțiune transversală circulară cu diametrul de 20 mm.

Atenție! Forma secțiunii transversale a structurii și legăturii trebuie să fie în așa fel încât dispozitivul să fie „strangulat” și acest lucru să poată reduce puterea dispozitivului (Fig. 3.4÷3.5). **Atenție!** Nu utilizați echipamentul în jurul structurilor care au muchii ascuțite, deoarece puterea echipamentului este drastic redusă; utilizați împreună cu dispozitive corespunzătoare care oferă protecție. **Atenție!** Alunecarea unei frânghii pe dispozitive realizate din frânghie sau chingă ar putea cauza ruperea acestora. (Fig. 12.3). Aceste dispozitive pot fi utilizate pentru a construi o ancoră, fiind atenți la unghiul care este creat în punctul de întâlnire al chingilor: unghiul ideal este de 90°, unghiul maxim permis este de 120° sau 140° în caz de salvare (Fig. 11).

8.1 - Instalare. 1) Doar persoanele sau organizațiile competente trebuie să instaleze dispozitive de ancorare. 2) Instalarea trebuie verificată în mod corespunzător, de exemplu prin calcule sau teste. 3) Verificați integritatea suportului pe care este fixată ancora (de ex. perete, traversă etc.); 4) Asigurați-vă că după instalare eticheta este vizibilă și lizibilă. În caz contrar, este recomandat să aplicați o etichetă suplimentară lângă dispozitivul de ancorare. 5) Verificați documentația care trebuie furnizată de instalator după instalare (EN 795:2012 - Anexa A.2).

8.2 - Avertismente. 1) Dispozitivele de ancorare sunt proiectate pentru a fi utilizate doar de către o singură persoană pe rând; 2) Când dispozitivele de ancorare fac parte dintr-un sistem de oprire a căderii, utilizatorul trebuie să utilizeze un dispozitiv care limitează forța generată de dinamica căderii la maximum 6 kN; 3) Dispozitivele de ancorare pot fi utilizate doar în sisteme de protecție împotriva căderii PPE și nu în sisteme pentru ridicarea încărcăturilor; 4) Este recomandat să aplicați etichetă indelebilă care nu modifică structura dispozitivului de ancorare. 5) Se pot utiliza doar puncte de ancorare care respectă standardul EN 795 (putere minimă de 12 kN sau 18 kN pentru ancore nemetalice). 6) La evaluarea spațiului liber necesar sub operator în timpul lucrului (distanță liberă), luați în calcul valoarea minimă a deflecției (extensiei) specificată pentru dispozitiv (Fig. 13). **Atenție!** Tabelul 13 indică încărcătura maximă în punctul de ancorare (A) și deflecția (B) dispozitivului de ancorare înregistrată în timpul testului dinamic.

8.3 - Mod. FAST ANKOR. Lungimea dispozitivului Fast Ankor poate fi reglată folosind catarama de reglare (Fig. 5.4-5.5).

8.4 - Mod. FOREST. Forest este un dispozitiv de ancorare temporară care poate fi recuperat de la sol, ideal pentru lucrul în copaci. Trebuie instalat pe creanga unui copac sau pe altă ancoră structurală suficient de rezistentă (de ex. traversă) folosind o linie liberă (Fig. 6.3÷6.8). La sfârșitul lucrului, dispozitivul se recuperează în modul următor: operatorul face un nod pe linia de lucru, conform ilustrației, și începe să o tragă în jos din partea opusă (Fig. 6.9); nodul trece prin inelul mare al dispozitivului FOREST, dar nu și prin inelul mic (Fig. 6.10), ceea ce vă permite să îl trageți în jos pe sol. **Atenție!** Utilizarea unei linii ușoare suplimentare în timpul recuperării vă permite să evitați căderea dispozitivului Forest pe sol (Fig. 6.11-6.12).

8.5 - Mod. STEEL ANKOR. Pentru a crea o ancoră EN 795-B mai lungă, dispozitivele Steel Ankor pot fi îmbinate împreună prin zale de închidere EN 362 tip Q.

Návod k použití tohoto zařízení se skládá ze všeobecných a specifických pokynů. Před použitím je nutno obě části pečlivě přečíst. **Pozor!** Tato brožurka obsahuje pouze specifické pokyny.

ZVLÁŠTNÍ POKYNY EN 795:2012 / EN 354:2010.

Tyto pokyny obsahují informace nezbytné pro správné používání výrobku/výrobků: dočasná kotevní zařízení / šňůry. Veškeré práce ve výšce vyžadují použití osobních ochranných prostředků (OOP) proti riziku pádu. Před nástupem na pracoviště je nutno zvážit veškeré rizikové faktory (okolního prostředí, průvodní, následné).

1) OBLAST POUŽITÍ.

Jedná se o osobní ochranný prostředek (OOP) proti pádům z výšky odpovídající nařízení (EU) 2016/425. Osobní ochranné prostředky proti pádu: šňůrky EN 354: 2010 / dočasná kotevní zařízení EN 795: 2012. **Pozor!** Není určeno pro horolezectví nebo podobné aktivity. **Pozor!** Pro tento výrobek je nutno dodržet ustanovení normy EN 365 (všeobecné pokyny/článek 2.5). **Pozor!** U tohoto výrobku je nutno provádět důkladnou pravidelnou kontrolu (všeobecné pokyny/článek 8).

1.1 - Zamýšlená použití. Riziko, které musí zařízení chránit, je podle normy EN 795 ochrana proti pádu z výšky. Podle EN 354 hrozí nebezpečí, že zařízení musí být chráněno proti pádu z výšky, pokud je používáno v kombinaci s absorberem energie a celkovou délkou systému nepřesahující 2 m; prevence pádu z výšky, pokud zařízení není používáno ve spojení s tlumičem energie a práce je prováděna pomocí systému zadržného systému nebo pracovního polohování s délkou přesahující 2 m nebo menší. **Pozor!** Pokud posouzení rizika provedené před zahájením práce indikuje použití přístroje na ostrých hranách, je třeba přijmout vhodná opatření.

2) NOTIFIKOVANÉ ORGÁNY.

Viz legenda ve všeobecných pokynech (článek 9/tabulka D): M2; M6; N1.

3) NÁZVOSLOVÍ (Obr. 2). A) Štítek. B) Šitý spoj. C) Vnitřní závěs. D) Vnější trubkový závěs. E) Ocelový koncový kroužek. F) Plochý popruh. G) Smyčka. H) Prsten s ocelovou nastavitelnou přezkou. I) Malý hliníkový kroužek. L) Zesílená hrana. M) Velký hliníkový kroužek. N) Konec se šitým okem. O) Náprstek oko. P) Plášť na ochranu proti oděru. Q) Plášť. R) Jádru/kern. S) Horní smyčka. T) Spodní smyčka. U) Konektor. V) Pouzdro proti oděru, Z) Taluritové konce. X) Kabel.

3.1 - Základní materiály. Viz legenda ve všeobecných pokynech (článek 2.4): 1; 7; 10 (Obr. 13).

4) OZNAČENÍ.

Číslo/písmena bez popisku: viz legenda ve všeobecných pokynech (článek 5).

4.1 - Obecné (Obr. 1). Označení: 1; 2; 4; 6; 7; 8; 11; 12; 14; 30) Maximální délka zařízení.

4.2 - Dohledatelnost (Obr. 1). Označení: T2; T8; T9.

5) KONTROLY.

Kromě níže uvedených kontrol je nutno dodržet rovněž instrukce uvedené ve všeobecných pokynech (článek 3). Před každým použitím ověřte, že: konce Taluritu, kde jsou přítomny, jsou dokonale utaženy a že nejsou volné; zkontrolujte celistvost pláště na ochranu proti oděru a že se od konce nepohybuje ani neodpojuje; zkontrolujte, zda je anti-reflexní pouzdro, pokud je požadováno, neporušené. **Pozor!** V případě poškození pouzdra proti oděru důkladně zkontrolujte, zda je kabel pod ním neporušený. **Pozor!** Při kontrole zařízení z lana se domníváme, že některé problémy vnitřního jádra způsobené nadměrným napětím, místními záhyby nebo nečistotami mohou být neviditelné.

6) KOMPATIBILITA.

Výrobek je určen pro použití pouze se zařízením označeným CE, tj. s pracovním vybavením, jako jsou karabiny (EN 362), postroje (EN 361 / EN813 / EN 358), absorber energie (EN 355) atd. **Pozor!** Uzly v přístroji mohou ohrozit jeho sílu (obr. 12.4).

7) NÁVOD K OBSLUZE EN 354. Šňůrka EN 354 nesmí být použita k zastavení pádů, pokud není použita se systémem pro absorpci energie (např. Absorbér energie EN 355). Při použití šňůrky EN 354 musí uživatel vždy zůstat pod kotevním bodem zařízení s napnutým lanem (pádový faktor 0 - obr. 10.2). Při pádovém faktoru 1 nebo více (obr. 10.2) se musí použít absorber energie: v tomto případě nesmí celková délka zařízení včetně koncovek a konektorů překročit 2 metry (Obr. 10.1). **Pozor!** Uživatel by měl minimalizovat vůli v zařízení, když slyší místo s rizikem pádu. **Pozor!** Nastavitelná zařízení by měla být nastavena pouze v bezpečném prostoru, kde nehrozí nebezpečí pádu. **Pozor!** Nepoužívejte paralelně dva lanové smyčky, každý s tlumičem energie.

7.1 - Mod. ŠŤŮRKA. Výrobek je vyroben z dynamického lana a samotné lano funguje jako absorber energie pro pádové faktory menší než 0,5, hmotnosti 100 kg a délku zařízení až 2 metry. **Pozor!** Věnujte pozornost tomu, aby nedošlo k překonání pádu faktoru 0,3.

8) NÁVOD K OBSLUZE EN 795. Dočasně umístěná kotevní zařízení musí být umístěna kolem vhodné tvarované konstrukce, která může nést nejméně 12 kN. **Pozor!** Uvedené hodnoty se týkají zkoušek provedených s konstrukcemi s pravoúhlým průřezem, se zkosenými hranami nebo přechody zaoblení. Namísto toho

byly statické zkoušky provedeny na nosníku s velkými hranami a na nosníku s kruhovým průřezem o průměru 20 mm. **Pozor!** Tvar průřezu konstrukce a vázání tak, aby zařízení bylo „zaškrceno“, může snížit sílu zařízení (Obr. 3.4 ÷ 3.5). **Pozor!** Nepoužívejte zařízení v blízkosti struktur, které mají ostré hrany, protože se výrazně snižuje pevnost zařízení; ve spojení s vhodnými zařízeními, která poskytují ochranu. **Pozor!** Posunutí lana na zařízení z lana nebo závěsu by mohlo způsobit jejich brzdu. (Obr. 12.3). Tato zařízení mohou být použita pro stavbu kotvy, přičemž je třeba věnovat pozornost úhlu, který je vytvořen tam, kde se slučky setkávají: ideální úhel je 90 °, maximální povolený úhel je 120 ° nebo 140 ° v případě záchrany (obr. 11).

8.1 - Instalace. 1) Kotevní zařízení by měly instalovat pouze kompetentní osoby nebo organizace. 2) Instalace musí být řádně ověřena, například výpočtem nebo zkouškami. 3) Zkontrolujte integritu podpěry, ke které je kotva upevněna (např. Stěna, nosník atd.); 4) Po instalaci zkontrolujte, zda je štítek viditelný a čitelný. Pokud tomu tak není, doporučuje se použít další označení v blízkosti kotevního zařízení. 5) Po instalaci zkontrolujte dokumentaci, která musí být dodána montérem (EN 795: 2012 - příloha A.2).

8.2 - Varování. 1) Zařízení kotev jsou navržena tak, aby mohla být používána pouze jednou osobou; 2) Pokud jsou kotevní zařízení součástí systému pro zachycení pádu, musí uživatel použít zařízení, které omezuje sílu generovanou dynamikou pádu na maximálně 6 kN; 3) Kotevní zařízení mohou být používána pouze v systémech ochrany proti pádu OOP, nikoli v systémech pro zvedání břemen; 4) Doporučuje se označit každé kotevní zařízení datem poslední nebo následující kontroly (např. Nesmazatelnou etiketou, která nemění strukturu kotevního zařízení). 5) Lze použít pouze kotevní body, které odpovídají normě EN 795 (minimální pevnost 12 kN nebo 18 kN pro nekovové kotvy). 6) Při vyhodnocování volného prostoru potřebného pod obsluhou při práci (bezpečná vzdálenost) je třeba vzít v úvahu maximální hodnotu průhybu (prodloužení) specifikovanou pro zařízení (obr. 13). **Pozor!** Tabulka 13 ukazuje maximální zařízení v kotevním bodě (A) a vychýlení (B) kotevního zařízení zaznamenaného během dynamické zkoušky.

8.3 - Mod. RYCHLÉ UKOTVENÍ Délku rychlého ukotvení lze nastavit pomocí nastavovací spony (Obr. 5.4-5.5).

8.4 - Režim LES. Les je dočasná kotva, kterou lze získat ze země, ideální pro práci na stromech. Musí být instalována na větví stromu nebo jiné vhodné pevné konstrukční kotvy (např. Nosníku) pomocí vrhací linie (Obr. 6.3 ÷ 6.8). Na konci práce se zařízení vrátí následujícím způsobem: obsluha vytvoří uzel v pracovní lince, jak je znázorněno na obrázku, a začne ho stahovat z opačné strany (obr. 6.9); uzel prochází velkým kroužkem FOREST, ale ne přes malý kroužek (obr. 6.10), který vám umožní vytáhnout ho dolů na zem. **Pozor!** Použití přídatné světlé čáry při obnově umožňuje zabránit pádu na zem (Obr. 6.11-6.12).

8.5 - Režim OCELOVÉ UKOTVENÍ Pro vytvoření delší kotvy EN 795B lze zařízení Steel Ankor spojit dohromady pomocí EN 362 Q Typ maillon.

Az erre a felszerelésre vonatkozó használati utasítások általános és speciális utasításokból állnak, amelyeket használat előtt figyelmesen el kell olvasni.

Figyelem! Ez a lap csak a speciális utasításokat tartalmazza.

SPECIÁLIS UTSÍTÁSOK EN 795:2012 / EN 354:2010.

Ez a megjegyzés az alábbi termék/ek helyes használatára vonatkozó utasításokat tartalmazza: ideiglenes rögzítőeszközök / zsinórok. Bármilyen jellegű magasban végzett munka megköveteli az egyéni védőfelszerelés (PPE) használatát a leesés kockázata ellen. A munkahelyzet elfoglalása előtt fel kell mérni az összes kockázati (környezeti, járulékos, következményes) tényezőzt.

1) ALKALMAZÁSI TERÜLET.

Ez a termék személyi védőeszköz magasból való lezuhanás megelőzésére; megfelel a 2016/425/EU rendeletnek. Személyi esésvédő berendezések: szorítókötelek EN 354: 2010 / ideiglenes rögzítőeszközök EN 795: 2012. **Figyelem!** Nem hegymászáshoz vagy hasonló tevékenységekhez. **Figyelem!** Ehhez a termékhez be kell tartani az MSZ EN 365 szabvány útmutatásait (általános utasítások / 2.5. bek.). **Figyelem!** Kötelező a terméket rendszeresen alaposan ellenőrizni (általános utasítások / 8. bek.).

1.1 - Rendeltetészerű használat. Az EN 795 szerint a berendezésnek védenie kell a magasról való leesés veszélye ellen. Az EN 354 szerint a berendezésnek védenie kell az alábbiak ellen: magasról való leesés elleni védelem, ha energiaelnyelővel együtt használják, és a rendszer teljes hossza nem haladja meg a 2 métert; magasról való leesés megelőzése, ha a berendezést nem energiaelnyelővel használják, és a munkát egy 2 m-nél rövidebb, vagy annál hosszabb korlátozó vagy munkahely pozícionáló rendszerrel végzik. **Figyelem!** Ha a munka megkezdése előtt elvégzett kockázatértékelés azt jelzi, hogy a készüléknek éles szélei vannak, akkor megfelelő óvintézkedéseket kell tenni.

2) BEJELENTETT SZERVEZETEK.

Olvassa el a jelmagyarázatot az általános utasításokban (9. bek. / D tábl.): M2; M6; N1.

3) SZÓJEGYZÉK (2 ábr.). A) Címke. B) Varrott csukló. C) Belső heveder. D) Külső csőszerű heveder. E) Acél véggyűrű. F) Lapos heveder. G) Hurok. H) Gyűrű acél beállító csattal. I) Kis alumínium gyűrű. L) Megerősített él. M) Nagy alumínium gyűrű. N) Vég varrott szemmel. O) Gyűrűszem. P) Kopásvédő köpeny. Q) Köpeny. R) Mag / mag. S) Felső hurok. T) Alsó hurok. U) Csatlakozó. V) Kopásálló hüvely, Z) A Talurit végek. X) Kábel.

3.1 - Főbb anyagok. Olvassa el a jelmagyarázatot az általános utasításokban (2.4. bek.): 1; 7; 10 (13 ábr.).

4) JELÖLÉSEK.

Ábrafelirat nélküli számok/betűk: olvassa el a jelmagyarázatot az általános utasításokban (5. bek.).

4.1 - Általános (1 ábr.). Útmutatások: 1; 2; 4; 6; 7; 8; 11; 12; 14; 30) Az eszköz maximális hossza.

4.2 - Nyomon követhetőség (1 ábr.). Útmutatások: T2; T8; T9.

5) ELLENŐRZÉSEK.

Az alábbiakban jelzett ellenőrzéseken kívül be kell tartani az általános utasításokban feltüntetetteket is (3. bek.). Minden használat előtt ellenőrizze, hogy: a Talurit végek, ha vannak ott, tökéletesen meg legyenek húzva, ne legyenek lazák; ellenőrizze a kopásvédő burkolat épségét, és hogy ne legyen elmozdulás vagy leszakadás; ellenőrizze, hogy a kopásgátló hüvely, ahol van ilyen, ép legyen. **Figyelem!** A kopásálló hüvely sérülése esetén alaposan ellenőrizze, hogy az alatta lévő kábel ép. **Figyelem!** A kötélrészek ellenőrzésénél figyelembe kell venni, hogy a belső mag bizonyos problémái, amelyek túlzott stressz, helyi ráncok vagy szennyeződések okozhatnak, láthatatlanok lehetnek.

5) KOMPATIBILITÁS.

Ez a termék csak CE-jelöléssel ellátott berendezésekkel használható: munkaeszközökkel, mint például csatlakozók (EN 362), hevederek (EN 361 / EN813 / EN 358), energiaelnyelők (EN 355) stb. **Figyelem!** A készüléken a csomók veszélyeztethetik annak szilárdságát (12.4. ábra).

7) HASZNÁLATI UTASÍTÁSOK AZ EN 354-HEZ. Az EN 354 szorítókötel nem használható leesés felfogására, kivéve, ha az energiát elnyelő rendszerben használják (pl. EN 355 energiaelnyelő). Az EN 354 szorítókötel használata során a felhasználónak mindig a készülék rögzítési pontja alatt kell maradnia, és a szorítókötelnek meg kell feszülnie (0-ás esési tényező - 10.2. ábra). 1-es vagy annál nagyobb esési tényezővel (10.2. ábra) energiaelnyelőt kell használni: ebben az esetben a készülék teljes hossza, beleértve a kivezetéseket és csatlakozókat is, nem haladhatja meg a 2 métert (10.1. ábra). **Figyelem!** A felhasználónak minimálisra kell csökkentenie a készülék ellazulását, ha egy olyan területre közeledik, ahol az esés veszélye áll fenn. **Figyelem!** Az állítható eszközöket csak olyan biztonságos helyzetre szabad szabályozni, ahol nincs esésveszély. **Figyelem!** Ne használjon párhuzamosan két kötélszálra, amelyek mindegyike energiaelnyelővel van ellátva.

7.1 - Mod. DYNAMIX. A Dynamix termék dinamikus kötélből készül, és a kötel önmagában is energiaelnyelőként működik, kevesebb, mint 0,5 leesési tényező, 100 kg tömeg és legfeljebb 2 méter hosszú eszköz esetén. **Figyelem!** Ügyeljen

arra, hogy ne haladja túl a 0,3 leesési tényezőzt.

8) HASZNÁLATI UTASÍTÁSOK AZ EN 795-HÖZ. Az ideiglenes rögzítőeszközöket egy megfelelő alakú szerkezet körül kell elhelyezni, amely legalább 12 kN-t megtart. **Figyelem!** A jelzett értékek olyan négyszög keresztmetszetű szerkezetekkel végzett vizsgálatokra vonatkoznak, amelyek ferde éllel vagy filé átmenetekkel rendelkeznek. A statikus próbákat nagy élfilével rendelkező gerendával és 20 mm átmérőjű kör keresztmetszetű gerendával végezték. **Figyelem!** A szerkezet keresztmetszet alakja és a kötés olyan, hogy a készülék „megfojtott” állapota, csökkentheti az eszköz szilárdságát (3.4 ÷ 3.5. ábra). **Figyelem!** Ne használja a berendezést olyan éles szélű szerkezetek körül, mert a berendezés erőssége jelentősen csökken; használja a megfelelő eszközökkel, amelyek védelmet nyújtanak. **Figyelem!** A kötel csúsza a kötel vagy heveder eszközökön elszakadásukhoz vezethet. (12.3. ábra). Ezeket az eszközöket egy horgony felépítésére lehet használni, figyelemmel arra a szögre, ahol a hevederek találkoznak: az ideális szög 90 °, a maximális megengedett szög 120 ° vagy 140 ° mentés esetén (11. ábra).

8.1 - Felszerelés. 1) Csak illetékes személyek vagy szervezetek szerelhetnek fel rögzítőeszközöket. 2) A felszerelést megfelelően ellenőrizni kell, például számításokkal vagy tesztekkel. 3) Ellenőrizze a horgony tartójának (pl. fal, gerenda stb.) szilárdságát; 4) A felszerelés után győződjön meg róla, hogy a címke látható és olvasható. Ha nem, javasoljuk, hogy további címkézést alkalmazzon a rögzítőeszköz közelében. 5) Ellenőrizze a telepítő által a felszerelés után benyújtandó dokumentációt (EN 795: 2012 - A.2. melléklet).

8.2 - Figyelmeztetések. 1) A rögzítő eszközöket egyszerre csak egy személy használhatja; 2) Ha a rögzítőberendezések egy esésfelfogó rendszer részét képezik, a felhasználónak olyan eszközt kell alkalmaznia, amely korlátozza az esés dinamikáját által generált erőt legfeljebb 6 kN-ra; 3) A rögzítőeszközöket csak a PPE esésálló rendszerében lehet használni, súlyok emelésére szolgáló rendszerekben nem használható; 4) Javasoljuk, hogy minden rögzítőeszközt az utolsó vagy a következő vizsgálat időpontjával jelöljön meg (pl. kitörölhetetlen címke, amely nem módosítja a rögzítő eszköz szerkezetét). 5) Csak az EN 795 szabványnak megfelelő rögzítési pontok használhatók (minimális szilárdság 12 kN vagy 18 kN a nemfém horgonyoknál). 6) A kezelő alatt szükséges szabad tér kiértékelésekor (távolságtartás) vegye figyelembe az eszközre megadott maximális elhajlási (nyúlási) értéket (13. ábra). **Figyelem!** A 13. táblázat mutatja a csúcsterhelést a rögzítési pontnál (A) és a rögzítőeszköz elhajlását (B) a dinamikus teszt során mérve.

8.3 - Mod. GYORS RÖGZÍTŐ. A Gyors rögzítő hosszát a beállító csattal lehet beállítani (5.4-5.5. ábra).

8.4 - Mod. FOREST. A Forest egy ideiglenes horgony, amely a talajból kihúzható, ideális fákra való munkára. Faágra, vagy más, megfelelően erős szerkezetű rögzítő (pl. gerenda) ágára kell felszerelni egy dobókötél segítségével (6.3 ÷ 6.8. ábra). A munka végén a készüléket a következőképpen szerelik le: a kezelő csomót készít a munkakötélre az ábrán látható módon, és elkezd lehúzni az ellenkező oldalról (6.9. ábra); a csomó áthalad a FOREST nagy gyűrűjén, de nem megy át a kis gyűrűn keresztül (6.10. ábra), amely lehetővé teszi, hogy ön a földre húzza. **Figyelem!** Egy további könnyű kötélszál használata a leszerelés során lehetővé teszi, hogy elkerülje az Forest leesését a földre (6.11-6.12. ábra).

8.5 - Mod. ACÉL RÖGZÍTŐ. Hosszabb EN 795-B horgony létrehozásához az Acél rögzítő készülékeket az EN 362 Q típusú maillon rapideken lehet összekötni.

Οι οδηγίες για τη χρήση της συσκευής αυτής αποτελούνται από ένα γενικό και ένα ειδικό μέρος, πρέπει να διαβάσετε προσεκτικά και τα δύο πριν από τη χρήση. **Προσοχή!** Αυτό το φυλλάδιο περιέχει μόνο τις ειδικές οδηγίες.

ΕΙΔΙΚΕΣ ΟΔΗΓΙΕΣ EN 795:2012 / EN 354:2010.

Αυτή η σημείωση περιέχει τις απαραίτητες πληροφορίες για τη σωστή χρήση των ακόλουθων προϊόντων: προσωρινές συσκευές αγκύρωσης / αναδέτες. Κάθε δραστηριότητα που διεξάγεται σε ύψος απαιτεί τη χρήση μέσων ατομικής προστασίας (ΜΑΠ) κατά του κινδύνου πτώσεων. Πριν από την πρόσβαση στην θέση εργασίας θα πρέπει να εξετάσετε όλους τους παράγοντες κινδύνου (περιβαλλοντικούς, συνακόλουθους, επακόλουθους).

1) ΠΕΔΙΟ ΕΦΑΡΜΟΓΗΣ.

Αυτό το προϊόν αποτελεί Μέσο Ατομικής Προστασίας (ΜΑΠ) ενάντια στις πτώσεις από ψηλά • είναι σύμφωνο με τον Κανονισμό (ΕΕ) 2016/425. Προσωπικός εξοπλισμός προστασίας εναντίον πτώσης: αναδέτες EN 354: 2010 / προσωρινές διατάξεις αγκύρωσης EN 795: 2012. **Προσοχή!** Δεν προορίζεται για ορειβασία ή παρόμοιες δραστηριότητες. **Προσοχή!** Για αυτό το προϊόν πρέπει να σεβαστούν οι οδηγίες του προτύπου EN 365 (Γενικές οδηγίες / παράγραφος 2.5). **Προσοχή!** Για αυτό το προϊόν είναι απαραίτητος ένας εκτενής περιοδικός έλεγχος (Γενικές οδηγίες / παράγραφος 8).

1.1 - Προβλεπόμενες χρήσεις. Σύμφωνα με το πρότυπο EN 795, ο κίνδυνος που πρέπει να προστατεύει ο εξοπλισμός καθορίζεται ως ο σφειλόμενος από πτώση από ύψος. Σύμφωνα με το πρότυπο EN 354, ο κίνδυνος που πρέπει να προστατεύει ο εξοπλισμός είναι: η προστασία από πτώσεις από ύψος, εάν χρησιμοποιείται σε συνδυασμό με απορροφητή ενέργειας και με συνολικό μήκος του συστήματος που δεν υπερβαίνει τα 2 m. Πρόληψη από πτώσεις από ύψος, εάν ο εξοπλισμός δεν χρησιμοποιείται σε συνδυασμό με απορροφητή ενέργειας και η εργασία πραγματοποιείται με σύστημα συγκράτησης ή σύστημα εργασιακής θέσης με μήκος μεγαλύτερο ή μικρότερο από 2 μέτρα. **Προσοχή!** Εάν η εκτίμηση επικινδυνότητας που πραγματοποιήθηκε πριν από την έναρξη των εργασιών υποδεικνύει τη χρήση της συσκευής σε αιχμηρά άκρα, πρέπει να ληφθούν τα κατάλληλα μέτρα προφύλαξης.

2) ΚΟΙΝΟΠΟΙΗΜΕΝΟΙ ΟΡΓΑΝΙΣΜΟΙ

Αναφερθείτε στο υπόμνημα των γενικών οδηγιών (παράγραφος 9 / ταμπέλα D): M2; M6; N1.

3) ΟΝΟΜΑΤΟΛΟΓΙΑ (Εικ. 2). Α) Ετικέτα. Β) Ραμμένη σύνδεση. Γ) Εσωτερική αρτάνη. Δ) Εξωτερική σωληνωτή αρτάνη. Ε) Ακροδέκτης χάλυβα. ΣΤ) Επίπεδος δακτύλιος. Ζ) Βρόχος. Η) Δακτύλιος με χαλύβδινη πόρπη ρύθμισης. Ι) Μικρός δακτύλιος αλουμινίου Ι) Ενισχυμένη άκρη. Μ) Μεγάλος δακτύλιος αλουμινίου Ν) Απόληξη με μάτισμα συρραφής. Ο) Ροδάντζα Ρ) Θήκη προστασίας από τριβή. Q) Θήκη. Ρ) Πυρήνας / kern. Σ) Κορυφαίος βρόχος. Τ) Κατώτερος βρόχος. Υ) Σύνδεσμος. V) Αντικραδασμικό χιτώνιο, Ζ) Τελειώματα Talurit. Χ) Καλώδιο.

3.1 - Κύρια υλικά. Αναφερθείτε στο υπόμνημα των γενικών οδηγιών (παράγραφος 2.4): 1; 7; 10 (Εικ. 13).

4) ΣΗΜΑΝΣΗ.

Αριθμοί/γράμματα χωρίς λεζάντα: Αναφερθείτε στο υπόμνημα των γενικών οδηγιών (παράγραφος 5).

4.1 - Γενικές (Εικ. 1). Σημειώσεις: 1; 2; 4; 6; 7; 8; 11; 12; 14; 30) Μέγιστο μήκος συσκευής.

4.2 - Ισχυλασιμότητα (Εικ. 1). Σημειώσεις: T2; T8; T9.

5) ΕΛΕΓΧΟΙ.

Εκτός από τους ελέγχους που αναφέρονται εν συνέχεια, τηρήστε ότι αναφέρεται στις γενικές οδηγίες (παράγραφος 3). Πριν από κάθε χρήση, βεβαιωθείτε ότι : το τελειώμα Talurit, όταν υπάρχει, είναι τέλεια σφριγμένο και ότι δεν είναι χαλαρό. Ελέγξτε την ακεραιότητα της θήκης προστασίας από τριβή και ότι δεν υπάρχει κίνηση ή αποσύνδεση από το άκρο. Βεβαιωθείτε ότι το χιτώνιο κατά της Τριβής, εφόσον απαιτείται, είναι άθικτο. **Προσοχή!** Σε περίπτωση ζημιών στο αντιτριβικό χιτώνιο, βεβαιωθείτε ότι το κατώτερο καλώδιο είναι άθικτο. **Προσοχή!** Κατά τον έλεγχο των συσκευών που κατασκευάζονται από σχοινί, θεωρείστε ότι ορισμένα προβλήματα του εσωτερικού πυρήνα, που προκαλούνται από υπερβολική πίεση, τοπικές πιτυχές ή ακαθαρσία, μπορεί να μην είναι ορατά.

6) ΣΥΜΒΑΤΟΤΗΤΑ.

Αυτό το προϊόν μπορεί να χρησιμοποιηθεί μόνο σε συνδυασμό με τον εξοπλισμό που φέρει σήμανση CE: εξοπλισμός εργασίας όπως συνδετήρες (EN 362), εξοπλισμός (EN 361 / EN813 / EN 358), απορρόφηση ενέργειας (EN 355) κλπ. **Προσοχή!** Οι κόμβοι στη συσκευή μπορεί να θέσουν σε κίνδυνο την αντοχή της (Εικ. 12.4).

7) ΟΔΗΓΙΕΣ ΧΡΗΣΗΣ EN 354. Ένας αναδέτης EN 354 δεν μπορεί να χρησιμοποιηθεί για να σταματήσει την πτώση εκτός εάν χρησιμοποιείται με σύστημα απορρόφησης ενέργειας (π.χ. EN 355 απορροφητής ενέργειας). Κατά τη χρήση ενός αναδέτη EN 354 ο χρήστης πρέπει πάντα να παραμένει κάτω από το σημείο αγκύρωσης της συσκευής με τον αναδέτη υπό τάση (συντελεστής πτώσης 0 - σχήμα 10.2). Με συντελεστή πτώσης 1 ή μεγαλύτερο (Σχήμα 10.2) πρέπει να χρησιμοποιηθεί ένας απορροφητής ενέργειας: στην περίπτωση αυτή το συνολικό μήκος της συσκευής, συμπεριλαμβανομένων των ακροδεκτών και

των συνδετήρων, δεν πρέπει να υπερβαίνει τα 2 μέτρα (Εικ. 10.1). **Προσοχή!** Ο χρήστης θα πρέπει να ελαχιστοποιεί τη χαλάρωση της συσκευής όταν βρίσκεται σε μια περιοχή με κίνδυνο πτώσης. **Προσοχή!** Οι ρυθμιζόμενες συσκευές πρέπει να τοποθετούνται μόνο σε ασφαλή χώρο όπου δεν υπάρχει κίνδυνος πτώσης. **Προσοχή!** Μην χρησιμοποιείτε δύο ιμάντες σχοινιού, ο καθένας με απορροφητή ενέργειας, παράλληλα.

7.1 - Μοντ. DYNAMIX. [ΑΝΑΔΕΤΗΣ]. Το προϊόν Dynamix είναι κατασκευασμένο από συνθετικό σχοινί και το ίδιο το σχοινί λειτουργεί ως απορροφητής ενέργειας για συντελεστής πτώσης μικρότερο από 0,5, μάζες 100 kg και μήκος της συσκευής έως 2 μέτρα. **Προσοχή!** Προσέξτε να μην ξεπεραστεί ο συντελεστής πτώσης 0,3.

8) ΟΔΗΓΙΕΣ ΧΡΗΣΗΣ EN 795. Οι προσωρινές διατάξεις αγκύρωσης πρέπει να τοποθετούνται γύρω από μια κατάλληλα διαμορφωμένη δομή η οποία μπορεί να στηρίξει τουλάχιστον 12 kN. **Προσοχή!** Οι υποδεικνυόμενες τιμές αναφέρονται σε δοκιμές που πραγματοποιήθηκαν με δομές με ορθογώνια διατομή, με λοξότμητες άκρες ή μεταβάσεις σπειρωμάτων. Εντούτοις, οι στατικές δοκιμές έχουν εκτελεστεί πάνω από μία δοκό με πλατιά σπειρώματα άκρων και πάνω από μία δοκό με κυκλική διατομή διαμέτρου 20 mm. **Προσοχή!** Το σχήμα διατομής της δομής και η σύνδεση, έτσι ώστε η συσκευή να είναι "στραγγαλισμένη", μπορεί να μειώσει τη δύναμη της συσκευής (Εικ. 3.4 ÷ 3.5). **Προσοχή!** Μην χρησιμοποιείτε τον εξοπλισμό γύρω από δομές που έχουν αιχμηρές άκρες, καθώς η ισχύς του εξοπλισμού μειώνεται δραστικά. Χρησιμοποιήστε σε συνδυασμό με τις κατάλληλες συσκευές που παρέχουν προστασία. **Προσοχή!** Η ολίσθηση ενός σχοινιού σε συσκευές κατασκευασμένες από σχοινί ή αρτάνη θα μπορούσε να προκαλέσει την ρήξη τους. (Σχήμα 12.3). Αυτές οι συσκευές μπορούν να χρησιμοποιηθούν για την κατασκευή μιας διάταξης αγκύρωσης, δίδοντας προσοχή στη γωνία που δημιουργείται στο σημείο που οι αρτάνες τέμνονται: η ιδανική γωνία είναι 90°, η μέγιστη επιτρεπτή γωνία είναι 120° ή 140° σε περίπτωση διάσωσης (Εικ. 11).

8.1 - Εγκατάσταση. 1) Μόνο αρμόδια άτομα ή οργανισμοί θα πρέπει να εγκαταστήσουν συσκευές αγκύρωσης. 2) Η εγκατάσταση πρέπει να επαληθεύεται κατάλληλα, για παράδειγμα μέσω υπολογισμού ή δοκιμών. 3) Ελέγξτε την ακεραιότητα του στηρίγματος στο οποίο στερεώνεται η άγκυρα (π.χ. τοίχος, δοκός κλπ.). 4) Βεβαιωθείτε ότι μετά την εγκατάσταση η ετικέτα είναι ορατή και ευαναγνώσιμη. Αν όχι, σας συνιστούμε να εφαρμόσετε μια πρόσθετη επισήμανση κοντά στη συσκευή αγκύρωσης. 5) Ελέγξτε την τεκμηρίωση που πρέπει να παρασχεθεί από τον εγκαταστάτη μετά την εγκατάσταση (EN 795: 2012 - Παράρτημα Α.2).

8.2 - Πρειδοποιήσεις. 1) Οι συσκευές αγκύρωσης έχουν σχεδιαστεί για να χρησιμοποιούνται μόνο από ένα άτομο ανά πάσα στιγμή. 2) Όταν οι διατάξεις αγκύρωσης αποτελούν μέρος συστήματος συγκράτησης πτώσης, ο χρήστης πρέπει να χρησιμοποιεί μια διάταξη η οποία περιορίζει τη δύναμη που δημιουργείται από τη δυναμική της πτώσης σε μέγιστο 6 kN. 3) Οι διατάξεις αγκυρώσεως επιτρέπεται να χρησιμοποιούνται μόνο σε συστήματα προστασίας από πτώση ΜΑΠ και όχι σε συστήματα για την ανύψωση φορτίων. 4) Συνιστάται να επιστημόνεται κάθε συσκευή αγκύρωσης με την ημερομηνία της τελευταίας ή της επόμενης επιθεώρησης (π.χ. ανεξίτηλη ετικέτα που δεν τροποποιεί τη δομή της διάταξης αγκύρωσης). 5) Μπορούν να χρησιμοποιηθούν μόνο σημεία αγκύρωσης σύμφωνα με το πρότυπο EN 795 (ελάχιστη αντοχή 12 kN ή 18 kN για μη μεταλλικά άγκυρα). 6) Κατά την αξιολόγηση του ελεύθερου χώρου που απαιτείται κάτω από τον χειριστή κατά τη διάρκεια της εργασίας (διαστάσεις απόστασης), λάβετε υπόψη τη μέγιστη τιμή εκτροπής (επέκταση) που καθορίζεται για τη συσκευή (Εικ. 13).

Προσοχή! Ο πίνακας 13 δείχνει το φορτίο αιχμής στο σημείο αγκύρωσης (Α) και την εκτροπή (Β) της διάταξης αγκύρωσης όπως καταγράφηκε κατά τη διάρκεια της δυναμικής δοκιμής.

8.3 - Μοντ. FAST ANKOR. Το μήκος του Fast Ankor μπορεί να ρυθμιστεί χρησιμοποιώντας την πόρπη ρύθμισης (Εικ. 5.4-5.5).

8.4 - Μοντ. FOREST [ΔΑΣΟΣ]. Το προϊόν Forest είναι μια προσωρινή αγκύρωση που μπορεί να ανακτηθεί από το έδαφος, ιδανικό για εργασία σε δέντρα. Πρέπει να εγκατασταθεί στον κλάδο ενός δέντρου ή άλλης κατάλληλης δομικής αγκύρωσης (π.χ. δοκός) χρησιμοποιώντας εκτοξευτήρα σχοινιών (Εικ. 6.3 ÷ 6.8). Στο τέλος της εργασίας η συσκευή ανακτάται ως εξής: ο χειριστής δημιουργεί έναν κόμπο στη γραμμή εργασίας, με τον τρόπο που υποδεικνύεται και αρχίζει να το τραβάει προς τα κάτω από την αντίθετη πλευρά (Εικ. 6.9). Ο κόμπος διέρχεται από το μεγάλο δακτύλιο του FOREST αλλά όχι από το μικρό δακτύλιο (Εικ. 6.10) που σας επιτρέπει να το τραβήξετε προς το έδαφος. **Προσοχή!** Η χρήση πρόσθετης γραμμής ευθυγραμμίας κατά τη διάρκεια της ανάκτησης σας επιτρέπει να αποφύγετε την πτώση του Forest στο έδαφος (Εικ. 6.11-6.12).

8.5 - Μοντ. STEEL ANKOR [ΧΑΛΥΒΔΙΝΟΣ ΑΓΚΥΡΩΤΗΣ]. Προκειμένου να δημιουργηθεί μια μακρύτερη αγκύρωση EN 795-B, οι συσκευές Steel Ankor μπορούν να ενωθούν μεταξύ τους μέσω καραμπίνερ ασφαλείας τύπου EN 362 Q.

Instrukcja użytkowania tego urządzenia składa się z instrukcji ogólnej i szczegółowej i obie muszą być uważnie przeczytane przed użyciem. **Uwaga!** Niniejsza nota stanowi tylko instrukcję szczegółową.

INSTRUKCJA SZCZEGÓŁOWA EN 795:2012 / EN 354:2010.

Niniejsza nota zawiera informacje niezbędne do prawidłowego używania następujących produktów: tymczasowe urządzenia kotwiczące / ściągi linowe. Wykonywanie jakichkolwiek robót na wysokości zakłada zastosowanie Środków Ochrony Indywidualnej (ŚOI) zapobiegających upadkowi z wysokości. Przed przystąpieniem do czynności na stanowisku pracy należy rozważyć wszystkie czynniki ryzyka (środowiskowe, towarzyszące, następcze).

1) ZAKRES ZASTOSOWANIA

Ten produkt jest środkiem ochrony indywidualnej (ŚOI) chroniącym przed upadkiem z wysokości; jest on zgodny z rozporządzeniem (UE) 2016/425. Sprzęt ochrony osobistej: ściągi linowe EN 354: 2010 / tymczasowe urządzenia kotwiczące EN 795:2012. **Uwaga!** Nie do użytku w wspinaczkę górską lub podobnych zajęciach. **Uwaga!** W przypadku tego produktu należy przestrzegać wskazań normy EN 365 (instrukcje ogólne / paragraf 2.5). **Uwaga!** Produkt ten wymaga dokładnej kontroli okresowej (instrukcja ogólna / paragraf 8).

1.1 - Zamierzone zastosowania. Zgodnie z normą EN 795, ryzyko, przed którym musi chronić sprzęt, to ryzyko upadków z wysokości. Zgodnie z normą EN 354 ryzyko, przed jakim musi chronić ten sprzęt, to: ochrona przed upadkiem z wysokości, jeżeli jest używany w połączeniu z pochłaniaczem energii i przy całkowitej długości systemu nieprzekraczającej 2 m; zapobieganie upadkom z wysokości, jeśli sprzęt nie jest używany w połączeniu z pochłaniaczem energii, a praca jest wykonywana za pomocą systemu przytrzymującego lub systemu pozycjonowania o długości powyżej lub poniżej 2 metrów. **Uwaga!** Jeśli ocena ryzyka przeprowadzona przed rozpoczęciem pracy wskazuje na użycie tego urządzenia na ostrych krawędziach, należy podjąć odpowiednie środki ostrożności.

2) JEDNOSTKI NOTYFIKOWANE.

Należy zapoznać się z legendą w instrukcji ogólnej (paragraf 9 / tabela D): M2; M6; N1.

3) NAZEWNICTWO (Rys. 2). A) Etykieta. B) Szyte złącze. C) Zawiesie - Temblak wewnętrzny. D) Zawiesie - Temblak zewnętrzny rurowy. E) Stalowy pierścień końcowy. F) Płaska taśma. G) Pętla. H) Pierścień ze stalową kłamią regulacyjną. I) Mały pierścień aluminiowy. L) Wzmocniona krawędź. M) Duży pierścień aluminiowy. N) Zakończenie zszytym oczkiem. O) Naparstek/Oczko. P) Osłona/pochwa chroniąca przed ścieraniem. Q) Osłona/pochwa. R) Rdzeń. S) Górna pętla. T) Dolna pętla. U) Złącze. V) Rękaw antyścierany, Z) Pazury końcowe Talurit. X) Kabel.

3.1 - Główne materiały. Należy zapoznać się z legendą w instrukcji ogólnej (paragraf 2.4): 1; 7; 10 (rys. 13).

4) OZNACZENIA.

Numery/litery bez podpisu: należy zapoznać się z legendą w instrukcji ogólnej (paragraf 5).

4.1 - Ogólne (rys. 1). Wskazania: 1; 2; 4; 6; 7; 8; 11; 12; 14; 30) Maksymalna długość urządzenia.

4.2 - Identyfikowalność (rys. 1). Wskazania: T2; T8; T9.

5) KONTROLE.

Oprócz kontroli wskazanych poniżej, należy postępować zgodnie z instrukcją ogólną (paragraf 3). Przed każdym użyciem sprawdź, czy: pazury końcowe (końcówki Talurit), jeśli są obecne, są doskonale zaciśnięte i nie są luźne; sprawdź integralność osłony (pochwy) chroniącej przed ścieraniem i czy nie jest luźna lub odłączona od końcówki; sprawdź, czy tuleja przeciwiernia, jeśli jest wymagana, jest nienaruszona. **Uwaga!** W przypadku uszkodzeń tulei przeciwierniej dokładnie sprawdź, czy kabel pod spodem jest nienaruszony. **Uwaga!** Przy sprawdzaniu części urządzeń wykonanych z liny, należy wziąć pod uwagę, że niektóre problemy wewnętrznego rdzenia, spowodowane nadmiernym napięciem, lokalnymi fałdami lub brudem, mogą być niewidoczne.

6) ZGODNOŚĆ.

Ten produkt może być używany tylko w połączeniu ze sprzętem oznaczonym znakiem CE: sprzęt roboczy, taki jak złącza (EN 362), uprząże (EN 361 / EN 813 / EN 358), absorbery energii (EN 355) itp. **Uwaga!** Węzły w urządzeniu mogą pogorszyć jego wytrzymałość (Rys. 12.4).

7) INSTRUKCJE UŻYTKOWANIA EN 354. Ściąg linowy EN 354 nie może być używany do zatrzymywania upadków, chyba że jest używany z systemem do pochłaniania energii (np. z Pochłaniaczem energii EN 355). Podczas używania ściągi linowego EN 354 użytkownik musi zawsze pozostawać poniżej punktu kotwiczącego urządzenia z napiętym ściągami linowym (współczynnik upadku 0 - Rys. 10.2). Przy współczynniku upadku 1 lub większym (Rys. 10.2) należy zastosować absorber energii: w tym przypadku całkowita długość urządzenia, w tym zakończenia i złącza, nie może przekraczać 2 metrów (Rys. 10.1). **Uwaga!** Użytkownik powinien zminimalizować luz części urządzenia, gdy ustłyszysz i stwierdzi to w miejscu, w którym istnieje ryzyko upadku. **Uwaga!** Regulowane części urządzenia powinny być dopasowywane tylko w bezpiecznym miejscu,

w którym nie ma ryzyka upadku. **Uwaga!** Nie używaj równolegle dwóch zawiesi linowych, każdego z pochłaniaczem energii.

7.1 - Mod. DYNAMIX. Produkt Dynamix - ściąg linowy jest wykonany z liny dynamicznej, a sama lina działa jako pochłaniacz energii dla współczynników upadku mniejszych niż 0,5, masy 100 kg i długości urządzenia do 2 metrów. **Uwaga!** Zwracaj uwagę, aby nie przekraczać współczynnika upadku 0,3.

8) INSTRUKCJE UŻYTKOWANIA EN 795. Tymczasowe urządzenia kotwiczące muszą być umieszczone wokół odpowiednio ukształtowanej konstrukcji, która może wytrzymać siłę co najmniej 12 kN. **Uwaga!** Podane wartości odnoszą się do testów przeprowadzonych przy użyciu struktur o prostokątnym przekroju poprzecznym, ze ściętymi krawędziami lub przejściami zaokrąglonymi. Zamiast tego przeprowadzono testy statyczne z belką z dużymi zaokrągleniami krawędzi i z belką o kołowym przekroju poprzecznym o średnicy 20 mm. **Uwaga!** Kształt przekroju konstrukcji i wiązań dobrany tak aby urządzenie było „siłamszone / lub uduszone”, może zmniejszyć siłę urządzenia (Rys. 3.4÷3.5). **Uwaga!** Nie używaj sprzętu o takich strukturach, które mają ostre krawędzie, ponieważ siła sprzętu jest wtedy drastycznie zmniejszona; używaj go w połączeniu z odpowiednimi urządzeniami zapewniającymi ochronę. **Uwaga!** Przesunięcie liny po urządzeniach wykonanych z liny lub temblaka (pochwy) może spowodować jej zahamowanie. (Rys. 12.3). Urządzenia te można wykorzystać do zbudowania kotwicy, zwracając uwagę na kąt, który powstaje tam, gdzie spotykają się zawiesia: idealny kąt wynosi 90°, maksymalny dopuszczalny kąt wynosi 120° lub 140° w przypadku ratowania (Rys. 11).

8.1 - Instalacja. 1) Tylko kompetentne osoby lub organizacje powinny instalować urządzenia kotwiczące. 2) Instalacja musi być odpowiednio zweryfikowana, na przykład poprzez obliczenia lub testy. 3) Sprawdź integralność podpory, do której przymocowana jest kotwa (np. ściana, belka itp.); 4) Upewnij się, że po instalacji etykieta jest widoczna i czytelna. Jeśli tak nie jest, zaleca się zastosowanie dodatkowego oznakowania w pobliżu urządzenia kotwiczącego. 5) Sprawdź dokumentację, którą instalator musi dostarczyć po instalacji (EN 795:2012 - Aneks A.2).

8.2 - Ostrzeżenia. 1) Urządzenia kotwiczące są przeznaczone do użytku tylko przez jedną osobę w tym samym czasie; 2) Gdy urządzenia kotwiczące są częścią systemu zabezpieczającego przed upadkiem, użytkownik musi zastosować urządzenie, które ogranicza siłę generowaną przez dynamikę spadku do maksymalnie 6 kN; 3) Urządzenia kotwiczące mogą być stosowane tylko w systemach przeciwoypadkowych PPE, a nie w systemach do podnoszenia ładunków; 4) Zaleca się oznaczenie każdego urządzenia kotwiczącego datą ostatniej lub następnej kontroli (np. poprzez użycie nieusuwalnej etykiety, która nie zmienia struktury urządzenia kotwiczącego). 5) Można stosować tylko punkty kotwiczenia zgodne z normą EN 795 (minimalna wytrzymałość 12 kN lub 18 kN dla kotew niemetalowych). 6) Przy ocenie wolnej przestrzeni poniżej operatora potrzebnej podczas pracy (odstęp luzu), należy wziąć pod uwagę maksymalną wartość ugięcia (rozciągnięcia) określoną dla urządzenia (Rys. 13). **Uwaga!** Tabela 13 pokazuje szczytowe obciążenie w punkcie kotwiczenia (A) i odchylenie (ugięcie lub rozciągnięcie liny) (B) urządzenia kotwiczącego, zarejestrowane podczas testu dynamicznego.

8.3 - Mod. SZYBKA KOTWICA Długość Szybkiej Kotwicy można regulować za pomocą kłami regulacyjnej (Rys. 5.4-5.5).

8.4 - Mod. LASSO TYPU FOREST. Lasso typu Forest jest tymczasową kotwicą, którą można wyrzucić z ziemi, idealną do pracy na drzewach. Musi być zainstalowane na gałęzi drzewa lub innej odpowiednio mocnej kotwicy konstrukcyjnej (np. belki) za pomocą rzutu liny (Rys. 6.3÷6.8). Po zakończeniu pracy urządzenie jest odzyskiwane w następujący sposób: operator wykonuje węzeł na linie roboczej, jak pokazano na rysunku i zaczyna go ciągnąć w dół z przeciwnej strony (Rys. 6.9); węzeł przechodzi przez duży pierścień LASSO, ale nie przez mały pierścień (Rys. 6.10), pozwalając na zsuniecie go na ziemię. **Uwaga!** Użycie dodatkowej lekkiej liny podczas odzyskiwania liny z powrotem, pozwala uniknąć upadku Lasso na ziemię (Rys. 6.11-6.12).

8.5 - Mod. KOTWICA STALOWA. Aby stworzyć dłuższą kotwicę EN 795-B, można łączyć stalowe urządzenia kotwiczące Steel Ankor za pomocą szybkozłaczy Typu EN 362 Q.

Selle seadme kasutusjuhised koosnevad üldisest juhendist ja spetsiifilisest juhendist ning mõlemad tuleb enne kasutamist hoolikalt läbi lugeda. **Tähelepanu!** See leht koosneb ainult spetsiifilisest juhendist.

SPETSIIFILISED JUHISED EN 795:2012 / EN 354:2010.

See märgis sisaldab teavet, mis on vajalik järgmise toote (toodete) õigeks kasutamiseks: ajutised ankruseadmed / trosstalrepid. Mistahes kõrgtööde korral tuleb kasutada kukkumise eest kaitsvaid isikukaitselahendeid. Enne töö tegemise kohale asumist tuleb arvestada kõiki riskifaktoreid (keskkond, situatsioon, tagajärjed).

1) KOHALDAMISALA.

See toode on isikukaitselahend (PPE), mis kaitseb kõrgelt kukkumisel; vastab määrusele (EL) 2016/425. Kõrgelt kukkumise isikukaitselahend. Trosstalrepid EN 354:2010 / ajutised ankruseadmed EN 795:2012. **Tähelepanu!** Pole mõeldud mägironimiseks või sarnasteks tegevusteks. **Tähelepanu!** Selle toote puhul tuleb järgida normi EN 365 nõudeid (üldised juhised / paragrahv 2.5). **Tähelepanu!** Selle toote puhul on vajalik põhjalik perioodiline kontroll (üldised juhised / paragrahv 8).

1.1 - Ettenähtud kasutamine. EN 795 kohaselt peavad kaitselahendid kaitsma kõrgelt kukkumise eest. EN 354 kohaselt peavad kaitselahendid kaitsma: kõrgelt kukkumise eest kui neid kasutatakse koos energia-amortisaatoriga ja süsteemi kogupikkus ei ületa 2 m; kõrgelt kukkumise eest, kui seadmeid ei kasutata energia-amortisaatoriga ja tööd teostatakse rakmetes või energia-amortisaatori süsteemiga mille pikkus on üle või alla 2 m. **Tähelepanu!** Kui enne töö alustamist teostatud riskihindamine näitab seadme kasutamist teravatel servadel, tuleb kasutada asjakohaseid ettevaatusabinõusid.

2) TEAVITATUD ASUTUSED.

Konsulteerige legendi üldises juhendis (punkt 9 / tabel D): M2; M6; N1.

3) NOMENKLAatuur (Joon. 2). A) Märgistus. B) Ömmeldud jätk. C) Sisemine tropp. D) Väline tubulaarne tropp. E) Terasest otsarõngas. F) Lapik võrk. G) Aas. H) Terasest reguleerimispaandlaga rõngas, I) Väike alumiiniumrõngas. J) Tugevdatud serv. M) Suur alumiiniumrõngas. N) Ömmeldus silmusega ots. O) Ühendusmuhvi silmus. P) Hõõrdkulumise eest kaitsv muhv. Q) Muhv. R) Südamik/kern S) Ülemine aas. T) Alumine aas. U) Ühendus. V) Hõõrdkulumise vastane kate, Z) Taluriit otsad. X) Tross.

3.1 - Peamised materjalid. Konsulteerige legendi üldises juhendis (punkt 2.4): 1; 7; 10 (Joon. 13).

4) MÄRGISTAMINE.

Ilma kirjelduseta numbrid / tähed: konsulteerige legendi üldises juhendis (punkt 5).

4.1 - Üldine (Joon. 1). Indikatsioonid: 1; 2; 4; 6; 7; 8; 11; 12; 14; 30) Seadme maksimumpikkus.

4.2 - Jälgitavus (Joon. 1). Indikatsioonid: T2; T8; T9.

5) KONTROLLID.

Lisaks allpool toodud kontrollidele järgige üldjuhiseid (punkt 3). Enne iga kasutuskorda veenduge, et: Taluriit otsad, kui neid kasutatakse, on ideaalselt pingutatud ja ei ole lõdvad; kontrollige hõõrdkulumise kaitse kaitse terviklikkust ja veenduge, et otsad ei liigu ega ole lahti; veenduge, et hõõrdkulumise vastane muhv on vajalikes kohtades terve. **Tähelepanu!** Hõõrdkulumise muhvi kahjustuste korral veenduge, et selle all asuv kaabel on terve. **Tähelepanu!** Trossist seadmete kontrollimisel veenduge, et kõik trossi südamikus tekkinud ülekoormusega, murdekohtade või mustusega seotud probleemid ei pruugi olla nähtavad.

6) KOKKUSOBIVUS.

Seda toodet saab kasutada ainult koos CE-vastavusmärgisega seadmetega: tööseadmed nagu näiteks ühendusklambriid (EN 362), rakmed (EN 361 / EN813 / EN 358), energianeeldur (EN 355) jne. **Tähelepanu!** Seadme sõlmed võivad kahjustada selle tugevust (joonis 12.4).

7) KASUTUSJUHE EN 354. EN 354 trosstalrepp ei ole kasutamiseks kõrgusest kukkumise takistamiseks, kui seda ei kasutata energia-amortisaatori süsteemiga (nt EN 355 energia-amortisaator). EN 354 trosstalrepi kasutamisel peab kasutaja olema alati seadme ankrupunkti allpool, kui trosstalrepp on pinges all (kukkumistegur 0 - joonis 10.2). Kukkumisteguriga 1 või üle selle (joonis 10.2) tuleb kasutada energia-amortisaatorit: sellisel juhul ei tohi seadme kogupikkus, sh lõpud ja ühendused, ületada 2 meetrit (joonis 10.1). **Tähelepanu!** Kasutaja peab kukkumishooga alade läheduses minimaliseerima seadme lõtku. **Tähelepanu!** Reguleeritavaid seadmeid tohib reguleerida ainult ohutus alas, kus puudub kukkumisoht. **Tähelepanu!** Ärge kasutage kahte paralleelset trosside troppi kui mõlemal on energia-amortisaator.

7.1 - rež. TROSSTALREPP Trosstalrepi toode on valmistatud dünaamilisest köiest ja köis ise toimib energia-amortisaatorina kukkumisteguritel alla 0,5, massiga kuni 100 kg ja seadme pikkusel kuni 2 meetrit. **Tähelepanu!** Vältige kukkumisteguri 0,3 ületamist.

8) KASUTUSJUHE EN 795. Ajutised ankruseadmed tuleb paigutada sobiliku kujuga struktuurile mis toetab vähemalt 12 kN. **Tähelepanu!** Näidatud väärtused viitavad kaitsetele kandilise ristlõikega struktuuridel mille äärised on ümardatud või millel kasutatakse täidetavaid üleminekuid. Staatilised testid on teostatud üle

tala millel on suured serva tõiited ja üle tala millel on 20 mm diameetriga ringikujuline läbilõige. **Tähelepanu!** Struktuuri ristlõike kuju ja sidumine sedasi, et seade on „kägistatud“ võib vähendada seadme tugevust (joonis 3.4÷3.5). **Tähelepanu!** Seadet ei tohi kasutada teravate servadega struktuuride ümber, sest see võib märkimisväärselt vähendada varustuse tugevust; kasutage koos asjakohaste kaitsevahenditega. **Tähelepanu!** Trossi libisemine trossist seadmetel või tropil võib põhjustada nende purunemise (joonis 12.3). Neid seadmeid saab kasutada ankruehitamiseks, pöörake tähelepanu troppide kokkupuutekohale nurgale: pässetöödel on ideaalne nurk on 90°, maksimaalne lubatud nurk on 120° või 140° (Joonis 11).

8.1 - Paigaldamine. 1) Ankruseadmeid tohivad paigaldada ainult kompetentsed isikud või organisatsioonid. 2) Paigaldus tuleb asjakohaselt kontrollida, näiteks läbi arvutuste või katsete. 3) Kontrollige ankruehitamiseks kasutatava toe (nt sein, tala, jne) terviklust; 4) veenduge pärast paigaldamist, et sildid on nähtavad ja loetavad. Vastasel juhul tuleb ankruseadme lähedusse lisada täiendav silt. 5) Kontrollige dokumente mille paigaldaja peab pärast paigaldust täitma (EN 795:2012 - Lisa A.2).

8.2 - Hoiatused. 1) Ankruseadmeid on kavandatud kasutamiseks korraga ainult ühe isiku poolt; 2) Kui ankruseadmeid on osa kukkumise tõkestamise süsteemist, siis peab kasutaja rakendama seadet, mis piirab dünaamika tekitatava kukkumise jõu maksimaalselt 6 kN juurde; 3) Ankruseadmeid tohib isikukaitsena kasutada ainult kukkumisvastastes süsteemides ja mitte koorma tõstmiseks kasutatavates süsteemides; 4) Soovitav on märgistada iga ankruseade viimase kontrolli kuupäevaga (nt kustumatu seguga, mis ei muuda ankruseadme struktuuri). 5) Kasutada tohib ainult EN 795 standardiga ankrupunktidega (minimaalne tugevus 12 kN või 18 kN mittemetallsete ankrute jaoks). 6) Kasutaja all vajaliku vaba tööruumi hindamiseks (vahemaa) tuleb arvestada maksimaalse paindeväärtusega, mis seadme jaoks on määratud (joonis 13). **Tähelepanu!** Tabelis 13 on näidatud ankrupunkti koormustipp (A) ja läbipaine vastavalt dünaamilise koormuskatse tulemustele.

8.3 - rež. FAST ANKOR. Seadme FAST ANKOR pikkust saab reguleerida reguleerimispaandlaga (joonis 5.4-5.5).

8.4 - rež. FOREST. Forest on ajutine ankur mille saab võtta maast ja mis on ideaalne töötamiseks puudel. See tuleb paigaldada puuharule või muule piisavalt tugeva struktuuriga ankrule (nt talale viskenööri abil (joonis 6.3÷6.8). Tööga lõpetamise järel tõmmatakse seade tagasi järgmiselt: kasutaja teeb töökoole sõlme, nagu näidatud, ja tõmbab selle vastaspoolelt alla (joonis 6.9); sõlm liigub läbi FOREST'i suure rõnga, kuid mitte läbi väikese rõnga (joonis 6.10) ning selle saab tõmmata alla. **Tähelepanu!** Tagasi tõmbamise ajal täiendava kerge nõõri kasutamine aitab vältida Forest'i maapinnale kukkumist (joonis 6.11-6.12).

8.5 - rež. STEEL ANKOR. Pikema EN 795-B ankruehitamiseks saab Steel Ankor seadmed ühendada läbi EN 362 Q-tüüpi karabiinide.

Šī aprīkojuma lietošanas instrukcija ietver vispārīgo un īpašo instrukciju, un pirms aprīkojuma izmantošanas ir uzmanīgi jāizlasa abas šīs instrukcijas. **Uzmanību!** Šajā lapā ir iekļauta tikai īpaša instrukcija.

IPAŠA INSTRUKCIJA EN 795:2012 / EN 354:2010.

Šajā piezīmē ir ietverta informācija, kas nepieciešama šāda(-u) ražojuma(-u) pareizai lietošanai: īslaicīgā stiprinājuma ierīces / siksnas. Jebkurš darbs augstumā prasa izmantot individuālos aizsardzības līdzekļus (PPE) pret kritiena risku. Pirms piekļūšanas darba vietai jāņem vērā visi riska faktori (vides, vienlaicīgie, sekojošie).

1) IZMANTOŠANAS JOMA.

Šis ražojums ir individuālais aizsardzības līdzeklis (I.A.L.) pret kritieniem no augstuma; tā atbilst Regulai (ES) Nr. 2016/425. Individuālie aizsarglīdzekļi pret nokrišanu: siksnas EN 354:2010 / īslaicīgā stiprinājuma ierīces EN 795:2012. **Uzmanību!** Aizliegts izmantot kalnkāpšanai vai līdzīgām aktivitātēm. **Uzmanību!** Šim ražojumam jāatbilst standarta EN 365 prasībām (vispārīgā instrukcija / 2.5. sadaļa). **Uzmanību!** Šim ražojumam ir obligāti jāveic rūpīga periodiska pārbaude (vispārīgā instrukcija / 8. sadaļa).

1.1 - Paredzētais izmantošanas veids. Saskaņā ar standartu EN 795, šī ekipējuma mērķis ir pasargāt lietotāju no kritieniem no augstuma. Saskaņā ar EN 354, šim aprīkojumam ir jāaizsargā lietotājs pret sekojošu risku: aizsardzība pret kritieniem no augstuma, izmantojot kombinācijā ar enerģijas absorbētāju, ja sistēmas kopējais garums nepārsniedz 2 m; aizsardzība pret kritieniem no augstuma, ja aprīkojums netiek izmantots kopā ar enerģijas absorbētāju, bet darbi tiek veikti, izmantojot ierobežotās sistēmu vai darba pozīcijas nodrošināšanas sistēmu ar kopējo garumu virs vai zem 2 metriem. **Uzmanību!** Ja pirms darbu uzsākšanas veiktā risku analīze norāda, ka ierīce tiks izmantota uz asām malām, ir jāveic atbilstoši drošības pasākumi.

2) PAZIŅOTĀS IESTĀDES.

Skatiet paskaidrojumus vispārīgajā instrukcijā (9. sadaļa / D tabula): M2; M6; N1.

3) NOMENKLATŪRA (att. 2). A) Marķējums. B) Auduma savienojums. C) Iekšējā linga. D) Ārējā cauruļveida linga. E) Tērauda gala gredzens. F) Plakani austās lentstropes. G) Cilpa. H) Gredzens ar tērauda regulēšanas sprādzi. I) Mazs alumīnija gredzens. L) Pastiprināta mala. M) Liels alumīnija gredzens. N) Gals ar iešūtu atveri. O) Cilpas stiprinājums. P) Apvalks aizsardzībai pret berzi. Q) Apvalks. R) Serde. S) Augšējā cilpa. T) Apakšējā cilpa. U) Savienotājs. V) Apvalks aizsardzībai pret berzi, Z) Talurīta gala cilpas. X) Trose.

3.1 - Galvenie materiāli. Skatiet paskaidrojumus vispārīgajā instrukcijā (2.4. sadaļa): 1; 7; 10 (att. 13).

4) MARĶĒJUMS.

Skaitļi/burti bez atšifrējuma: skatiet paskaidrojumus vispārīgajā instrukcijā (5. sadaļa).

4.1 - Vispārīgi (att. 1). Indikācijas: 1; 2; 4; 6; 7; 8; 11; 12; 14; 30) Maksimālais ierīces garums.

4.2 - Izsekojamība (att. 1). Indikācijas: T2; T8; T9.

5) PĀRBAUDES.

Papildus turpmāk uzskaitītajām pārbaudēm ievērojiet norādījumus vispārīgajā instrukcijā (3. sadaļa). Pirms katras izmantošanas pārliecinieties par to, ka: Talurīta gali, ja ir, ir ideāli nostiepti un nav vaļīgi; pārliecinieties par to, ka apvalks aizsardzībai pret berzi nav bojāts, kā arī galā nav kustības un atvienojumu; pārliecinieties par to, ka garais apvalks aizsardzībai pret berzi, ja ir, nav bojāts. **Uzmanību!** Ja apvalks aizsardzībai pret berzi ir bojāts, rūpīgi pārbaudiet, lai trose zem tā nebūtu bojāta. **Uzmanību!** Pārbaudot no virvēs izgatavotu aprīkojumu, ņemiet vērā, ka virves iekšējās serdes problēmas, kuras var izraisīt nefūrūmi, iekšēja savēršanās vai pārmērīga slodze, var būt neredzamas.

6) SADERĪBA.

Šo izstrādājumu ir atļauts izmantot tikai ar aprīkojumu ar CE marķējumu: darba inventārs, piemēram, stiprinājumi (EN 362), uzkabes (EN 361 / EN813 / EN 358), enerģijas absorbētāji (EN 355) u. tml. **Uzmanību!** Mezgli var samazināt aprīkojuma izturību (att. 12.4).

7) LIETOŠANAS INSTRUKCIJA EN 354. EN 354 siksnu ir aizliegts izmantot kritiena pārtraukšanai, ja tā nav aprīkota ar enerģijas absorbēšanas sistēmu (piem., EN 355 enerģijas absorbētāju). EN 354 siksnas izmantošanas laikā, lietotājam ir vienmēr jāatrodas zem ierīces enkura punkta, bet siksnai ir jābūt nostieptai (kritiena faktors 0, att. 10.2). Ja kritiena faktors ir 1 vai vairāk (att. 10.2), ir jāizmanto enerģijas absorbētājs: šajā gadījumā kopējais garums, tai skaitā gali un savienotāji, nedrīkst pārsniegt 2 metrus (att. 10.1). **Uzmanību!** Lietotājam ir līdz minimumam jāsamazina ierīces atslābums, atrodoties zonās ar kritiena risku. **Uzmanību!** Regulējamās ierīces ir atļauts regulēt tikai vietās, kur nav kritiena risku. **Uzmanību!** Neizmantojiet paralēli divas virves lingas, kas ir aprīkotas ar enerģijas absorbētājiem.

7.1 - Mod. SIKSNA Sikсна ir izgatavota no dinamiskas virves un pati virve darbojas kā enerģijas absorbētājs kritiena faktoriem, kas ir mazāki par 0,5, masām līdz 100 kg un garumam līdz 2 metriem. **Uzmanību!** Esiet uzmanīgi, lai netiktu

pārsniegts kritiena faktors 0,3.

8) LIETOŠANAS INSTRUKCIJA EN 795. Īslaicīgās enkurošanas ierīces ir jāizmanto ap piemērotas formas konstrukciju, kas spēj izturēt vismaz 12 kN slodzi. **Uzmanību!** Norādītās vērtības ir iegūtas testu rezultātā, izmantojot četrstūra formas šķērsgrīzumus ar slīpām malām vai pārejas virsmām. Statiskā slodzes testi tika veikti uz šķērssijām ar lielām malām un uz šķērssijām ar apaļveida šķērsgrīzumu ar 20 mm diametru. **Uzmanību!** Konstrukcijas forma un neatbilstošs nostiprināšanas veids var samazināt ierīces izturību (att. 3.4-3.5). **Uzmanību!** Aprīkojumu ir aizliegts izmantot ar konstrukcijām, kurām ir asas malas, jo būtiski tiek samazināta konstrukcijas izturība; izmantot tikai ar atbilstošiem aizsardzības līdzekļiem. **Uzmanību!** No virves izgatavotas ierīces vai lingas slidēšana var izraisīt to plīsumus. (att. 12.3). Šo izstrādājumu var izmantot enkura izveidošanai, pievēršot uzmanību leņķim, kas veidojas lingu saskaršanās punktā: ideāls ir 90 grādu leņķis, bet maksimālais atļautais leņķis ir 120°, vai 140° glābšanas pasākumu gadījumā (11. att.).

8.1 - Uzstādīšana. 1) Enkura ierīces ir atļauts uzstādīt tikai kompetentām personām vai organizācijām. 2) Uzstādīšanas darbi ir atbilstoši jāpārbauda, piemēram, veicot aprēķinus vai pārbaudes. 3) Pārbaudiet balsta konstrukcijas (sienas, sijas, u. tml.), pie kuras ir piestiprināts enkurs, stāvokli; 4) Pēc uzstādīšanas, pārliecinieties par to, ka marķējums ir saskatāms un izlasāms. Ja nē, iesakām izmantot papildu marķējumu enkura ierīces tuvumā. 5) Pārbaudiet dokumentāciju, kas uzstādītajam ir jāaizpilda pēc uzstādīšanas pabeigšanas (EN 795:2012 - pielikums A.2).

8.2 - Bīdīnājumi. 1) Enkuru ierīces ir paredzētas izmantošanai vienai personai; 2) Ja enkura ierīce tiek izmantota kā kritiena pārtraukšanas sistēmas daļa, lietotājam ir jāizmanto ierīce, kas ierobežo kritiena radīto spēku līdz 6 kN; 3) Enkuru ierīces ir atļauts izmantot tikai aizsardzības sistēmās, kas ir paredzētas personas kritienu novēršanai, bet šīs sistēmas ir aizliegts izmantot kravu celšanai; 4) Ir ieteicams norādīt iepriekšējās vai nākamās ierīces pārbaudes datumu (piemēram, uz marķējuma, kas neietekmē ierīces darbību). 5) Ir atļauts izmantot tikai enkura punktus, kas atbilst standartam EN 795 (minimālā izturība ir 12 k vai 18 kN, ja enkurs nav izgatavots no metāla). 6) Pēc operatora darba veikšanai nepieciešamās brīvās platības noteikšanas, ņemiet vērā ierīces novirzes lieluma maksimālo vērtību (13. att.). **Uzmanību!** 13. tabulā ir attēlota maksimālā slodze uz enkura punktu (A) un enkura ierīces novirze (B), saskaņā ar dinamiskā testa rezultātiem.

8.3 - Mod. FAST ANKOR. Fast Ankor garumu ir iespējams regulēt ar sprādzes palīdzību (att. 5.4-5.5).

8.4 - Mod. FOREST. Forest ir īstermiņa enkurs, kuru ir iespējams izmantot uz zemes; ideāli piemērots darbam kokos. Ierīce ir jāuzstāda uz koka zara vai cita piemērota konstrukcijas elementa (piem., sijas), izmantojot atsaiti (att. 6.3-6.8). Pēc darba pabeigšanas, ierīce tiek atgūta sekojošā veidā: operatoram ir jāizveido mezgls darba līnijā, kā parādīts attēlā, un jāvelk tā lejā no pretējās puses (att. 6.9); mezgls virzās caur FOREST lielo gredzenu, bet apstājas pie mazā gredzena (att. 6.10), kā rezultātā to ir iespējams nolaist zemē. **Uzmanību!** Papildu virves izmantošana ļauj atgūt Forest bez nokrišanas zemē (att. 6.11-6.12).

8.5 - Mod. STEEL ANKOR. Lai izveidotu garāku EN 795-B enkuru, enkura ierīces Steel Ankor, ir iespējams savstarpēji savienot, izmantojot E 362 Q veida stiprinājumus (maillon rapides).

Šio prietaiso naudojimo instrukciją sudaro bendri ir specialūs nurodymai, abu juos reikia atidžiai perskaityti ir suprasti prieš naudojimą. **Dėmesio!** Šiame informaciniame lapelyje aprašytos tik konkrečios instrukcijos.

SPECIALIOS INSTRUKCIJOS EN 795:2012 / EN 354:2010.

Šioje pastaboje yra reikiama informacija teisingai naudoti šį produktą: laikini inkariniai įtaisai / diržai. Bet kokių darbų aukštyje metu reikia naudoti asmenines apsaugos priemones (AAP) nuo kritimo rizikos. Prieš einant į darbo vietą privaloma apsvaistyti visus rizikos veiksnius (aplinkos, susijusius, pasekminius).

1) TAIKYMO SRITIS.

Šis produktas yra asmeninis apsaugos prietaisas (PPE) nuo kritimo iš aukščio; jis atitinka (ES) 2016/425 Reglamentą. Asmeninės apsaugos nuo kritimo priemonės: diržai EN 354: 2010 / laikini tvirtinimo įtaisai EN 795: 2012. **Dėmesio!** Nenaudoti alpinizmui ar panašioms veikloms. **Dėmesio!** Šiame gaminyje turi būti laikomasi EN 365 standarto (bendroji instrukcija / 2.5 punktas). **Dėmesio!** Šiam produktui reikalingas periodiškai išsamus patikrinimas yra privalomas išsamus patikrinimas (bendrieji nurodymai / 8 dalis).

1.1 - Numatomi naudojimo būdai. Kaip nurodyta EN 795, rizika, kad įranga turi apsaugoti nuo kritimo iš aukščio. Pagal EN 354, rizika, kurią turi apsaugoti įranga, yra: apsauga nuo kritimo iš aukščio, jei naudojama kartu su energijos sugėrikliu, o bendras sistemos ilgis neviršija 2 m; apsauga nuo kritimo iš aukščio, jei įranga nenaudojama kartu su energijos sugėrikliu, o darbas atliekamas naudojant suvaržymo arba darbo vietos nustatymo sistemą, kurios ilgis yra didesnis nei 2 m. **Dėmesio!** Jei prieš pradėdami darbą atliktas rizikos vertinimas rodo, kad prietaisas naudojamas ant aštrių kraštų, reikia imtis atitinkamų atsargumų priemonių.

2) INFORMUOTOS INSTITUCIJOS. Žiūrėkite legendą, pateiktą bendruosiuose nurodymuose (9 punktas / D lentelė): M2; M6; N1.

3) NOMENKLATŪRA (pav. 2). A) Etiketė. B) Susiūtos jungtys. C) Vidinis diržas. D) Išorinis vamzdinis diržas. E) Plieninis galinis žiedas. F) Plokščia juosta. G) Kilpa. H) Žiedas su plieno reguliavimo sagtimi. I) Mažas aliuminio žiedas. J) Sustiprintas kraštas. M) Didelis aliuminio žiedas. N) Baigti su siuvinėta akimi. O) Antgalio akis. P) Abrazinis apsauginis apvalkalas. Q) Apvalkalas. R) Šerdis / kern. S) Viršutinė kilpa. T) Apatinė kilpa. U) Jungtis. V) Antikorozinė mova, Z) baigiasi „Talurit“. X) Kabelis.

3.1 - Pagrindinės medžiagos. Žiūrėkite bendrosiose instrukcijose pateiktą legendą (paragrafas 2.4): 1; 7; 10 (pav. 13).

4) ŽENKLINIMAI.

Skaičiai / raidės be antraščių: žr. legendą, pateiktą bendrosiose instrukcijose (5 paragrafas).

4.1 - Bendra (pav. 1). Indikacijos: 1; 2; 4; 6; 7; 8; 11; 12; 14; 30) Maksimalus įrenginio ilgis.

4.2 - Atsekamumas (pav. 1). T2; T8; T9.

5) PATIKRINIMAI.

Toliau išvardytiems patikrinimams laikykitės nurodymų, pateiktų bendrosiose instrukcijose (3 dalis). Prieš kiekvieną naudojimą patikrinkite, ar: „Talurit“ baigiasi, jei yra, yra visiškai sugriežinti ir kad jie nėra laisvi; patikrinkite, ar nepažeistas apsauginis apvalkalas ir ar gale nevyksta judėjimas ar atsijungimas; patikrinkite, jei reikia, ar mova yra vietoje. **Dėmesio!** Esant pažeidimui ant antibraunio įvorės, kruopščiai patikrinkite, ar apačioje esantis kabelis yra vietoje. **Dėmesio!** Tikrinant, ar prietaisai pagaminti iš virvės, turėkite omenyje, kad kai kurios vidinės šerdies problemos, kurias sukelia pernelyg didelė įtampa, vietinės raukšlės ar purvas, gali būti nematomos.

6) SUDERINAMUMAS.

Šis produktas gali būti naudojamas tik kartu su CE ženklu pažymėta įranga: darbo įranga, tokia kaip jungtys (EN 362), diržai (EN 361 / EN 813 / EN 358), energiją absorbuojantis įrenginys (EN 355) ir t.t. **Dėmesio!** Prietaiso mazgai gali pakenkti jo stiprumui (12.4 pav.).

7) NAUDOJIMO INSTRUKCIJOS EN 354. EN 354 dirželis negali būti naudojamas kritimui sustabdyti, nebent jis naudojamas su sistema, skirta energijai sugerti (pvz., EN 355 energijos sugėriklis). Naudojant EN 354 diržą, vartotojas visada turi likti žemiau įtaiso tvirtinimo taško, kai diržas būtų įtemptas (kritimo koeficientas 0 - 10.2 pav.). Jei kritimo koeficientas yra 1 arba daugiau (10.2 pav.), turi būti naudojamas energijos sugėriklis: šiuo atveju bendras prietaiso ilgis, įskaitant galines ir jungtis, neturėtų viršyti 2 metrų (10.1 pav.). **Dėmesio!** Naudotojas turėtų sumažinti įrenginio atsipalaidavimą, kai girdite aplinkoje kylančią kritimo riziką. **Dėmesio!** Reguliuojami prietaisai turi būti tvirtinami tik saugioje vietoje, kurioje nėra pavojaus kristi. **Dėmesio!** Nenaudokite lygiagrečiai dviejų virvių stropų, kurių kiekvienas turi po energijos sugėrikli.

7.1 - Mod. DYNAMIX. Dynamix gaminyje pagamintas iš dinaminio lyno ir pati virvė veikia kaip energijos sugėriklis kritimo faktoriams, mažesniems nei 0,5, masė 100 kg ir įrenginio ilgis iki 2 metrų. **Dėmesio!** Atkreipkite dėmesį, kad nebūtų įveiktas kritimo koeficientas 0,3.

8) NAUDOJIMO INSTRUKCIJOS EN 795. Laikinieji inkaravimo įtaisai turi būti išdėstyti aplink tinkamos formos struktūrą, kuri gali palaikyti mažiausiai 12 kN. **Dėmesio!** Nurodytos vertės yra susijusios su bandymais, atliktais naudojant sta-

čiakampio skerspjuvio konstrukcijas, su briaunuotais kraštais arba perėjimais iš medjuostės. Statiniai bandymai buvo atlikti per pluoštą su dideliomis briaunomis ir virš sijos su apskrito skerspjuvio, kurio skersmuo yra 20 mm. **Dėmesio!** Konstrukcijos skerspjuvio forma ir susiejimas, kad prietaisai būtų „surišti“, gali sumažinti įrenginio stiprumą (3.4 ÷ 3.5 pav.). **Dėmesio!** Nenaudokite įrangos aplink konstrukcijas, kuriose yra aštrių briaunų, nes įrangos stiprumas yra smarkiai sumažintas; naudoti kartu su atitinkamais prietaisais, kurie užtikrina apsaugą. **Dėmesio!** Virvės stumdymas ant įtaisų, pagamintų iš virvės ar diržo, gali sukelti jų stabdymą. (12.3 pav.). Šie įtaisai gali būti naudojami inkarui statyti, atkreipiant dėmesį į kampą, kuris susidaro, kai diržas atitinka: idealus kampas yra 90 °, didžiausias leistinas kampas yra 120 ° arba 140 ° gelbėjimo atveju (11 pav.).

8.1 - Montavimas. 1) Inkaro įrenginius turėtų įrengti tik kompetentingi asmenys arba organizacijos. 2) Įrenginys turi būti tinkamai patikrintas, pavyzdžiui, atliekant skaičiavimus ar bandymus. 3) Patikrinkite atramas, prie kurios pritvirtintas inkaras, vientisumą (pvz., Sienos, sijos ir kt.); 4) Įdiegę įsitikinkite, kad etiketė yra matoma ir skaitoma. Jei ne, rekomenduojama pridėti papildomą ženklinių prie inkaro įrenginio. 5) Patikrinkite dokumentus, kuriuos montuotojas turi pateikti po įrengimo (EN 795: 2012 - A.2 priedas).

8.2 - Įspėjimai. 1) Inkaro įtaisai yra skirti naudoti tik vienam asmeniui vienu metu; 2) Kai inkariniai įtaisai yra kritimo arešto sistemos dalis, naudotojas turi naudoti įtaisą, ribojantį jėgas, kurią sukelia kritimo dinamika, maksimalų 6 kN; 3) Inkaravimo įtaisai gali būti naudojami tik PPE apsaugos nuo nukritimo sistemose, o ne krovinių pakėlimo sistemose; 4) Rekomenduojama kiekvieną tvirtinimo įtaisą pažymėti paskutinio ar kito patikrinimo datą (pvz., neištrinamą etiketę, kuri nekeičia tvirtinimo įtaiso struktūros). 5) Galima naudoti tik EN 795 standarto reikalavimus atitinkančius tvirtinimo taškus (mažiausias stiprumas 12 kN arba 18 kN ne metaliniams inkarams). 6) Vertinant laisvą vietą, reikalingos po operatoriumi darbo metu (atstumas tarp atstumo), reikia atsižvelgti į maksimalią prietaisui nustatytą deformaciją (išplėtimą) (13 pav.). **Dėmesio!** 13 lentelėje parodyta didžiausia apkrova tvirtinimo taške (A) ir įtempimo įtaiso deformacija (B), įrašyta dinaminio bandymo metu.

8.3 - Mod. FAST ANKOR. „Fast Ankor“ ilgį galima reguliuoti naudojant reguliavimo sagtį (5.4-5.5 pav.).

8.4 - Mod. MIŠKAS. Miškas yra laikinas inkaras, kurį galima paimti iš žemės, idealiai tinka darbu su medžiu. Jis turi būti sumontuotas ant medžio šakos ar kito tinkamos konstrukcijos inkaro (pvz., sijos), naudojant metimo liniją (6.3 pav. 6.8). Darbo pabaigoje įrenginys atgaunamas taip: operatorius, kaip parodyta, darbinėje linijoje sudaro mazgelį ir pradeda jį traukti iš priešingos pusės (6.9 pav.); mazgas eina per didelį MIŠKO (FOREST) žiedą, bet ne per mažą žiedą (6.10 pav.), leidžiantį jį traukti žemyn. **Dėmesio!** Papildomos šviesos linijos naudojimas atgavimo metu padeda išvengti Miško nukritimo į žemę (6.11-6.12 pav.).

8.5 - Mod. PLIENINIS INKARAS Norint sukurti ilgesnį EN 795-B inkarą, „Steel Ankor“ prietaisai gali būti sujungti su EN 362 Q tipo karabiną (maillon rapides).

Инструкциите за употреба на това устройство се състоят от обща инструкция и от една специфична за него инструкция. И двете трябва да бъдат прочетени внимателно преди употреба. **Внимание!** Този лист съдържа само специфичната инструкция.

СПЕЦИФИЧНИ ИНСТРУКЦИИ EN 795:2012 / EN 354:2010.

Този документ съдържа информацията, необходима за правилно използване на следния/те продукт/и: временни закрепващи устройства / осигурители. Всякакви работи, извършвани във височина, предполагат използването на лични предпазни средства (ЛПС) за предотвратяване на риска от падане. Преди да стигнете до работното място, трябва да съобразите всички рискови фактори (на околната среда, съпътстващи, последващи).

1) ОБЛАСТ НА ПРИЛОЖЕНИЕ.

Този продукт представлява лично предпазно средство (ЛПС) срещу падане от височина; то е в съответствие с Регламент (ЕС) 2016/425. Лично оборудване за защита от падане: осигурители EN 354: 2010 / временни закрепващи устройства EN 795: 2012. **Внимание!** Не се използва в планинско изкачване или подобни дейности. **Внимание!** За този продукт трябва да се спазват указанията, дадени в стандарт EN 365 (общи инструкции / раздел 2.5). **Внимание!** Задължително е този продукт периодично да се проверява обстойно (обща инструкция / раздел 8).

1.1 - Предназначение. Съгласно EN 795, рискът, от който оборудването трябва да защитава, е рискът от падане от височина. Съгласно EN 354, рискът, от който оборудването трябва да защитава е: защита срещу падане от височина, ако се използва в комбинация с енергопоглещаша апаратура и с обща дължина на системата не повече от 2 m; предотвратяване на падане от височина, ако оборудването не се използва заедно с абсорбатор на енергия и работата се извършва с помощта на система със седалка с дължина над или под 2 m. **Внимание!** Ако оценката на риска, извършена преди започване на работа, показва използването на устройството на остри ръбове, трябва да се вземат подходящи предпазни мерки.

2) НОТИФИЦИРАНИ ОРГАНИ.

За справка прегледайте легендата в общите инструкции (раздел 9 / таблица D): M2; M6; N1.

3) НОМЕНКЛАТУРА (Фиг. 2). А) Етикет. Б) Място на зашивка В) Вътрешна товароподемна примка Г) Външна цилиндрична примка Д) Стоманен пръстен. Е) Плоска лента. Ж) Примка З) Пръстен със стоманена регулираща катарам. И) Малък алуминиев пръстен. Й) Подсилен ръб. К) Голям алуминиев пръстен. Л) Край с пришито око. О) Накрайник с око П) Предпазна обвивка от износване. Р) Обвивка. С) ядро / kern. Т) Горна примка. У) Долна примка. Ф) Съединител Х) Анти-образивен ръкав, Ц) Талуритен край. X) Кабел.

3.1 - Основни материали. За справка разгледайте легендата в общите инструкции (раздел 2.4): 1; 7; 10 (Фиг. 13).

4) МАРКИРОВКА.

Числа/букви без надпис: за справка разгледайте легендата в общите инструкции (раздел 5).

4.1 - Общо (Фиг. 1). Обозначения: 1; 2; 4; 6; 7; 8; 11; 12; 14; 30) Максимална дължина на устройството.

4.2 - Проследяемост (Фиг. 1). Обозначения: T2; T8; T9.

5) ПРОВЕРКИ.

Освен описаните по-долу проверки, спазвайте посоченото в общите инструкции (раздел 3). Преди всяка употреба проверете дали: талуритните краища, когато са налице, са напълно затегнати и че не са разхлабени; проверява целостта на защитната обвивка за износване и че няма повреждане или откъсване от края; проверете дали антиобразивния ръкав е непокътнат където е необходимо. **Внимание!** При наличие на повреда на антиобразивния ръкав внимателно проверете дали кабела отдолу е непокътнат. **Внимание!** При проверка на устройствата, изработени от въже, имайте предвид, че някои проблеми при вътрешното ядро, причинени от свръхнапрежение, местни гънки или мръсотия, могат да бъдат невидими.

6) СЪВМЕСТИМОСТ.

Този продукт може да се използва само в комбинация с оборудване с маркировка CE: работно оборудване, като съединители (EN 362), седалки (EN 361 / EN813 / EN 358), амортизатор (EN 355) и т.н. **Внимание!** Възелите в устройството могат да компрометират неговата издръжливост (фиг. 12.4).

7) ИНСТРУКЦИИ ЗА УПОТРЕБА EN 354. Осигурител EN 354 не може да се използва за спиране при падане, освен ако не се използва със система за абсорбиране на енергия (например енергиен абсорбер EN 355). При използване на ремък EN 354 потребителят трябва винаги да остава под точката на закрепване на устройството с осигурителя под напрежение (коefficient на падане 0 - фиг. 10.2). При coefficient на падане от 1 или повече (фиг. 10.2) трябва да се използва енергиен абсорбер: в този случай общата дължина на устройството, включително накрайниците и съединителите, не трябва да надвишава 2 метра (фиг. 10.1). **Внимание!** Потребителят трябва да сведе до минимум провисването на устройството,

когато е близо до област с риск от падане. **Внимание!** Регулируемите устройства трябва да се регулират само в безопасна зона, където няма риск от падане. **Внимание!** Не използвайте успоредно две въжени примки, всяка с абсорбер на енергия.

7.1 - Мод. ОСИГУРИТЕЛ Осигурителният продукт е изработен от динамично въже и самото въже функционира като енергиен абсорбер при фактори на падане под 0,5, маса от 100 кг и дължина на устройството до 2 метра. **Внимание!** Обърнете внимание, че не преодолявате падащия фактор 0,3.

8) ИНСТРУКЦИИ ЗА УПОТРЕБА EN 795. Временните устройства за закрепване трябва да бъдат разположени около подходящо оформена структура, която може да поддържа поне 12 kN. **Внимание!** Посочените стойности се отнасят за тестове, извършени с помощта на структури с правоъгълно напречно сечение, със скосени ръбове или със заоблени преходници. Вместо това статичните тестове са извършени върху греда с големи заоблени ръбове и върху греда с кръгло напречно сечение с диаметър 20 mm. **Внимание!** Формата на напречното сечение на конструкцията и свързването, така че устройството да е „удушено“, може да намали силата на устройството (Фиг. 3.4) 3.5). **Внимание!** Не използвайте оборудването около структури, които имат остри ръбове, тъй като здравината на оборудването е драстично намалена; използвайте заедно с подходящи устройства, които осигуряват защита. **Внимание!** Плъзгането на въже на устройството, изработени от въже или товароподемна примка, може да причини тяхното скъсване. (Фиг. 12.3). Тези устройства могат да се използват за изграждане на закрепване, като се обръща внимание на ъгъла, който се създава там, където се срещат примките: идеалният ъгъл е 90°, максималният допустим ъгъл е 120° или 140° в случай на спасяване (фиг. 11).

8.1 - Инсталиране. 1) Единствено компетентни лица или организации трябва да инсталират закрепващи устройства. 2) Инсталацията трябва да бъде добре проверена, например чрез изчисления или тестове. 3) Проверете целостта на опората, към която е фиксирано закрепващото устройство (например стена, греда и т.н.); 4) След инсталирането се уверете, че етикетът е видим и четлив. Ако не, препоръчваме Ви да приложите допълнително етикетирание в близост до закрепващото устройство. 5) Проверете документацията, която трябва да бъде предоставена от монтажника след монтажа (EN 795: 2012 - Приложение А.2).

8.2 - Предупреждения. 1) Закрепващите устройства са проектирани да се използват само от едно лице във всеки един момент; 2) Когато закрепващите устройства са част от система за спиране на падането, потребителят трябва да използва устройство, което ограничава силата, генерирана от динамиката на падане до максимум 6 kN; 3) Закрепващите устройства могат да се използват само в системи против падане на PPE, а не в системи за повдигане на товари; 4) Препоръчително е да се маркира всяко устройство за закрепване с датата на последната или следващата проверка (например незаличим етикет, който не променя структурата на закрепващото устройство). 5) Могат да се използват само точки за закрепване, които отговарят на стандарта EN 795 (минимална сила 12 kN или 18 kN за неметални закрепващи устройства). 6) Когато се оценява необходимото свободно пространство под оператора по време на работа (разстояние на безопасност), вземете предвид максималната стойност на деформация (удължение), определена за устройството (фиг. 13). **Внимание!** Таблица 13 показва пиковото натоварване в точката на закрепване (А) и деформацията (В) на закрепващото устройство, както е записано по време на динамичния тест.

8.3 - Мод. БЪРЗ АНКОР. Дължината на Fast Ankor може да се регулира с помощта на регулиращата катарам (Фиг. 5.4-5.5).

8.4 - Мод. ГОРА. Forest е временно закрепващо устройство, която може да бъде извадено от земята, идеално за работа върху дървета. То трябва да бъде монтирано на клон на дърво или друг подходящ силен конструктивен анкер (например греда), като се използва далечно хвърляне (Фиг. 6.3 ÷ 6.8). В края на работата устройството се възстановява по следния начин: операторът прави възел в работната линия, както е показано, и започва да го изтегля от противоположната страна (фиг. 6.9); възелът минава през голямия пръстен на FOREST, но не и през малкия пръстен (фиг. 6.10), което ви позволява да го издърпате на земята. **Внимание!** Използването на допълнителна светлинна линия по време на възстановяването ви позволява да избегнете падането на Forest на земята (фиг. 6.11-6.12).

8.5 - Мод. СТОМАНЕН ANKOR. За да се създаде по-дълго EN 795-B закрепващо устройство, стоманените устройства Ankor могат да се свържат заедно чрез EN 362 вид Q бърза връзка.

Upute za uporabu ovog uređaja su sačinjene od općih uputa i specifikacija, a oboje moraju biti pažljivo pročitat i prije uporabe. **Pozornost!** Ovaj dokument sadrži samo specifikacije.

SPECIFIČNE UPUTE EN 795:2012 / EN 354:2010.

Ova obavijest sadrži informacije potrebne za ispravnu uporabu sljedećeg/ih proizvoda: privremena sidrišta/sidrišne uzice. Svaki rad na visini zahtijeva uporabu osobnih zaštitnih sredstava (OZS) protiv rizika od pada. Prije pristupanja radnom mjestu moraju se uzeti u obzir svi čimbenici rizika (okolišni, istodobni, posljedični).

1) POLJE PRIMJENE.

Ovaj proizvod je uređaj za individualnu zaštitu (dispositivo di protezione individuale - D.P.I.) od pada s visine; sukladan je pravilniku (UE) 2016/425. Osobna oprema za zaštitu od pada: sidrišne uzice EN 354:2010/privremena sidrišta EN 795:2012. **Pažnja!** Nije namijenjeno za planinarenje ili slične aktivnosti.

Pozornost! Za ovaj proizvod se moraju poštovati indikacije norme EN 365 (opće upute / paragraf 2.5). **Pozornost!** Za ovaj proizvod obvezna je dubinska periodična kontrola (opće upute / paragraf 8).

1.1 - Predviđena namjena. Prema EN 795 oprema mora zaštititi od rizika od pada s visine. Prema EN 354 rizik od kojeg oprema mora zaštititi je: pad s visine ako se koristi u kombinaciji s apsorberom energije i s ukupnom dužinom sustava koja ne premašuje 2 m; zaštita od padova s visine ako se oprema ne koristi s apsorberom energije, a radi se uz sustav za držanje ili sustav pozicioniranja za rad dužine od preko ili manje od 2 m. **Pažnja!** Ako je procjena rizika provedena prije početka rada pokazala da se uređaj smije koristiti na oštrim rubovima, trebalo bi poduzeti prikladne mjere predostrožnosti.

2) NADLEŽNA TIJELA.

Pogledajte legendu u općim uputama (paragraf 9 / tablica D). M2; M6; N1. **3) NOMENKLATURA** (Sl. 2). A) Oznaka. B) Šivani zglobovi. C) Unutarnja naravnica. D) Vanjska tubularna naravnica. E) Prsten s čeličnim krajem. F) Plosnata zamka. G) Omča. H) Prsten s čeličnom podesivom kopčom. I) Mali aluminijski prsten. L) Pojačani rub. M) Veliki aluminijski prsten. N) Kraj s ušivenim okom. O) Ušica okova. P) Obloga za zaštitu od grebanja. Q) Obloga. R) Jezgra užeta. S) Gornja omča. T) Donja omča U) Priključak. V) Rukav protiv grebanja, Z) Krajevi Talurita. X) Kabel.

3.1 - Osnovni materijali. Pogledajte legendu u općim uputama (paragraf 2.4): 1; 7; 10 (Sl. 13).

4) OZNAKA.

Brojevi/slova bez naslova: Pogledajte legendu u općim uputama (paragraf 5).

4.1 - Općenito (Sl. 1). Indikacije: 1; 2; 4; 6; 7; 8; 11; 12; 14; 30) Maksimalna dužina uređaja.

4.2 - Mogućnost praćenja (Sl. 1). Indikacije: T2; T8; T9.

5) KONTROLE.

Pored kontrola naznačenih u daljem tekstu, poštujujte ono što je naznačeno u općim uputama (paragraf 3). Prije svake uporabe provjerite da su krajevi Talurita, gdje ih ima, savršeno zategnuti i da nisu labavi, provjerite cjelovitost omotača za zaštitu od ogrebotina i da nema micanja ili razdvojenosti od krajeva; provjerite da je navlaka protiv ogrebotina, gdje je potrebna, nedirnuta. **Pažnja!** Ako je rukav protiv grebanja oštećen, temeljito provjerite da je kabel ispod nedirnut. **Pažnja!** Kada provjeravate uređaje od užeta, uzmite u obzir da neki problemi s unutarnjom jezgrom izazvani preopterećenjem, lokalnim pregibima ili prljavštinom, mogu biti nevidljivi.

6) KOMPATIBILNOST.

Ovaj proizvod može se koristiti isključivo u kombinaciji s opremom s CE oznakom: radnom opremom poput priključaka (EN 362), penjačkih pojaseva (EN 361 / EN 813 / EN 358), apsorber energije (EN 355) itd. **Pažnja!** Nemojte paralelno koristiti dvije priveznice, svaku s apsorberom energije.

7) UPUTE ZA UPORABU EN 354. Sidrišna uzica EN 354 ne smije se koristiti za zaustavljanje padova, osim ako se ne koristi sa sustavom za apsorpciju energije (npr. apsorberom energije EN 355) Tijekom korištenja sidrišne uzice EN 354 korisnik uvijek mora ostati ispod sidrišne točke uređaja dok je sidrišna uzica napeta (faktor pada 0 - Slika 10.2.) S faktorom pada od 1 ili većim (Slika 10.2) mora se koristiti apsorber energije: u tom slučaju ukupna dužina uređaja, uključujući završetke i priključke, ne smije premašiti 2 metra (Slika 10.1). **Pažnja!** Korisnik bi trebao smanjiti labavost uređaja u blizini područja s rizikom od pada. **Pažnja!** Podesive uređaje trebalo bi podešavati samo na sigurnim područjima gdje nema rizika od pada. **Pažnja!** Nemojte paralelno koristiti dvije priveznice, svaku s apsorberom energije.

7.1 - Mod. SIDRIŠNA UZICA. Sidrišna uzica napravljena je dinamičkog užeta, a samo uže funkcionira kao apsorber energije za faktore pada manje od 0,5, mase od 100 kg i dužine uređaja do 2 metra. **Pažnja!** Obrađite pažljivo da ne premašite faktor pada od 0,3.

8) UPUTE ZA UPORABU EN 795. Privremena sidrišta moraju se postaviti oko strukture prikladnog oblika koja može podržati barem 12 kN. **Pažnja!** Naznačene vrijednosti odnose se na testove provedene koristeći strukture s pravokutnim presjekom, nakošenim rubovima ili odrezanim prijelazima. Statički testovi provedeni

su preko grede s velikim odrezanim prijelazima i preko grede s kružnim presjekom promjera 20 mm. **Pažnja!** Presjek strukture i vezanje tako da je uređaj „pritisnut“ može smanjiti jačinu uređaja (Slika 3.4 - 3.5). **Pažnja!** Nemojte koristiti opremu u blizini struktura koje imaju oštre rubove, pošto je snaga oprema drastično smanjena: koristite zajedno s prikladnim uređajima koji pružaju zaštitu. **Pažnja!** Klizanje užeta na uređaju napravljenom od užeta ili priveznice može izazvati njihovo pucaanje. (Slika. 12.3). Ti uređaji mogu se koristiti za izradu sidrišta, vodeći računa o kutu koji nastaje kada se priveznice dodirnu: idealan kut je 90°, maksimalan dozvoljen kut je 120° ili 140° u slučaju spašavanja (Slika 11).

8.1 - Postavljanje. 1) Samo obučene osobe ili organizacije trebale bi postavljati sidrišta. 2) Postavljanje treba prikladno provjeriti, na primjer pomoću izračuna ili testova. 3) Provjerite cjelovitost potpore na koju je pričvršćeno sidro (npr. zid, greda itd.); 4) Nakon postavljanja provjerite da je oznaka vidljiva i čitka. Ako nije, savjetujemo vam da postavite dodatne oznake pokraj sidrišta. 5) Provjerite dokumentaciju koju instalater mora predati nakon instalacije (EN 795:2012 - Dodatak A.2).

8.2 - Upozorenja. 1) Sidrišta su namijenjena za korištenje od strane samo jedne osobe istovremeno; 2) Kada su sidrišta dio sustava za zaustavljanje pada, korisnik mora koristiti uređaj koji ograničava silu koja nastaje dinamikom pada do maksimalno 6 kN; 3) Sidrišta se smiju koristiti samo u sustavima osobne zaštite protiv pada, a ne u sustavima za podizanje tereta; 4) Preporučuje se da označite svako sidrište datumom posljednje ili sljedeće inspekcije (npr. neizbrisivom oznakom koja ne mijenja strukturu sidrišta). 5) Mogu se koristiti samo sidrišne točke koje su usklađene s normom EN 795 (minimalna snaga od 12 kN ili 18 kN za nemetalna sidrišta). 6) Kada procjenjujete slobodan prostor ispod rukovatelja dok radite (udaljenost), uzmite u obzir maksimalnu vrijednost otklona (produljenje) navedenu za uređaj (Slika 13). **Pažnja!** Tablica 13 prikazuje vršno opterećenje na sidrišnoj točki (A) i otklonu (B) sidrišta kako je zabilježeno tijekom dinamičkih testova.

8.3 - Mod. FAST ANKOR. Dužina Fast Ankora može se podesiti koristeći kopču za podešavanje (Slika 5.4-5.5).

8.4 - Mod. FOREST. Forest je privremeno sidrište koje se može izvući iz tla, idealno za rad na drveću. Mora se instalirati na granu drveta ili drugi prikladno snažno strukturno sidrište (npr. gredu) koristeći uže za nabacivanje (Slika 6.3-6.8). Na kraju rada uređaj se vraća natrag prema uputama u nastavku rukovatelj napravi čvor na radnoj liniji kako je prikazano i počne je vući dolje sa suprotne strane (Slika 6.9); čvor prolazi kroz veliki prsten FORESTA, no ne kroz malo prsten (Slika 6.10), što nam omogućava da ga povučete dolje na zemlju. **Pažnja!** Korištenje dodatne lagane linije tijekom povrata omogućuje vam da izbjegnute padanje Foresta na tlo (Slike 6.11-6.12).

8.5 - Mod. ČELIČNO SIDRO. Da biste stvorili duže EN 795-B sidrište, čelična sidra mogu se zajedno spojiti korištenjem EN 362 Q Type brzih spojnika.

此设备的说明书包括通用说明和专用说明，使用前须认真阅读并理解两个说明。注意！此页只包含专用说明。

EN 795:2012 / EN 354:2010 具体说明。

此说明包括正确使用以下产品的必要信息：临时锚点/挽索。所有高空作业需要使用个人防护设备（PPE）作为防坠落保护。在进入工作面前，必须评估所有风险（环境，直接或间接的危险）。

1) 应用范围。此设备是个人防护设备（PPE）；它符合欧盟2016/425法规。个人防护设备：EN 354:2010挽索/EN 795:2012类临时锚点设备。注意！不用于登山或类似活动。注意！此产品的说明必须符合EN 365标准（通用说明/图2.5）。注意！此产品必须进行周期检查（通用说明/图8）。

1.1-用途。作为EN795标准，设备用于保护从高处坠落的风险。根据EN354标准，设备用于保护的风险是：止坠，如果配合势能吸收器，并且连接总长度不长于2m；防止发生坠落，如果设备没有配合势能吸收器，作业时须配合限制系统或工作定位系统，长度超过2m或以内。注意！如果在作业前的风险评估中发现会在锋利边缘使用设备，那么就须采取适当的措施。

2) 公告机构。通用说明中的图例（图9/表D）：M2；M6；N1。

3) 组成部分（图2）。A) 标签；B) 缝合点；C) 内部扁带；D) 外部管式扁带；E) 钢制连接环；F) 平板式织带；G) 固定环；H) 可调节钢制连接环；I) 小型铝环；L) 加强边缘；M) 大型铝环；N) 缝合终端；O) 保护环；P) 保护套；Q) 绳皮；R) 绳芯；S) 顶部环；T) 底部环；U) 主锁。V) 耐磨垫片，Z) 压合终端。X) 缆。

3.1-主要材料。通用说明中的图例（图2.4）：1；7；10（图13）。

4) 标记。数字/非大写字母：通用说明中的图例（图5）。

4.1-通用（图1）。说明：1；2；4；6；7；8；11；12；14；30）设备最长长度。

4.2-产品追踪（图1）。说明：T2；T8；T9。

5) 检查。进一步检查表，符合通用说明（图3）。每次使用前，确定：如果有压合终端，检查其是否紧实，没有松开；检查保护外套是否完整，没有滑动或与终端断开；检查耐磨垫片是否完整。注意！如果耐磨垫片缺失，需要彻底检查钢缆是否完整。注意！如果采用绳索制造的设备，可能会因为过大拉力，弯曲或脏污导致内芯发生不可看到的问题。

6) 兼容性。设备只能与有CE认证的设备一起使用，如锁扣（EN362），安全带（EN361/EN813/EN358），势能吸收器（EN355）等。注意！设备中的绳结会降低强度（图12.4）

7) EN 354说明。EN 354挽索不能用于止坠除非使用势能吸收系统（如EN 255势能吸收器）。使用EN 354挽索时，使用者须始终在锚点的下方，并且保持挽索受力（坠落系数0-图10.2）。当坠落系数为1时或更高（图10.2）必须使用势能吸收器：这种情况下设备的总长度，包括终端连接，锁扣不能超过2m（图10.1）。注意！在有坠落风险的地方使用者应降低设备的松弛程度。注意！可调节设备应该在无坠落风险的地方调节。注意！不要平行使用两根配有势能吸收器的绳索扁带。

7.1-型号Dynamix。Dynamix采用动力绳制造，绳索本身作为坠落系数小于0.5的势能吸收器，使用质量最大100kg，长度不得超过2m。注意！坠落系数不要超过0.3。

8) EN 795说明。临时锚点必须在非锋利且强度达到12kN的结构上设置。注意！标称数据是使用矩形截面的结构进行测试得出的。边缘是斜面或圆滑的。静态测试是在大的圆滑边角梁和直径20mm的横截面的圆柱上进行的。注意！在结构上打套结会降低锚点的强度（图3.4-3.5）。注意！不要将设备在锋利边缘的结构上使用，这会导致强度发生很大的降低；要使用合适的设备进行保护。注意！绳索在绳索或扁带设备上直接发生滑动会造成严重损坏。（图12.3）。设置保护站时，注意扁带的夹角：理想的角度是90°以内，救援时最大的角度不得超过120°-140°（图11）。

8.1-安装。1) 只有有资质的人或机构才能安装锚点设备。2) 安装后要正确检查，比如计算和测试。3) 固定锚点后检查支撑的完整性（如墙和横梁等）；4) 安装完后确定标签是可见的并且能够阅读，如果不行，建议在锚点设备旁增加额外的标签。5) 安装完后检查作业人员是否完成文件记录（EN 795:2012 - Annex A.2）。

8.2警告。1) 锚点设备设计在任何时候只承担一个人的体重；2) 当锚点设备作为防坠落设备的一部分，使用者必须使用势能吸收装置限制冲击力，最大冲击力不得超过6kN；3) 若锚点设备只用于PPE防坠落系统，则不用于提拉其他重物；4) 建议在每个锚点设备上记录最新和下一次检查日期（例如增加不会影响锚点设备结构的永久标签）。5) 只有符合EN 795标准的锚点才能使用（最小强度12kN或18kN的非金属锚点）6) 预估作业人员下方的净空空间时（净空距离），需考虑设备最大的偏移值（延展）（图13）。注意！表13说明了锚点（A）和锚点偏移点（B）在动态测试中受到的峰值拉力。

8.3-FAST ANKOR型号。Fast Ankor的长度可以使用可调节卡扣进行调节（图5.4-5.5）。

8.4-Forest。Forest可以作为可回收临时锚点，适合树上作业。其可以通过抛绳（图6.3-6.8）安装在树枝或其他结实的结构上（如横梁）。工作结束后：按照图示，作业人员在工作绳上打结，并从另一侧拉绳（图6.9）；绳结能通过Forest的大环，但不能通过小环（图6.10），这样就能将锚点拉下。注意！使用额外的诱导绳能防止回收Forest时直接坠落在地面上（图6.11-6.12）。

8.5- Mod. STEEL ANKOR。如果想延长EN795-B标准的锚点，钢缆锚点可以使用