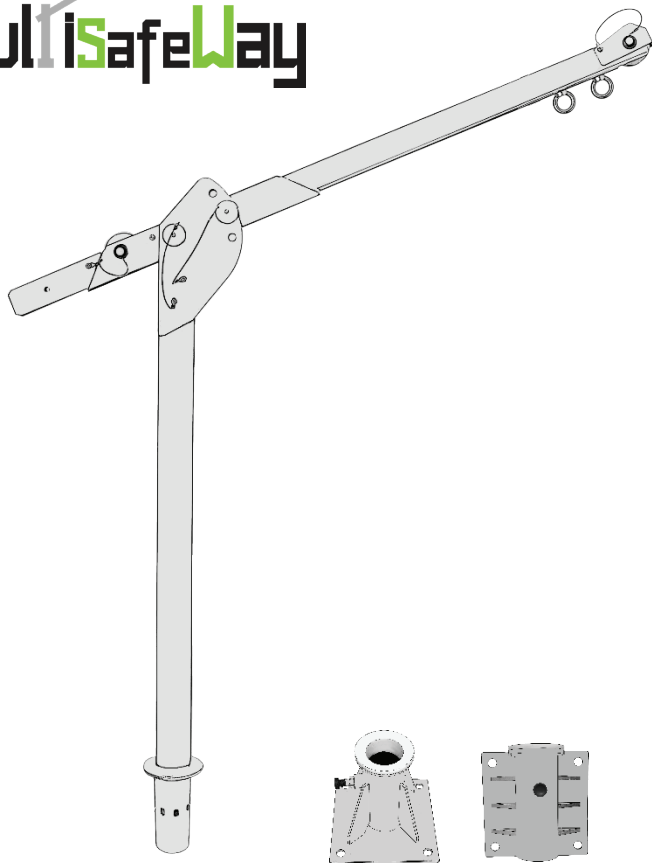




MULTISAFEWAY

MultisafeWay



FA 60 022 00

FA 60 022 01

FA 60 022 02

FA 60 022 11

FA 60 022 12

FA 60 022 13

KRATOS SAFETY

689 Chemin du Buclay
38540 Heyrieux - FRANCE

Tel : +33 (0)4 72 48 78 27
Fax : +33 (0)4 72 48 58 32

www.kratossafety.com info@kratossafety.com



FA 60 003 20 / FA 60 003 30

Fig. 2

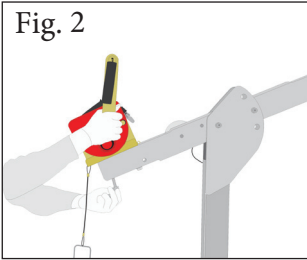


Fig. 3

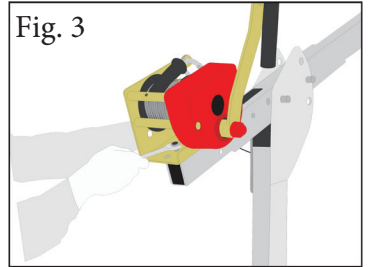


Fig. 4

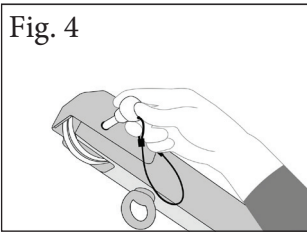
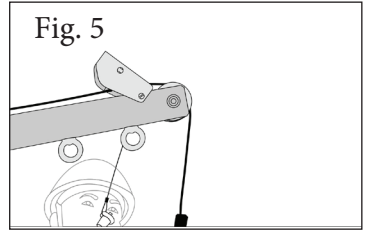


Fig. 5



FA 20 401 10/S / FA 20 401 20/R/S / FA 20 401 30/S + FA 60 022 03/04/05

Fig. 6a

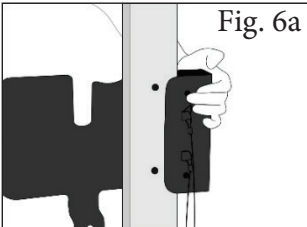


Fig. 6b

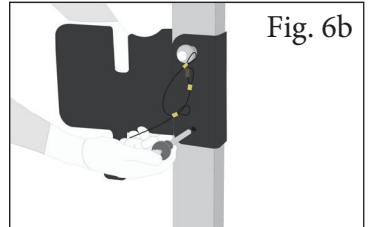


Fig. 7

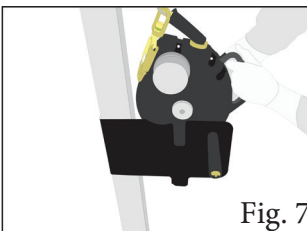


Fig. 8



Fig. 9

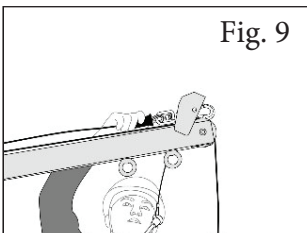
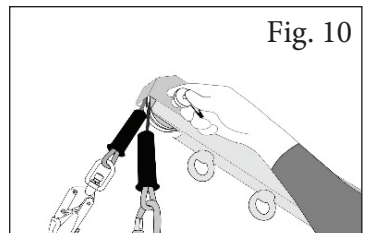
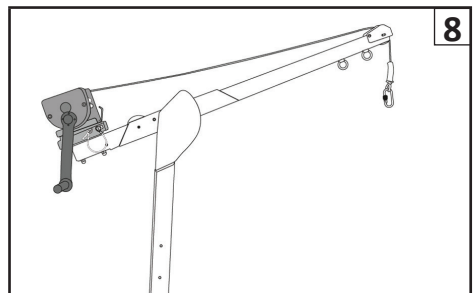
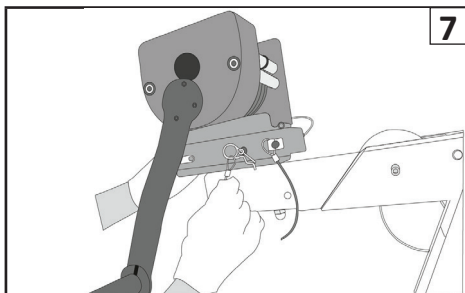
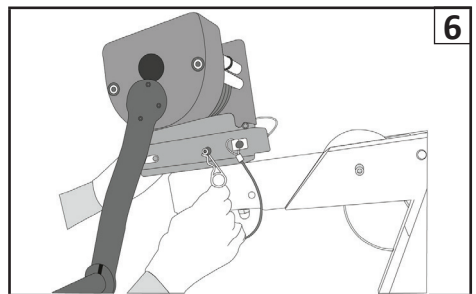
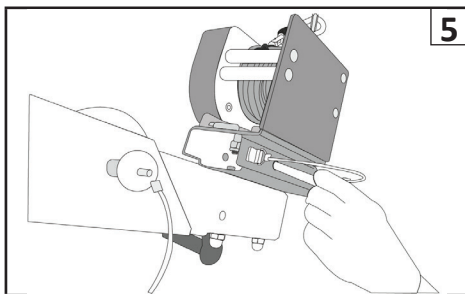
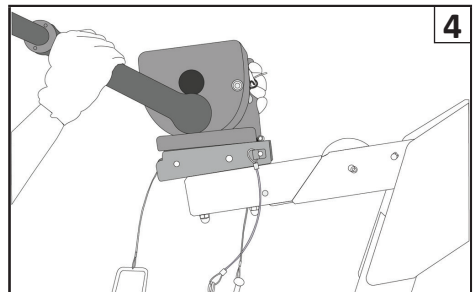
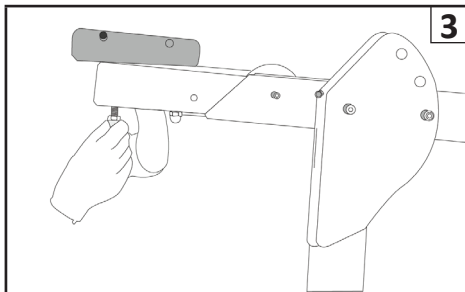
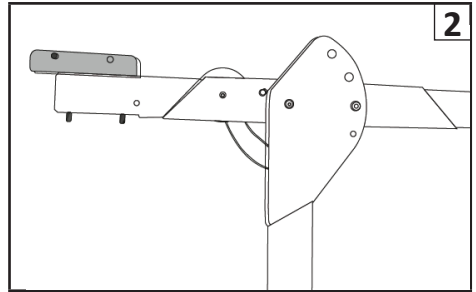
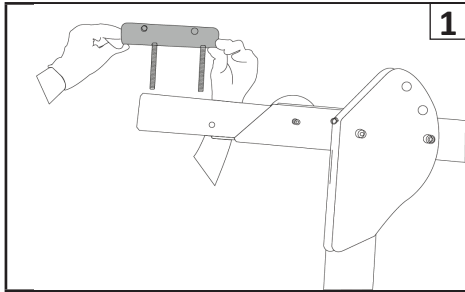


Fig. 10



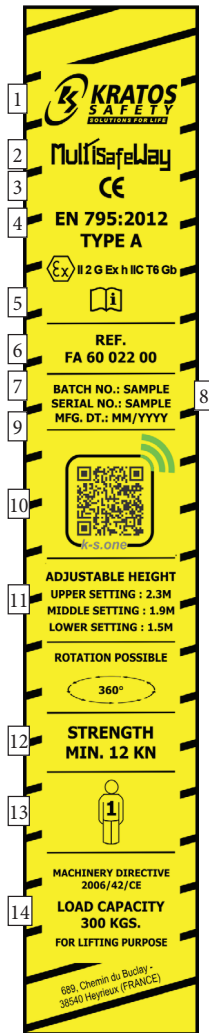


**FA 60 003 20 / FA 60 003 30 / FA 60 023 20 / FA 60 023 20R / FA 60 043 00
+ FA 60 022 06**





MARQUAGE / LABELLING / KENNZEICHNUNG / MARCACIÓ / MARCATURA / MERKTEKEN / OZNACZENIA / ETIQUETA / MÆRKNING / MERKING / MÆRKNING



1 Nom du fabricant / Manufacturer's name / Herstellername / El nombre del fabricante / Nome del fabbricante / De naam van de fabrikant / Nazwa producenta / O nome do fabricante / Producentens navn / Valmistajan nimi / Produsentens navn / Tillverkarens namn

2 Nom du produit / Name of product / Name des Produkts / Nombre del producto / Nome del prodotto / Naam van het product / Nazwa Produktu / O nome do produto / Produktnavn / Tuotteen nimi / Produktnavn / Produktens namn

3 L'indication de conformité à la norme EN 795:2012 Type A / Indication of conformity with the EN 795:2012 Type A standard / Konformitätskennzeichen mit EN 795:2012 typ A Norm / La indicación de conformidad con la norma EN 795:2012 tipo A / Indicazione di conformità alla norma EN 795:2012 Tipo A / De aanduiding van conformiteit met de norm EN 795:2012 Type A / Potwierdzenie zgodności z normą EN 795:2012 Typ A / A indicação de conformidade com a norma EN 795:2012 Tipo A / Angivelse i overensstemmelse med normen EN 795:2012 Type A / Osoitus standardin EN 795:2012 (tyyppi A) vaatimusten mukaisuudesta / Viser til samsvar med standarden EN 795:2012 Type A / Uppgift om överensstämmelse med standarden EN 795:2012 Typ A

4 Le N° de la norme à laquelle le produit est conforme / The number of the standard to which the product conforms / Angabe der Norm, der das Produkt entspricht / El N° de la norma con la cual el producto está en conformidad / N° della norma alla quale il prodotto è conforme / De norm waaraan het product conform is / Nr normy, z którą produkt jest zgodny / Número da norma com a qual o produto está em conformidade / Nummeret på den standard, som produktet er i overensstemmelse med / Standardin numero, jonka mukainen tuote on / Nummer for standarden som produktet samsvarer med / Nummer för den standard som produkten uppfyller

EN 795:2012 Type A

5 Lire la notice d'instruction avant utilisation / Read the instructions before use / Vor der Benutzung Gebrauchsanleitung lesen / Lea el folleto de instrucciones antes de su utilización / Prima dell'uso leggere le istruzioni / Lees de instructiehandleiding voor gebruik / Przed użyciem należy zapoznać się z instrukcją / Ler atentamente as instruções antes de utilizar / Læs brugsanvisningen inden brug / Lue käyttöohje ennen käyttöä / Læs brugsanvisningen før enheten tas i bruk / Läs instruktionerna före användning

6 La référence du produit / The product reference / Artikelnummer des Produkts / La referencia del producto / Riferimento del prodotto / De referentie van het product / Nr referencyjny produktu / A referência do produto / Produktreferenz / Tuotenumero / Artikelnummer / Produktreferens

7 Le N° de lot / The batch number / Losnummer / El N° de lote / N° di lotto / Het serienummer / Nr serii / O número de lote / Batch nr. / Eräno / Varepartiets nummer / Partinr

8 N° individuel / The individual number / Individuelle N° des Artikels / El n° individual / Numero individuale / Het individuele nummer / Numer sztuki / Número individual / Individuelt nr. / Yksilöivä nro / Produktets individuelle nummer / Serienummer

9 La date (mois/année) de fabrication / The date (month/year) of manufacture / Herstellung datum (Monat/Jahr) / La fecha (mes, año) de fabricación / Data (mese/anno) di fabbricazione / De productie datum (maand jaar) / Data (miesiący, rok) produkcji / A data (mês e ano) de fabrico / Produktionsdato (måned/år) / Valmistuspäivä (kuukausi/vuosi) / Fabrikasjonsdato (måned/år) / Tillverkningsdatum (månad/år)

10 QR code d'accès à K-S.ONE, notre web application de gestion et de vérification des EPI (Équipements de Protection Individuelle) / QR code to access K-S.ONE, our web application for managing and verifying Personal Protective Equipment (PPE) / QR Zugangscod für K-S.ONE, unsere Web-App zur Prüfung und Verwaltung der PSA (Persönlichen Schutzausrüstungen) / Código QR de acceso a K-S.ONE, nuestra aplicación web de gestión y de comprobación de los EPI (Equipos de Protección Individual) / Codice QR per accedere a K-S.ONE, la web app per la gestione e la verifica dei DPI (Dispositivi di Protezione Individuale) / QR-toegangscode voor K-S.ONE, onze webtoepassing voor het beheer en de controle van de PBM (Persoonlijke beschermingsmiddelen) / Kod QR umożliwiający dostęp do K-S.ONE, naszej aplikacji internetowej obsługującej i kontrolującej ŚOI (środki ochrony indywidualnej) / Código de acesso QR para a K-S.ONE, a nossa aplicação web de gestão e verificação de EPI (Equipamentos de Proteção Individual) / QR adgangskoden til K-S.ONE, vores app til styring og kontrol af EPI (Personlige værnemidler) / QR-koodi, jolla pääsee henkilönsuojainten hallintaan ja tarkastukseen käytettävään verkkosovellukseen K-S.ONEen / QR-kode for tilgang til K-S.ONE, vårt nettbaserte program for håndtering og kontroll av PVU (Personlig verneutstyr) / QR-kod för åtkomst till K-S.ONE, vår webbapp för hantering och kontroll av PSU (personlig skyddsutrustning)



**MARQUAGE / LABELLING / KENNZEICHNUNG / MARCACIÓN / MARCATURA / MERKTEKEN
/ OZNACZENIA / ETIQUETA**

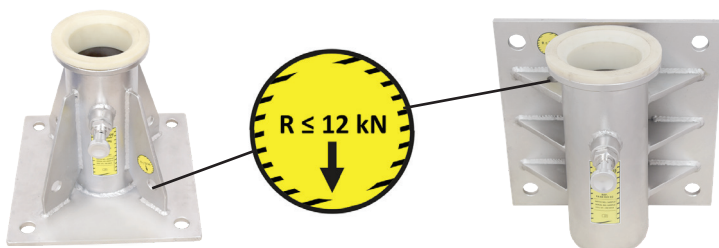
11 Hauteur ajustable de: à : / Adjustable Height from : to / Höhenverstellbar von: bis: / Regulable en altura desde: hasta: / Altezza regolabile da: a: / Hoogte verstelbaar van: tot: / Regulowana wysokość od: do: / Ajustável em altura de: até: / Højde justerbar fra: til: / Korkeus säädettävissä välillä: - / Høyde justerbar til: A: / Høj justerbar från: till:

12 Résistance mini (kN) / Strength (kN) / Resistancia mini (kN) / Resistencia mini (kN) / Resistenza mini (kN) / Weerstand mini (kN) / Resistancia mini (kN) / Resistência mini (kN) / Minimal modstandsdygtighed (kN) / Vähimmäislujuus (kN) / Minimumsotstand (kN) / Minsta hållfasthet (kN)

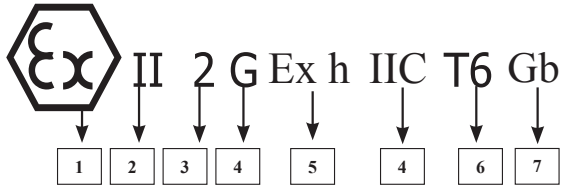
13 Pour utilisation par 1 personne SEULEMENT - Charge maxi 140 kg – sous réserve d’une utilisation en combinaison avec un système antichute certifié pour un utilisateur de 140 kg maxi / For use by 1 person ONLY – Max. load 140 kg – provided that it is used in combination with a fall-arrest system certified for a max. 140 kg user / Zum Gebrauch durch 1 EINZIGE Person - Tragfähigkeit 140 kg – unter dem Vorbehalt der Verwendung in Kombination mit einem zertifizierten Auffangsystem für einen Nutzer von max. 140 kg Gesamtgewicht / Para su uso por parte de 1 persona SOLAMENTE - Carga máx. 140 kg – siempre que se use combinado con un sistema anticaída certificado para un usuario de 140 kg máx. / Utilizzabile da 1 SOLA persona - Carico massimo 140 kg – a condizione di essere utilizzato unitamente a un sistema anticaduta certificato per un utilizzatore di 140 kg max / UITSLUITEND voor gebruik door 1 persoon - Max belasting 140 kg – onder voorbehoud van het gebruik in combinatie met een goedgekeurd antivalsysteem voor een gebruiker tot maximum 140 kg / Do użytku WYŁĄCZNIE przez 1 osobę — maksymalne obciążenie 140 kg — pod warunkiem zastosowania w połączeniu z systemem chroniącym przed upadkiem przeznaczonym dla użytkowników o maks. wadze 140 kg / Para uso EXCLUSIVO de 1 pessoa - Carga máxima 140 kg – sujeito ao uso em conjunto com um sistema antiequeda certificado para um utilizador de 140 kg, no máximo / Må KUN bruges af 1 person - maks. belastning 140 kg - med forbehold for anvendelse i kombination med et faldsikringsystem, der er godkendt til en bruger på maks. 140 kg / VAIN 1 henkilöön käyttöön – enimmäiskuorma 140 kg – edellytyksenä käyttö yhdessä enintään 140 kg painavalle käyttäjälle sertifioituiden putoamisenestojärjestelmän kanssa / Må brukes av KUN 1 person - Maksimal last 140 kg - med forbehold om at utstyret brukes kombinert med et fallsikringsystem som er godkjent for en bruker som veier maks. 140 kg / För användning av ENDAST 1 person - Maximal last 140 kg – under förutsättning att den används tillsammans med ett fallskyddssystem som certifierats för en användare på högst 140 kg

14 Utilisation pour levage de charge - Charge maxi d'utilisation / For lifting purpose - Max. working load / Benutzung zum Heben von Lasten - Maximale Nutzlast / Uso para elevación de carga - Carga máx. de uso / Per sollevamento - Carico massimo di utilizzazione / Gebruik voor het hijsen van lasten - Max. bedrijfsbelasting / Zastosowanie do podnoszenia ładunków - Maksymalne obciążenie robocze / Utilização para elevação de cargas - Carga máxima de utilização: / Bruges til loft af byrder - maksimal belastning ved brug: / Käyttö kuorman nostamiseen – enimmäiskuorma: / Brukes for løfting av last - maksimal brukslast: / Användning för lastlyftning - Maximal last för användning:

300 kg



Point d’ancrage permettant de sécuriser la tierce personne pendant l’utilisation / Anchorage point to secure a third person during use / Anschlagpunkt zur Sicherung einer dritten Person während des Einsatzes / Punto de anclaje que permite proteger a la tercera persona durante su uso / Punto di ancoraggio che permette di mettere in sicurezza la terza persona durante l’uso / Verankeringspunt om de derde persoon te beveiligen tijdens het gebruik / Punkt mocowania umożliwiające zabezpieczenie osoby trzeciej podczas użytkowania / Ponto de ancoragem para proteger a terceira pessoa durante a utilização / Forankringspunkt for at sikre en tredje person under brug / Kiinnityspiste kolmannen henkilön kiinnittämiseksi käytön aikana / Forankringspunkt för å sikre en tredje person under bruk / Förankringspunkt för att säkra en tredje person under användning



1

Utilisation du matériel en atmosphères explosibles / Use of equipment in potentially explosive atmospheres
Verwendung von Geräten in explosionsgefährdeten Bereichen / Uso del equipo en atmósferas potencialmente explosivas
L'uso di apparecchiature in atmosfere potenzialmente esplosive / Het gebruik van apparatuur in explosiegevaarlijke omgevingen
Korzystanie z urządzeń w przestrzeniach zagrożonych wybuchem / O uso de equipamentos em atmosferas potencialmente explosivas
Brug af udstyr i eksplosjonsfarlig atmosfære / Laitteiden käyttöä räjähdysvaarallisissa tiloissa
Bruk av utstyr i eksplosjonsfarlige atmosfærer / Användning av utrustning i explosionsfarliga omgivningar
Muhtemal patlayıcı ortamlarda ekipman kullanımı / Uporaba opreme v potencialno eksplozivnih atmosferah
Používání zařízení v prostředí s nebezpečím výbuchu / Používanie zariadenia v prostredí s nebezpečenstvom výbuchu

2

Appareil de groupe 2 pour utilisation de surface / Group 2 system for surface use
Gerät der Gruppe II für eine Nutzung an der Oberfläche / Aparato de grupo II para un uso de superficie
Apparecchio di gruppo II per utilizzo in superficie / Apparaat van groep II voor oppervlaktegebruik
Urządzenie grupy II do stosowania powierzchniowego / Aparelho de grupo II para utilização de superfície
Apparat af gruppe II til brug på overflade / Laiteryhmän II laite, joka on tarkoitettu käyttöön maanpäällisissä tiloissa
Udstyr av klasse II for bruk i overflate / Utrustning grupp II för ytanvändning
Alan kullanımı için II. Grup alet / Aparat skupine II za uporabo na površini
Přístroj skupiny II pro povrchové použití / Zariadenie skupiny II určené na povrchové používanie

3

Catégorie d'appareil 2 pour haute protection / System 2 category for high protection
Gerätekategorie 2 für eine hohen Schutz / Categoría de aparato 2 para una alta protección
Categoría apparecchio 2 per alta protezione / Apparaatcategorie 2 voor een hoge bescherming
Kategoria urządzenia 2 dla wysokiej ochrony / Categoria de aparelho 2 para alta proteção
Apparat af kategori 2 til høj beskyttelse / Laiteluokka 2, joka on tarkoitettu korkean suojan
Udstyr av kategori 2 for høy beskyttelse / Enhetskategori 2 för högt skydd
Yüksek koruma için alet kategorisi 2 / Kategorija aparata 2 za visoko zaščito
Kategorie přístroje 2 pro vysokou ochranu / Kategória zariadenia 2 pre vysokú ochranu

4

Atmosphère explosible de type gaz (hydrogène) / Explosive atmosphere in gas form (hydrogen)
Explosionsgefährdete Umgebung vom Typ Gas (Wasserstoff) / Atmosfera explosiva de tipo gas (hidrógeno)
Atmosfera esplosiva di tipo gas (idrogeno) / Explosieve atmosfeer voor gas (waterstof)
Atmosfera wybuchowa typu gazowego (wodór) / Atmosfera explosiva de tipo gás (hidrogénio)
Eksplosiv atmosfære af typen gas (hydrogen) / Kaasutyypinen räjähdyskelpoinen ilmaoseo (vety)
Eksplosiv omgivelse av type gass (hydrogen) / Explosiv gasatmosfär (väte)
Patlayıcı gaz tipi atmosferi (hidrojen) / Eksplozivna atmosfera, ki jo povzročajo plini (vodik)
Výbušná atmosféra typu plyn (vodík) / Výbušné prostredie plynného typu (vodík)

5

Protection par sécurité de construction / Protection by constructional safety
Schutz durch Bausicherheit / Protección mediante seguridad de construcción
Protezione mediante sicurezza di costruzione / Bescherming door constructieveiligheid
Ochrana za pomoca zabezpieczenia konstrukcyjnego / Protecção por segurança de construção
Beskyttelse via bygningsikkerhed / Suojaus rakenneturvallisuuden mukaisesti
Beskyttelse gjennom sikker konstruksjon / Skydd för säker konstruktion
Yapı güvenliği ile koruma / Zaščita preko varnosti konstrukcije
Ochrana bezpečnou konstrukci / Ochrana zaručená konštrukčnou bezpečnosťou



6

Température maximale de surface de l'appareil / Maximum surface temperature of device
Maximale Oberflächentemperatur des Geräts / Temperatura máxima de superficie del aparato
Temperatura massima sulla superficie del dispositivo / Maximale oppervlaktetemperatuur van het apparaat
Maksymalna temperatura powierzchni urządzenia / Temperatura máxima da superficie do dispositivo
Maksimal overfladetemperatur på enheden / Laitteen maksimilämpötila
Maksimal overfladetemperatur på enheten / Maximal yttemperatur på enheten
Cihazın maksimum yüzey sıcaklığı / Najvišja površinska temperatura naprave
Maximální povrchová teplota zařízení / Maximálna povrchová teplota zariadenia

85°C



7

Niveau de protection de l'équipement : 1 – Atmosphère explosive présente occasionnellement en utilisation normale
Equipment protection level: 1 – Explosive atmosphere present occasionally in normal use
Schutzniveau der Ausrüstung: 1 - Explosionsfähige Atmosphäre, die bei normalem Gebrauch gelegentlich vorliegt
Nivel de protecció del equipo: 1 – Atmósfera explosiva presente ocasionalmente con un uso normal
Livello di protezione del dispositivo: 1 – Atmosfera esplosiva presente occasionalmente nel normale utilizzo
Beschermingsklasse van het apparaat: 1 – Geringe kans op explosieve omgeving bij normaal gebruik
Poziom ochrony wyposażenia: 1 - Atmosfera wybuchowa występuje sporadycznie w warunkach normalnego użytkowania
Nível de proteção do equipamento: 1 – Atmosfera explosiva presente ocasionalmente durante a utilização normal
Udstyrets beskyttelsesniveau: 1 –Eksplisiv atmosfære kan lejlighedsvis være til stede ved normal brug
Laitesuojautasto: 1 – Normaalkäytössä satunnaisesti esiintyvä räjähdyskelpoinen ilmaseos
Utstyrets beskyttelsesnivå: 1 – Eksplisiv atmosfære kan oppstå under normal bruk
Utrustningens skyddsklass: 1 – Explosiv atmosfär förekommer ibland vid normal användning
Ekipmann koruma düzeyi: 1 – Normal kullanımda bazen patlayıcı atmosfer mevcuttur olabilir
Stopnja zaščite opreme: 1 – Eksplozivna atmosfera je pri normalni uporabi navadno prisotna
Stupeň ochrany zařízení: 1 – Příležitostný výskyt výbušného prostředí za běžného použití
Úroveň ochrany prostriedku: 1 - Výbušné prostredie iba príležitostne pri normálnom používaní

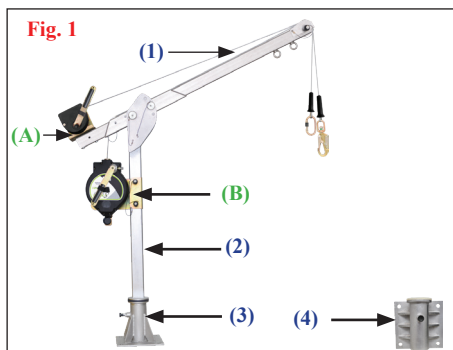
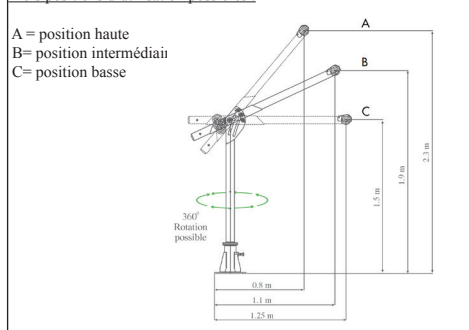
Cette notice doit être traduite par le revendeur dans la langue du pays où l'équipement est utilisé (excepté si la traduction est fournie par le fabricant). Pour votre sécurité, respecter strictement les consignes d'utilisation, de vérification, d'entretien et de stockage. La société KRATOS SAFETY ne peut être tenue responsable pour tout accident direct ou indirect survenu à la suite d'une utilisation autre que celle prévue dans cette notice, ne pas utiliser cet équipement au-delà de ses limites !

MODE D'EMPLOI ET PRÉCAUTIONS : Le MULTISAFEWAY est un point d'ancrage conforme à la norme EN 795:2012 Type A, les platines (FA 60 022 01 et FA 60 022 02) doivent être fixées dans/sur une structure, alors que le bras et le corps de potence peuvent être installés de manière temporaire. Le bras et le corps de potence sont transportables et peuvent être installés dans différentes platines. Le MULTISAFEWAY ne peut être utilisé que par une personne à la fois, il est destiné à être utilisé pour permettre l'accès dans des espaces confinés : cuves, silos, égouts, puits, ... ou lors de travaux en façade. L'ancrage MULTISAFEWAY est une combinaison de trois éléments minimum : bras de potence + corps de potence + platine de fixation. Il peut recevoir en option des platines d'adaptation. Chaque composant est décrit ci-dessous. Il est impératif de n'utiliser QUE DES ÉLÉMENTS D'ORIGINE KRATOS SAFETY.

Ref.	Description
FA 60 022 00	Bras de potence + Corps de Potence
FA 60 022 01, FA 60 022 11	Platine de fixation Sol
FA 60 022 02, FA 60 022 12	Platine de fixation Mur
FA 60 022 13	Platine de fixation Sol à insérer/couler dans du béton

MULTISAFEWAY est également conforme à la Directive Machine 2006/42 CEE pour le levage d'un poids de 300kg max. L'ensemble des éléments (poulies, capots, goupilles de sécurité, ...) est imperdable.

Trois positions d'utilisation possibles :



Les différents éléments du MULTISAFEWAY :

Le bras de potence (1) : il est muni de deux anneaux d'ancrage en extrémité de bras, permettant de fixer un système antichute EN363 (antichute à rappel automatique, ou antichute coulissant sur support d'assrage flexible, ...) et un dispositif de travail en suspension sur corde.

L'extrémité du bras de potence est munie de 2 poulies d'extrémités pour des passages de câbles, protégé par un capot.

L'autre extrémité du bras permet de recevoir un dispositif de sauvetage par élévation EN 1496 Classe A (type Treuil – réf. FA 60 003 20 (20 m) ou FA 60 003 30 (30 m)). Les fixations (tiges filetées avec écrous) du treuil sur le bras de potence sont fournies avec le MULTISAFEWAY.

Enfin le bras de potence est équipé d'une poulie de renvoi placée dans l'axe du bras.

Le bras de potence est indexable en 3 positions (haute, intermédiaire, basse).

Le corps de potence (2) : il permet d'accueillir une platine d'adaptation - réf. FA 60 022 03 / FA 60 022 04 / FA 60 022 05, pour installation d'un antichute à rappel automatique avec dispositif de sauvetage par élévation EN 1496 classe B intégré - réf. FA 20 401 10/S (10 m) / FA 20 401 20/R/S (20 m) / FA 20 401 30/S (30 m).

La platine de fixation sol (3) : elle se fixe sur une surface parfaitement horizontale et permet d'accueillir le corps de potence. L'ensemble doit être parfaitement stable.

La platine de fixation mur (4) : elle se fixe sur une surface parfaitement verticale et permet d'accueillir le corps de potence. L'ensemble doit être parfaitement stable.

Ces deux platines sont équipées d'un doigt d'indexage (bouton) permettant de faire pivoter la potence sur 360°. En utilisation, il est recommandé d'immobiliser la potence dans une position fixe.

La potence (bras + corps) est transportable et peut être utilisée sur différents sites, les platines de fixation (mur ou sol), quant à elles, doivent impérativement être installées de manière permanente dans la structure.

INSTALLATION:

La structure d'accueil devra être en mesure de résister à des sollicitations équivalentes à 22.1 MPa ou 22.1N/mm2. Les éléments de fixation/ancres structurelles devront être choisis en fonction de cet effort, ils devront en outre être en Acier Inoxydable, de dimension M16, classe A470 (a minima).

Le dimensionnement des ancres structurelles (longueur), le type de fixation (cheville chimique, mécanique, ou autres), la position des ancres structurelles et donc de de la platine, devront être validés par calcul par un ingénieur en fonction de la structure d'accueil et de la configuration du site.

Une fois la platine de fixation installée : tirer le doigt d'indexage situé sur celle-ci et faire une rotation à 90°, installer le corps de potence, repousser le doigt d'indexage. Installer le bras de potence en commençant par passer la goupille de sécurité en alignement du corps de potence. Puis choisir la position du bras (haute, intermédiaire, basse) en fonction du schéma fig. 1, et passer la seconde goupille de sécurité. La potence est prête à être utilisée.

→ Si vous installez un treuil (A) – réf. FA 60 003 20 (20 m) ou FA 60 003 30 (30 m) : utiliser les fixations fournies à cet effet (M12x105 + écrou bague nylon) (Fig. 2 & 3, voir p. 3), dérouler le câble jusqu'à l'extrémité du bras de potence, retirer la goupille de sécurité (Fig. 4) et soulever le capot, puis passer le câble soigneusement sur la poulie d'extrémité (Fig. 5), refermer le capot et passer la goupille de sécurité.

→ Si vous installez un antichute à rappel automatique avec dispositif de sauvetage par élévation EN1496 classe B intégré - réf. FA 20 401 10/S (10 m) / FA 20 401 20/R/S (20 m) ou FA 20 401 30/S (30 m) : placer la platine d'adaptation (B) (réf. FA 60 022 05 pour le 10 m, FA 60 022 04, pour le 20 m / réf. FA 60 022 03, pour le 30 m) sur le corps de potence au niveau des 2 trous prévus à cet effet (Fig. 6a, 6b), installer l'antichute sur la platine (Fig. 7 &



8 - se référer au guide d'installation de la platine d'adaptation), dérouler le câble jusqu'à la poulie de renvoi située sur le bras de potence et passer le câble sur la poulie. Continuer à dérouler le câble jusqu'à la poulie d'extrémité, soulever le capot et passer le câble soigneusement sur la poulie d'extrémité (Fig. 9), refermer le capot et passer la goupille de sécurité (Fig. 10).

Attention ! Une attention particulière doit être apportée à la bonne installation des goupilles de sécurité, et, le cas échéant, aux goupilles de fixation de la platine d'adaptation et, le cas échéant, à la bonne fixation du treuil.

Attention ! En utilisation, si une tierce personne reste à proximité de la potence (pour une éventuelle opération de sauvetage), celle-ci devra faire en sorte de ne pas se trouver en situation de risque de chute. Chacune des platines (FA 60 022 01/02/11/12) est équipée d'un point d'ancrage qui permet à la tierce personne présente pour les opérations d'être reliée au MULTISAFEWAY afin d'être sécurisée.

Avant la première utilisation, nous préconisons que l'installation soit vérifiée visuellement par une personne apte à effectuer la « réception » de cette installation, il devra vérifier entre autres : la bonne adéquation des ancrages structurelles et de la structure d'accueil, le plan d'implantation par rapport au travail à effectuer, la bonne adéquation des produits entre eux (platine de fixation, platine d'adaptation et système antichute installé sur cet ancrage).

Les connexions entre les points d'ancrage et le système antichute ou de sauvetage, fixé dessus devront se faire par l'intermédiaire d'un connecteur (EN362).

Un MULTISAFEWAY est un ancrage individuel, il est recommandé de l'attribuer à un utilisateur unique. Toutefois, la présence d'une tierce personne est nécessaire lors des interventions de sauvetage par élévation.

La sécurité de l'utilisateur dépend de l'efficacité constante de l'équipement et de la bonne compréhension des consignes de cette notice d'utilisation.

La lisibilité du marquage du produit doit être vérifiée périodiquement.

Le MULTISAFEWAY doit être situé de sorte que l'ancrage soit situé au-dessus de l'utilisateur (résistance minimum 12 kN). Vérifiez que la disposition générale limite le mouvement pendulaire en cas de chute (autant que possible l'utilisateur doit se situer à la verticale du bras de potence) et que le travail soit effectué de manière à limiter le risque et la hauteur de chute. Il est essentiel de vérifier l'espace libre sous les pieds de l'utilisateur en fonction du dispositif utilisé.

Avant et pendant l'utilisation, nous vous recommandons de prendre les dispositions nécessaires à un éventuel sauvetage en toute sécurité, une victime restant suspendue dans un harnais immobile durant plus de 20 minutes peut présenter des séquelles graves, voire mortelles (syndrome de suspension). Soyez conscient des dangers qui pourraient réduire les performances de votre équipement, et donc la sécurité de l'utilisateur, en cas d'exposition à des températures extrêmes (<-30°C ou> 50°C), d'exposition prolongée aux éléments (rayons UV, humidité), à des produits chimiques, des contraintes électriques, en cas de torsion du système antichute lors de l'utilisation, ou encore d'arêtes vives, de friction ou de coupure, etc.

Cet équipement doit être utilisé uniquement par des personnes formées, compétentes et en bonne santé, ou sous la supervision d'une personne formée et compétente. **Attention !** Certaines conditions médicales peuvent affecter la sécurité de l'utilisateur, en cas de doute contacter votre médecin.

Avant chaque utilisation, vérifiez : la rotation à 360° du corps de potence dans la platine de fixation, ainsi que l'articulation du bras de potence, les tubes (pas de déformation, pas de traces d'oxydation), le doigt d'indexage, les goupilles de sécurité (pas de déformation ou de traces de corrosion). Les anneaux d'ancrages doivent être bien fixés, sans déformation ou usure. Les poulies doivent être en bon état, sans trace particulière (arêtes vives), et doivent tourner librement. Vérifiez également la bonne fixation de la platine sur la structure d'accueil (sol ou mur) et l'état de celle-ci, pas de déformation ou de traces de corrosion.

Reportez-vous aux préconisations de vérification de chaque système utilisé en combinaison avec le MULTISAFEWAY.

Il est interdit de rajouter de supprimer ou de remplacer un quelconque composant de l'appareil.

Produits chimiques : mettre l'appareil hors service en cas de contact avec des produits chimiques, solvants ou combustibles qui pourraient affecter le fonctionnement.

CARACTÉRISTIQUES TECHNIQUES : Bras et corps du MULTISAFEWAY : Inox / Accessoires de fixation pour Treuil : Inox / Platines de fixation : FA 60 022 01, FA 60 022 02 : Inox, FA 60 022 11, FA 60 022 12, FA 60 022 13 : Acier galvanisé.

KRATOS SAFETY atteste que le MULTISAFEWAY a été soumis à essai conformément à la norme EN 795:2012 Type A.

COMPATIBILITÉS D'EMPLOI :

Le harnais doit être incorporé dans un système d'arrêt des chutes tel que défini dans la fiche descriptive (EN363) dans le but d'assurer que l'énergie développée lors de l'arrêt de la chute soit inférieure à 6 kN. Un harnais d'antichute (EN361) est le seul dispositif de préhension du corps qu'il soit permis d'utiliser. Il peut être dangereux de créer son propre système anti-chute dans lequel chaque fonction de sécurité peut interférer sur une autre fonction de sécurité. Ainsi, avant toute utilisation, reportez-vous aux recommandations d'utilisation de chaque composant du système.

VÉRIFICATION :

La durée de vie indicative du produit est illimitée (dans le respect de l'inspection annuelle par une personne compétente agréée par KRATOS SAFETY), mais elle peut être diminuée en fonction de l'utilisation et/ou des résultats des vérifications annuelles. L'équipement doit être systématiquement vérifié en cas de doute, de chute et au minimum tous les douze mois par le constructeur ou une personne compétente*, et dans le respect strict des modes opératoires d'examen périodique du fabricant (et en particulier des Guides d'inspection réf. GI XX-XXXXXX-XX), afin de s'assurer de sa résistance et donc de la sécurité de l'utilisateur. La fiche descriptive doit être complétée (par écrit) après chaque vérification du produit ; la date de vérification et la date de la prochaine vérification doivent être indiquées sur la fiche descriptive, il est également recommandé d'inscrire la date de la prochaine vérification sur le produit.

* : consultez la définition d'une personne compétente sur notre site internet dans la rubrique : Infos/Conseils techniques

Si le MULTISAFEWAY est utilisé pour du levage de charge, la périodicité des vérifications est de 6 mois.

ENTRETIEN ET STOCKAGE : (Consignes à respecter strictement)

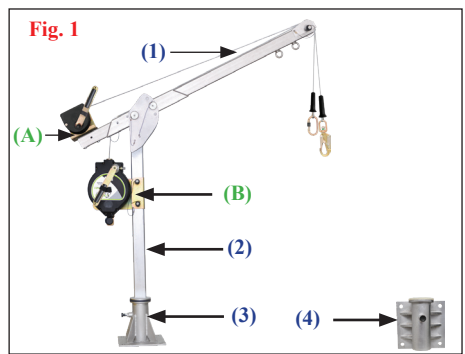
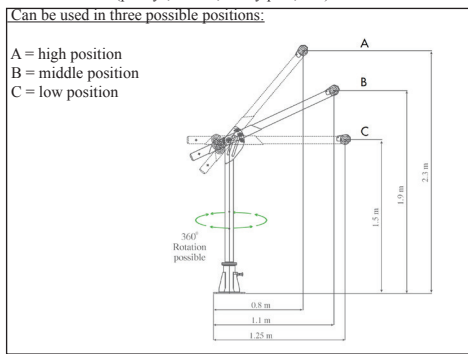
Pendant le transport, éloigner l'équipement de toute partie coupante et conserver dans son emballage. Nettoyer à l'eau, essuyer avec un chiffon et entreposer dans un local aéré, afin de laisser sécher naturellement et à distance de tout feu direct ou source de chaleur, de même pour les éléments ayant pris l'humidité lors de leur utilisation. L'appareil doit être rangé dans un local tempéré, sec et aéré dans son emballage.

This guide must be translated by the dealer into the language of the country of use (except if the translation is provided by the manufacturer). For your own safety, you must strictly follow the usage, inspection, maintenance and storage instructions. KRATOS SAFETY must be held liable for any direct or indirect accident occurring following use other than that provided for in these instructions; do not use this equipment beyond its limits!

INSTRUCTIONS FOR USE AND PRECAUTIONS: The MULTISAFEWAY is an anchorage point; it complies with standard EN 795:2012 Type A; the mounting brackets (FA 60 022 01 and FA 60 022 02) must be fixed in/on a structure, whereas the lifting arm and the davit mast can be temporarily installed. The lifting arm and the davit mast are transportable and can be mounted on different adaptation plates. The MULTISAFEWAY can only be used by one person at a time, and is intended to be used to access confined spaces: tanks, silos, sewers, wells, etc., or when working on façades. The “MULTISAFEWAY anchor” comprises a combination of at least three components: lifting arm + davit mast + mounting bracket. It can be fitted with optional mounting brackets. Each component is described below. It is imperative that **ONLY ELEMENTS MADE BY KRATOS SAFETY ARE USED.**

Ref.	Description
FA 60 022 00	Lifting arm + Davit mast
FA 60 022 01, FA 60 022 11	Ground mounting bracket
FA 60 022 02, FA 60 022 12	Wall mounting bracket
FA 60 022 13	Ground mounting bracket, to be inserted/poured into concrete

MULTISAFEWAY also complies with Machinery Directive 2006/42/EC for lifting a maximum weight of 300 kg. All the elements (pulleys, covers, safety pins, etc.) cannot be lost.



MULTISAFEWAY's various components:

The lifting arm (1): The lifting arm has two anchoring rings on its far end that are for attaching an EN363 fall arrest system (retractable fall arrestor or sliding fall arrestor on flexible anchor line, etc.) and a hanging/rope access work system.

The end of the lifting arm is equipped with two end pulleys for cable passages, protected by a cover.

The other end of the arm can be fitted with an EN1496 Class A rescue lifting device [winch type – ref. FA 60 003 20 (20 m) or FA 60 003 30 (30 m)]. MULTISAFEWAY comes with the fasteners (screws with nuts) for mounting the winch on the lifting arm.

Lastly, the lifting arm is equipped with a return pulley located at the axis.

The lifting arm is indexable, and can be used in 3 positions (high, middle, low).

The davit mast (2): The mast can be fitted with an adapter plate [ref. FA 60 022 03 / FA 60 022 04 / FA 60 022 05], needed for installation of a retractable fall arrestor with a built-in EN1496 Class B rescue lifting device [ref. FA 20 401 10/S (10 m) / FA 20 401 20/R/S (20 m) / FA 20 401 30/S (30 m)].

The ground mounting bracket (3): This fixture supports the davit mast, and is mounted onto a surface that is perfectly level. The assembly must be perfectly stable.

The wall mounting bracket (4): This fixture supports the davit mast, and is mounted onto a surface that is perfectly vertical. The assembly must be perfectly stable.

Both of the mounting brackets are equipped with an indexing pin (button) that enables the davit to rotate 360 degrees. The davit must be immobilised in a fixed position when in use.

The davit (lifting arm + mast) can be transported and used in different sites; however, the mounting brackets (wall or floor) must be permanently affixed to a receiving structure.

INSTALLATION:

The receiving structure must be able to withstand stresses equivalent to 22.1 MPa or 22.1N/mm². The fasteners/structural anchors must be strong enough to handle this strain. They must be stainless steel, size M16, class A470 (minimum).

Using the nature of the receiving structure and the site's configuration, an engineer must run calculations to determine that the sizing of the structural anchors (length), the type of fixture (chemical or mechanical fasteners, etc.), the position of the structural anchors, and thus of the mounting bracket, are all correct.

Once the mounting bracket has been installed: pull the indexing pin on the plate and rotate 90°, install the davit mast, and push the indexing pin back in. Install the lifting arm by first inserting the safety pin in line with the davit mast. Choose a position for the lifting arm (high, middle, low) as shown in the diagram in Fig. 1, then insert the second safety pin. The davit is ready for use.

→ If you install a winch (A) [ref. FA 60 003 20 (20 m) or FA 60 003 30 (30 m)]: use the fasteners provided for this purpose (M12x105 + nylon ring nut) (Fig. 2 & 3, see p. 3), unroll the cable to the end of the lifting arm, remove the safety pin (Fig. 4) and lift the cover, then carefully thread the cable through the end pulley (Fig. 5), close the cover, and insert the safety pin.

→ If you install a retractable fall arrestor with a built-in EN1496 Class B rescue lifting device [ref. FA 20 401 10/S (10 m) / FA 20 401 20/R/S (20 m) / FA 20 401 30/S (30 m)]: place the adaptation plate (B) [ref. FA 60 022 05 for the 10 m, FA 60 022 04 for the 20 m, ref. FA 60 022 03 for the 30 m) on the davit mast using the two holes intended for this purpose (Fig. 6a, 6b), install the fall arrestor on the plate (Fig. 7 & 8 - see adaptation plate installation guide),



unroll the cable to the return pulley located on the lifting arm and thread the cable on the pulley. Continue to unroll the cable until it reaches the end pulley (Fig. 9), lift the cover and carefully thread the cable through the end pulley, close the cover, and insert the safety pin (Fig. 10).

Warning! Pay particular attention to properly installing the safety pins, and, if applicable, the pins used to mount the adaptation plate. If applicable, make sure that the winch is properly mounted.

Warning! When in use, if another person stays near the davit arm (in the event that a rescue operation becomes necessary), this spotter must ensure that he/she is not in a situation that presents a fall risk. Each of the plates (FA 60 022 01/02/11/12) is fitted with an anchorage point to enable a third person present during operations to be connected to the MULTISAFEWAY and therefore be secured.

Before first use: We recommend that the installation be visually inspected by a suitable person who can carry out the “reception” of this installation. This person must check, among other things: suitability of the structural anchors and the receiving structure, the installation plan relative to the job to be performed, cross-compatibility between the products (mounting bracket, adaptation plate and fall arrest system installed on this anchor).

Connections between the anchorage points and the fall arrest system or rescue system, affixed above, must be made using a connector (EN362).

A MULTISAFEWAY is an individual anchorage point; we recommend that it be allocated to a single user. However, another person is needed in the event of rescue lifting operations.

User safety relies on the effectiveness of the equipment and full understanding of the safety instructions contained in this leaflet.

The readability of the product’s markings must be checked regularly.

The MULTISAFEWAY must be used so that the anchoring point be positioned above the user (minimum resistance 12 kN). Ensure that the general set-up limits swinging in the event of a fall (the user should be plumb with the lifting arm as much as possible), and that the work is performed in such a way as to limit the risk and height of a fall. It is important to check the free space under the user’s feet depending on the system used.

Before and during use, we recommend that you make the necessary arrangements for a safe rescue, should this be required. If a motionless victim remains suspended in a harness for more than 20 minutes, serious, potentially life-threatening, consequences can result (harness hang syndrome).

Be aware of the hazards that could reduce the performance of your equipment, and therefore the safety of the user, in the case of exposure to extreme temperatures (<-30°C or >+50°C), prolonged exposure to the elements (UV rays, humidity), to chemical products, electrical constraints, if the fall protection system becomes twisted when in use, or in the case of sharp edges, friction, cuts, etc.

This equipment must only be used by trained, competent and healthy persons, or under the supervision of a trained and competent person. **Warning!** Certain medical conditions may affect user safety; if in doubt, consult your doctor.

Before each use, check: the 360° rotation of the davit mast in the mounting brackets, the articulation of the lifting arm, the tubes (no deformation, no traces of oxidation), the indexing pin, the safety pins (no deformation or traces of corrosion). The anchoring rings must be properly affixed, and must be free of deformation and wear. The pulleys must be in good condition, turn freely, and be free of deformities (e.g., sharp edges). Also, check that the mounting bracket is properly affixed to the receiving structure (floor or wall), and make sure this structure is in good condition, free of deformation and corrosion.

Refer to the inspection recommendations for each system used in combination with the MULTISAFEWAY.

Do not remove, add or replace any component of the product.

Chemical products: do not use the device in the event of contact with chemical products, solvents or fuels that could affect its operation.

TECHNICAL SPECIFICATIONS: Lifting arm and davit mast of the MULTISAFEWAY: Stainless Steel / Accessories for mounting Winch: Stainless Steel. / Fixing plates: FA 60 022 01, FA 60 022 02: Stainless steel, FA 60 022 11, FA 60 022 12, FA 60 022 13: Galvanized steel.

KRATOS SAFETY certifies that MULTISAFEWAY has been tested in accordance with standard EN 795:2012 Type A.

COMPATIBILITY FOR USE:

The harness must be used as part of a fall arrest system as defined in the product data sheet (EN363) with the goal of guaranteeing that the dynamic force exerted on the user during the arrest of a fall is no greater than 6 kN. A fall arrest harness (EN361) is the only body-gripping device that may be used. It may be dangerous to create one’s own fall arrest system where each safety function can interfere with another safety function. Therefore, it is important to read the recommendations on using each component in the system before use.

INSPECTION:

The recommended service life of this product is unlimited (in accordance with the annual examination by a competent person authorised by KRATOS SAFETY), but it may be reduced according to use and/or the results of the annual inspections. The equipment should be inspected if there is any doubt, or following a fall, and at least annually, by the manufacturer or a competent person* and in strict compliance with the manufacturer’s periodic inspection procedures (and in particular the inspection guides ref. GI XX-XXXXXX-XX) to check its strength and therefore the user’s safety. The product data sheet should be completed (in writing) after each verification. The date of inspection and date of the next inspection must be indicated on the data sheet. It is also recommended to put the date of the next inspection on the product.

*: refer to the definition of a competent person on our website under: Info/Technical Advice

If the MULTISAFEWAY is used for load lifting, the frequency of the checks is 6 months.

MAINTENANCE AND STORAGE: (These instructions must be strictly observed)

During transportation, keep the equipment away from any cutting edges and in its packaging. Clean with water, wipe with a cloth and store in a ventilated room to dry naturally, ensuring that it is away from any direct light or source of heat; the same applies for elements that may have gotten wet during use. The system must be stored in its packaging in a cool, dry, and ventilated room.

Diese Hinweise müssen vom Händler in die Sprache des Landes übersetzt werden, in dem die Ausrüstung verwendet wird (es sei denn, die Übersetzung wird vom Hersteller mitgeliefert). Zu Ihrer eigenen Sicherheit empfehlen wir Ihnen dringend, die Vorschriften für die Benutzung, Prüfung, Pflege und Lagerung strikt einzuhalten.

Die Firma KRATOS SAFETY haftet nicht für Unfälle, die direkt oder indirekt darauf zurückzuführen sind, dass die Ausrüstung anders als in der vorliegenden Anleitung beschrieben verwendet wurde. Die Ausrüstung darf nicht über die Anwendungsgrenzen hinaus verwendet werden!

GEBRAUCHSANWEISUNG UND SICHERHEITSHINWEISE: MULTISAFEWAY ist ein der Norm EN 795:2012 Typ A entsprechender Verankerungspunkt, die Halterungen (FA 60 022 01 und FA 60 022 02) müssen in/an einer Struktur befestigt werden, die Auslegerarme und der Ausleger können hingegen als abbaubare Strukturen angebracht werden. Die Auslegerarme und der Ausleger sind transportierbar und können in unterschiedliche Halterungen eingesetzt werden. MULTISAFEWAY darf nur von jeweils einer Person benutzt werden, es ist dafür ausgelegt, den Zugang zu engen Bereichen zu ermöglichen: Tanks, Silos, Kanalschächte, Brunnen, ... oder Fassadenarbeiten.

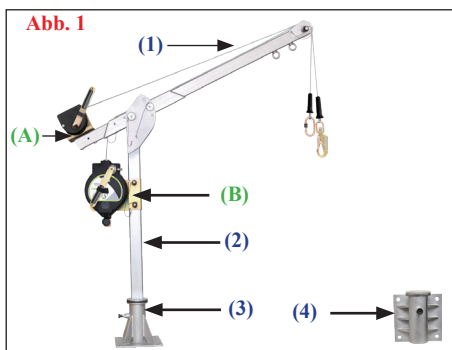
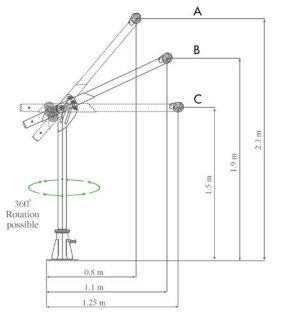
Die MULTISAFEWAY-Verankerung ist eine aus mindestens drei Elementen bestehende Kombination: Auslegerarme + Ausleger + Halterung. Optional können Halterungsanpassungen hinzugefügt werden. Jede Komponente wird im Anschluss beschrieben. **WARNUNG: ES DÜRFEN NUR TEILE VON KRATOS SAFETY VERWENDET WERDEN.**

Art-Nr.	Beschreibung
FA 60 022 00	Auslegerarm + Ausleger
FA 60 022 01, FA 60 022 11	Bodenhalterung
FA 60 022 02, FA 60 022 12	Wandhalterung
FA 60 022 13	Bodenhalterung, zum Einsetzen/Eingießen in Beton

MULTISAFEWAY erfüllt die Anforderungen der Maschinenrichtlinie 2006/42/EG für das Heben eines Gewichts von maximal 300 kg. Alle Elemente (Riemscheiben, Abdeckungen, Sicherungsstifte usw.) sind unverlierbar.

Drei mögliche Einsatzpositionen:

- A = Obere Stellung
- B = mittlere Stellung
- C = untere Stellung



Die verschiedenen Elemente des MULTISAFEWAY:

Der Auslegerarm (1): Er verfügt über zwei Verankerungsringe am Arm-Ende zur Befestigung eines Auffangsystems nach EN363 (Auffangsystem mit automatischer Rückholung oder ein gleitendes Auffangsystem auf einem biegsamen Absichersträger) und einer Vorrichtung zur hängenden Arbeit am Seil.

Am Ende des Auslegerarms befinden sich 2 von einer Abdeckung geschützte Seilrollen zur Durchführung von Seilen. Am anderen Ende des Arms kann ein Hubrettungsgerät nach EN1496 Klasse A (vom Typ Winde - Art.-Nr. FA 60 003 20 (20 m) oder FA 60 003 30 (30 m) angebracht werden. Die Befestigungen (Gewindestäbe mit Muttern) der Winde am Auslegerarm sind im Lieferumfang des MULTISAFEWAY enthalten. Der Auslegerarm ist außerdem mit einer Umlenkrolle in der Armachse ausgestattet. Der Auslegerarm ist in 3 Positionen arretierbar (Oben, Mitte, Unten).

Der Ausleger (2): Ermöglicht den Anbau der Halterungsanpassung - Art.-Nr. FA 60 022 03 / FA 60 022 04 / FA 60 022 05 zur Installation eines Auffangsystems mit automatischer Rückholung und integriertem Hubrettungssystem nach EN1496 Klasse B - Art.-Nr. FA 20 401 10/S (10 m) / FA 20 401 20/R/S (20 m) / FA 20 401 30/S (30m).

Die Bodenhalterung (3): Sie wird an einer vollkommen waagrecht Oberfläche angebracht und ermöglicht die Aufnahme des Auslegers. Die Baugruppe muss komplett stabil sein.

Die Wandhalterung (4): Sie wird an einer vollkommen senkrechten Oberfläche angebracht und ermöglicht die Aufnahme des Auslegers. Die Baugruppe muss komplett stabil sein.

Beide Halterungen verfügen über einen Haltestift (Knopf), der eine 360°-Drehung des Auslegers ermöglicht. Während des Gebrauchs wird empfohlen, den Ausleger in einer festen Position zu arretieren.

Die Auslegerbaugruppe (Arme + Auslegerstamm) ist transportierbar und kann an verschiedenen Standorten benutzt werden. Die Boden- und Wandhalterungen müssen jedoch zwingend dauerhaft in die Struktur montiert werden.

INSTALLATION:

Die Aufnahmestruktur muss Beanspruchungen von mindestens 22,1 MPa oder 22,1 N/mm² standhalten. Die Befestigungselemente/Strukturanker müssen diesen Beanspruchungen entsprechend gewählt werden und müssen mindestens aus rostfreiem Edelstahl der Dimension M16 Klasse A470 bestehen.

Die Dimensionierung der Strukturanker (Länge), die Befestigungsart (chemischer/mechanischer Dübel oder sonstiges), die Position der Strukturanker und folglich der Halterungen müssen rechnerisch in Übereinstimmung mit der Aufnahmestruktur und der Standortkonfiguration durch einen Ingenieur bestätigt werden.

Nach Einbau der Halterung: Den an ihr befindlichen Haltestift ziehen und eine 90°-Drehung ausführen, den Auslegerstamm anbringen und den Haltestift wieder eindrücken. Beginnen Sie bei der Montage des Auslegerarms damit, den Sicherungsstift auf den Auslegerstamm auszurichten. Wählen Sie dann die Armposition (Oben, Mitte, Unten) gemäß Schema in Abb. 1 und führen Sie den zweiten Sicherungsstift ein. Der Ausleger kann nun verwendet werden

➔ Wenn eine Winde (A) – Art.-Nr. FA 60 003 20 (20 m) oder FA 60 003 30 (30 m) angebracht wird: Verwenden Sie die dazu bereitgestellten Befestigungen (M12x105 + Ringmutter aus Nylon) (Abb. 2 & 3, siehe Seite 3), rollen Sie das Seil bis zum Ende des Auslegerarms ab, entfernen Sie den Sicherungsstift (Abb.4), heben Sie die Abdeckung an und leiten Sie das Seil sorgfältig über die äußere Riemscheibe (Abb. 5); schließen Sie dann die Abdeckung und bringen Sie den Sicherungsstift an.



→ Wenn eine Auffangsicherung mit automatischer Rückholung und integriertem Hubrettungssystem nach EN1496 Klasse B - Art.-Nr. FA 20 401 10/S (10 m) / FA 20 401 20/R/S (20 m) / FA 20 401 30/S (30 m) angebracht wird: setzen Sie die Halterungsanpassung (B) (Art.-Nr. FA 60 022 05 für 10 m / FA 60 022 04 für 20 m / Art.-Nr. FA 60 022 03 für 30 m) auf Höhe der 2 dazu vorgesehenen Löcher auf den Auslegerstamm (Abb. 6a, 6b), bringen Sie das Auffangsystem an der Halterung an (Abb. 7 & 8 - siehe Anleitung zur Installation der Halterungsanpassung), rollen das Seil bis zur Umlenkrolle am Auslegerarm ab und führen das Seil über die Rolle. Rollen Sie das Seil bis zur äußeren Riemenscheibe weiter ab, heben Sie die Abdeckung und leiten Sie das Seil sorgfältig über die äußere Riemenscheibe (Abb. 9); schließen Sie dann die Abdeckung und bringen Sie den Sicherungsstift an (Abb. 10).

Achtung! Achten Sie besonders auf die sachgemäße Anbringung der Sicherungsstifte sowie ggf. der Befestigungsstifte der Anpassungshalterung und ggf. die ordentliche Befestigung der Winde.

Achtung! Wenn ein Dritter während der Nutzung in der Nähe des Auslegers bleibt (um eine eventuelle Rettung durchzuführen), muss diese Person dafür Sorge tragen, dass sie sich nicht in Absturzgefahr begibt. Jede der Platten (FA 60 022 01/02/11/12) ist mit einem Anschlagpunkt versehen, der es einer dritten bei den Arbeiten anwesenden Person ermöglicht, sich am MULTISAFEWAY einzuhängen und sich so zu sichern.

Vor dem ersten Gebrauch empfehlen wir eine optische Überprüfung des Systems durch eine Person, die befähigt ist, die „Abnahme“ dieses Systems durchzuführen. Dabei ist unter anderem Folgendes zu überprüfen: Die Übereinstimmung der Strukturverankerungen der Aufnahmestruktur, der Aufstellungsplan im Verhältnis zur durchzuführenden Arbeit, die Vereinbarkeit der kombinierten Vorrichtungen (Halterung, Halterungsanpassung und Auffangsystem, die an dieser Verankerung angebracht sind).

Die Verbindungen zwischen den Verankerungspunkten und dem Absturzschutz- oder dem daran befestigten Rettungssystem müssen mit einem Verbinder (EN362) erfolgen.

Ein MULTISAFEWAY ist eine Verankerung für eine Person, es wird empfohlen, das System jeweils einem einzigen Nutzer zuzuordnen. Die Anwesenheit einer dritten Person ist jedoch nötig, wenn eine Hubrettung stattfindet.

Die Sicherheit des Benutzers hängt von der ununterbrochenen Wirksamkeit der Vorrichtung und vom richtigen Verständnis dieser Anleitung ab.

Die Lesbarkeit der Produktkennzeichnung muss regelmäßig geprüft werden.

Das MULTISAFEWAY muss durch seine Positionierung gewährleisten, dass sich die Verankerung über dem Nutzer befindet (Mindestfestigkeit 12 kN). Prüfen Sie, ob die allgemeine Anordnung die Pendelbewegung bei einem Sturz einschränkt (der Nutzer muss sich wenn möglich senkrecht zum Auslegerarm befinden) und stellen Sie sicher, dass die Arbeit unter Einschränkung der Gefahr und der Absturzhöhe erfolgt. Der freie Raum unter den Füßen des Nutzers muss je nach verwendetem System unbedingt überprüft werden.

Wir empfehlen, vor und während der Benutzung alle erforderlichen Maßnahmen für eine eventuell nötige sichere Rettung zu treffen, da eine Person, die nach einem Absturz mehr als 20 Minuten unbeweglich in einem Sicherungsgeschirr hängt, Gefahr läuft, schwere Schäden davonzutragen oder zu sterben (Hängesyndrom).

Seien Sie sich der Faktoren bewusst, die die Leistung Ihrer Ausrüstung beeinträchtigen könnten, und damit auch die Sicherheit des Benutzers, und zwar bei Extremtemperaturen (<-30 °C oder >50°C), bei längerem Kontakt mit natürlichen Faktoren (UV-Strahlen, Feuchtigkeit), Chemikalien, elektrischer Belastungen, bei einer Torsion am Auffangsystem während der Benutzung, scharfen Kanten, Reibungen, Einschnitte usw.

Die Ausrüstung darf nur von geschulten, fähigen und gesunden Personen verwendet werden, oder unter der Aufsicht einer geschulten und hierfür fähigen Person. **Achtung!** Bestimmte gesundheitliche Einschränkungen können die Sicherheit des Benutzers gefährden. Fragen Sie im Zweifelsfall Ihren Arzt.

Überprüfen Sie vor jedem Gebrauch die folgenden Elemente: 360°-Drehung des Auslegers in der Halterung sowie das Gelenk des Auslegerarms, die Rohre (keine Verformung, keine Oxidationsspuren), den Haltestift, die Sicherungsstifte (keine Verformungen oder Spuren von Korrosion). Die Verankerungsringe müssen sicher befestigt sein und dürfen keine Verformungen oder Spuren von Verschleiß aufweisen. Die Seilrollen müssen in gutem Zustand sein, keine spezifischen Kontaktschäden (scharfe Kanten) aufweisen und müssen frei laufen. Überprüfen Sie außerdem die ordentliche Befestigung der Halterung an der Aufnahmestruktur (Boden oder Mauer) sowie deren Zustand, es dürfen keine Verformungen oder Spuren von Korrosion vorliegen.

Beziehen Sie sich auf die empfohlenen Überprüfungen der einzelnen, in Kombination mit dem MULTISAFEWAY verwendeten Systeme.

Es ist verboten, Bestandteile des Geräts wegzulassen oder zu ersetzen.

Chemische Stoffe: Wenn das Gerät mit chemischen Stoffen, Lösungsmitteln oder Brennstoffen in Verbindung gekommen ist, die seine Funktion beeinträchtigen können, darf es nicht mehr benutzt werden.

TECHNISCHE EIGENSCHAFTEN: Arm und Ausleger des MULTISAFEWAY: Rostfreier Stahl / Befestigungszubehör Winde: Rostfreier Stahl. / Befestigungsplatten: FA 60 022 01, FA 60 022 02: Edelstahl, FA 60 022 11, FA 60 022 12, FA 60 022 13: Verzinkter Stahl.

KRATOS SAFETY bestätigt, dass der MULTISAFEWAY gemäß der Norm EN 795:2012 Typ A getestet wurde.

PRODUKTEIGNUNG:

Das Sicherheitsgeschirr muss in Verbindung mit einem Auffangsystem wie in der Produktbeschreibung angegeben verwendet werden (EN 363), um sicherzustellen, dass die Aufhängkräfte unter 6 kN liegen. Ein Auffanggurt (EN 361) ist die einzige Haltevorrichtung am Körper, die verwendet werden darf. Die Zusammenstellung eines eigenen Auffangsystems, bei dem jede Sicherheitsfunktion eine andere beeinträchtigen kann, ist gefährlich. Beachten Sie deshalb vor jedem Einsatz die Verwendungsempfehlungen für die einzelnen Systemkomponenten.

PRÜFUNG:

Die empfohlene Lebensdauer dieses Produkts ist unlimitiert (in Übereinstimmung mit der jährlichen Prüfung durch einen von KRATOS SAFETY zugelassenen Fachmann), sie kann aber je nach Gebrauchsintensität und/oder jährlichen Prüfergebnissen verkürzt werden. Die Ausrüstung muss im Zweifelsfall, nach einem Absturz oder mindestens alle zwölf Monate vom Hersteller oder einer von ihm beauftragten sachkundige Person* systematisch geprüft werden und unter strikter Einhaltung der regelmäßigen Inspektionsverfahren des Herstellers (und insbesondere der Inspektionsrichtlinien, Dok. Nr. GI XX-XXXXX-XX), um ihre Festigkeit und daher die Sicherheit des Benutzers sicherzustellen. Das Datenblatt muss (schriftlich) nach jeder Überprüfung des Produkts vollständig werden, das Prüfdatum und das Datum der nächsten Überprüfung müssen auf dem Datenblatt angegeben sein; außerdem wird empfohlen, das Datum der nächsten Überprüfung auch auf der Ausrüstung anzugeben.

*: Was unter einer kompetenten Person zu verstehen ist, erfahren Sie auf unserer Website in der Rubrik: Infos/Technische Beratung

Wird der MULTISAFEWAY zum Heben von Lasten verwendet, ist sie alle sechs Monate zu überprüfen.

WARTUNG UND LAGERUNG: (Hinweise genau beachten)

Während des Transports muss das Gerät von scharfkantigen Gegenständen ferngehalten werden und in seiner Verpackung verbleiben. Reinigen Sie das Gerät mit Wasser und trocknen Sie es mit einem Tuch. Hängen Sie das Gerät in einem gut gelüfteten Raum auf, wo es natürlich trocknen und nicht mit Wärme- oder Feuerquellen in Berührung kommen kann. Dies gilt für alle Elemente, die bei ihrem Einsatz feucht geworden sind. Das Gerät muss in einem trockenen, gut belüfteten und temperierten Raum in seiner Verpackung gelagert werden.

Este manual debe ser traducido por el distribuidor al idioma del país en el que se utilice el equipo, salvo si la traducción la suministra el fabricante. Por su seguridad, respete estrictamente las recomendaciones de uso, de comprobación, de mantenimiento, y de almacenamiento. La empresa KRATOS SAFETY no se hará responsable de cualquier accidente directo o indirecto que sobrevenga a consecuencia de una utilización diferente de la prevista en este folleto, ¡no utilice este equipo más allá de sus límites!

INSTRUCCIONES DE USO Y PRECAUCIONES: El MULTISAFEWAY es un punto de anclaje que cumple con la norma EN 795:2012 Tipo A, las placas (FA 60 022 01 y FA 60 022 02) deben fijarse en/sobre una estructura, mientras que el brazo y el cuerpo de potencia pueden instalarse de forma temporal. El brazo y el cuerpo de potencia pueden transportarse e instalarse en diferentes placas. El MULTISAFEWAY solo puede ser usado por una

persona a la vez, está destinado para permitir el acceso a espacios confinados: cubas, silos, alcantarillas, pozos... o para obras de fachada.

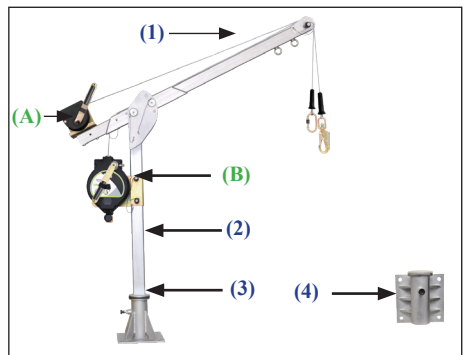
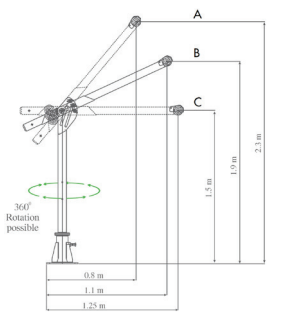
El anclaje MULTISAFEWAY es una combinación de tres elementos como mínimo: **brazo de potencia + cuerpo de potencia + placa de fijación**. En opción puede recibir placas de adaptación. Cada componente se describe a continuación. Es obligatorio usar solamente ELEMENTOS DE ORIGEN KRATOS SAFETY.

Ref.	Descripción
FA 60 022 00	Brazo de potencia + cuerpo de potencia
FA 60 022 01, FA 60 022 11	Placa de fijación Suelo
FA 60 022 02, FA 60 022 12	Placa de fijación Pared
FA 60 22 13	Placa de fijación Suelo, para ser insertada/vertida en el hormigón

MULTISAFEWAY también cumple con la Directiva 2006/42 CEE relativa a las máquinas para la elevación de un peso máximo de 300 kg. El conjunto de los elementos (poleas, capós, pasadores de seguridad) no se puede perder.

Hay tres posiciones de uso posibles:

A = posición alta
B = posición intermedia
C = posición baja



Los diferentes elementos del MULTISAFEWAY:

El brazo de potencia (1): dispone de dos anillas de anclaje en el extremo del brazo que permiten fijar un sistema anticaída EN363 (anticaída retráctil, anticaída corredero sobre línea de anclaje flexible...) y un dispositivo de trabajo en suspensión sobre cuerda.

El extremo del brazo de potencia dispone de 2 poleas de extremo para el paso de cables, protegido por un capó.

El otro extremo del brazo permite recibir un dispositivo de rescate mediante elevación EN1496 Clase A (tipo torno ref. FA 60 003 20 [20 m] o FA 60 003 30 [30 m]). Las fijaciones (varillas roscadas con tuercas) del torno en el brazo de potencia se suministran con el MULTISAFEWAY.

Finalmente, el brazo de potencia dispone de una polea de reenvío colocada en el eje del brazo.

El brazo de potencia se puede colocar en 3 posiciones (alta, intermedia, baja).

El cuerpo de potencia (2): Permite recibir una placa de adaptación - ref. FA 60 022 03 / FA 60 022 04 / FA 60 022 05, para la instalación de un anticaída retráctil automático con dispositivo de rescate mediante elevación EN1496 clase B integrado - ref. FA 20 401 10/S (10 m) / FA 20 401 20/R/S (20 m) / FA 20 401 30/S (30 m).

La placa de fijación al suelo (3): se fija sobre una superficie perfectamente horizontal y permite recibir el cuerpo de potencia. El conjunto debe ser perfectamente estable.

La placa de fijación a la pared (4): se fija sobre una superficie perfectamente vertical y permite recibir el cuerpo de potencia. El conjunto debe ser perfectamente estable.

Estas dos placas disponen de un perno de sujeción (botón) que permite girar la potencia a 360°. Durante el uso, se recomienda inmovilizar la potencia en una posición fija.

La potencia (brazo + cuerpo) se puede transportar y usarse en diferentes sitios. Sin embargo, las placas de fijación (pared o suelo) deben obligatoriamente instalarse de forma permanente en la estructura.

INSTALACIÓN:

La estructura receptora deberá poder resistir tensiones equivalentes a 22,1 MPa o 22,1 N/mm². Los elementos de fijación/anclas estructurales deberán elegirse en función de este esfuerzo, además deberán ser de acero inoxidable, de dimensión M16 y de clase A470 (como mínimo).

Las dimensiones de las anclas estructurales (longitud), el tipo de fijación (anclaje de tipo químico, mecánico u otros), la posición de las anclas estructurales y, por lo tanto de la placa, deben ser validadas por el cálculo de un ingeniero en función de la estructura receptora y de la configuración del sitio.

Una vez instalada la placa de fijación: estirar el perno de sujeción situado en la misma y realizar un giro de 90°, instalar el cuerpo de potencia, empujar el perno de sujeción. Instalar el brazo de potencia empezando con la introducción del pasador de seguridad alineado con el cuerpo de potencia. Después, elegir la posición del brazo (alta, intermedia, baja) en función del esquema fig. 1 e introducir el segundo pasador de seguridad. La potencia está lista para ser utilizada.

→ Si instala un torno (A) – ref. FA 60 003 20 (20 m) o FA 60 003 30 (30 m): usar las fijaciones suministradas para ello (M12x105 + tuerca de fèrula de nailon) (Fig. 2 & 3, véase p. 3), desenrollar el cable hasta el extremo del brazo de potencia, retirar el pasador de seguridad (Fig. 4) y levantar el capó, después pasar cuidadosamente el cable por la polea del extremo (Fig. 5), cerrar el capó y colocar de nuevo el pasador de seguridad.

→ Si instala un anticaída retráctil automático con dispositivo de rescate mediante elevación EN1496 clase B integrado - ref. FA 20 401 10/S (10 m) / FA 20 401 20/R/S (20 m) / FA 20 401 30/S (30 m): colocar la placa de adaptación (B) (ref. FA 60 022 04, para 20 m / ref. FA 60 022 03, para 30 m)



sobre el cuerpo de potencia a la altura de los 2 orificios previstos para ello (Fig. 6a, 6b); instalar el anticaída en la placa (Fig. 7 & 8 - consultar la guía de instalación de la placa de adaptación), desenrollar el cable hasta la polea de reenvío situada sobre el brazo de potencia y pasar el cable por la polea. Seguir desenrollando el cable hasta la polea del extremo, levantar el capó y pasar el cable cuidadosamente por la polea de extremo (Fig. 9), cerrar el capó y colocar de nuevo el pasador de seguridad (Fig. 10).

¡Cuidado! Se debe aportar una especial atención a la correcta instalación de los pasadores de seguridad, y dado el caso, a los pasadores de fijación de la placa de adaptación, y dado el caso, a la correcta fijación del torno.

¡Cuidado! Durante el uso, si una tercera persona permanece cerca de la potencia (para una eventual operación de rescate), esta deberá procurar no encontrarse en situación de riesgo de caída. Todas las placas (FA 60 022 01/02/11/12) están equipadas con un punto de anclaje para que la tercera persona, presente a la hora de efectuar las operaciones, pueda conectarse al MULTISAFEWAY y garantizar su seguridad.

Antes del primer uso, recomendamos que una persona habilitada para «recibir» esta instalación compruebe visualmente entre otros los puntos siguientes: la correcta adecuación de las anclas estructurales y de la estructura receptora, el plano de implantación con respecto al trabajo que se debe realizar, la correcta adecuación de los productos entre ellos (placa de fijación, placa de adaptación y sistema anticaída instalado en este anclaje).

Las conexiones entre los puntos de anclaje y el sistema anticaída o de rescate, fijado en él, deberán realizarse mediante un conector (EN 362).

Un MULTISAFEWAY es un anclaje individual, se recomienda asignarlo a un único usuario. Sin embargo, la presencia de una tercera persona es necesaria para las intervenciones de rescate mediante elevación.

La seguridad del usuario depende de la eficacia constante del equipo y de la buena comprensión de las recomendaciones de este folleto de uso.

La legibilidad de la marcación del producto debe ser controlada periódicamente.

El MULTISAFEWAY debe situarse de tal forma que el anclaje esté situado por encima del usuario (resistencia mínima de 12 kN). Compruebe que la disposición general limita el movimiento pendular en caso de caída (en la medida de lo posible, el usuario debe situarse en la vertical del brazo de potencia) y que el trabajo se efectúe de manera que se limite el riesgo y la altura de caída. Es esencial comprobar el espacio libre debajo de los pies del usuario en función del dispositivo usado.

Antes y durante el uso, le recomendamos que tome las disposiciones necesarias para un eventual rescate con total seguridad, una víctima que permanece en un arnés inmóvil durante más de 20 minutos puede presentar secuelas graves, incluso mortales (síndrome de suspensión).

Tenga en cuenta los peligros que podrían reducir las prestaciones del equipo y por tanto, la seguridad del usuario, en caso de exposición a temperaturas extremas (<-30 °C o >50 °C), exposición prolongada a los elementos (rayos UV, humedad), a productos químicos, peligros eléctricos, en caso de torsión del sistema anticaída durante el uso, o aristas vivas, fricción o corte, etc.

Este equipo debe ser utilizado exclusivamente por personas formadas, competentes y bien de salud, o bajo la supervisión de una persona formada y competente. **¡Cuidado!** Algunas condiciones médicas pueden afectar la seguridad del usuario, en caso de duda consulte con su médico.

Antes de cada uso, compruebe: la rotación 360° del cuerpo de potencia en la placa de fijación, así como la articulación del brazo de potencia, los tubos (sin deformación ni marcas de oxidación), el perno de sujeción, los pasadores de seguridad (sin deformación ni marcas de oxidación). Las anillas de anclaje deben fijarse correctamente, sin deformación ni desgaste. Las poleas deben estar en buen estado, sin marcas particulares (aristas vivas) y deben girar libremente. Compruebe también la correcta fijación de la placa a la estructura receptora (suelo o pared) y el estado de la misma, sin deformación ni marcas de corrosión.

Consulte las recomendaciones de comprobación de cada sistema que use en combinación con el MULTISAFEWAY.

Se prohíbe añadir, suprimir o reemplazar cualquiera de los componentes del aparato.

Productos químicos: ponga el equipo fuera de servicio en caso de contacto con productos químicos, disolventes o combustibles que pudieran afectar a su funcionamiento.

CARACTERÍSTICAS TÉCNICAS: Brazo y cuerpo del MULTISAFEWAY: Acero inoxidable / Accesorios de fijación para el torno: Acero inoxidable. / Placas de fijación: FA 60 022 01, FA 60 022 02: acero inoxidable, FA 60 022 11, FA 60 022 12, FA 60 022 13: acero galvanizado.

KRATOS SAFETY certifica que el MULTISAFEWAY ha sido sometido a pruebas conforme a la norma EN 795:2012 Tipo A.

COMPATIBILIDAD DE EMPLEO:

El arnés debe incorporarse a un sistema de parada de las caídas tal como se define en la ficha descriptiva (EN363) para garantizar que la energía desarrollada durante la parada de la caída sea inferior a 6 kN. Un arnés anticaída (EN361) es el único dispositivo de presión del cuerpo que se permite utilizar. Puede resultar peligroso crear su propio sistema anticaída, en el cual cada función de seguridad puede interferir en otra función de seguridad. Así, antes de usarlo, remítase a las recomendaciones de utilización de cada componente del sistema.

VERIFICACIÓN:

La vida útil del producto es ilimitada (de conformidad con la inspección anual por parte de una persona competente acreditada por KRATOS SAFETY), pero esta puede disminuir en función de la utilización y/o los resultados de las revisiones anuales. El equipo debe ser verificado sistemáticamente en caso de duda, de caída y como mínimo cada doce meses por el fabricante o una persona competente*, y en estricto cumplimiento con los procedimientos de revisión periódica del fabricante (y en particular las Guías de inspección ref. GI XX-XXXXXX-XX), con el fin de comprobar su resistencia y, por consiguiente, la seguridad del usuario. La ficha descriptiva del producto debe rellenarse (por escrito) después de cada comprobación; se debe indicar en la misma la fecha de la inspección y la fecha de la próxima inspección, y también se recomienda que la fecha de la próxima inspección se indique en el producto.

*: consulte la definición de persona competente en nuestra página web, en la sección: Información/Consejos técnicos

Si el MULTISAFEWAY se usa para el izado de carga, la periodicidad de las comprobaciones será de 6 meses.

MANTENIMIENTO Y ALMACENAMIENTO: (Recomendaciones que se deben respetar obligatoriamente)

Durante el transporte, alejar el equipo de cualquier parte cortante y guardarlo en su embalaje. Limpiarlo con agua, secarlo con un trapo y guardarlo en un local ventilado, para que se seque naturalmente y alejado de cualquier tipo de fuego directo o fuente de calor; hacer lo mismo para los elementos que hayan sido expuestos a la humedad durante su utilización. El aparato debe ser guardado en un local templado, seco y ventilado, en su embalaje.

Le presenti istruzioni devono essere tradotte dal rivenditore nella lingua del paese in cui il dispositivo è utilizzato (tranne nel caso in cui la traduzione sia fornita dal fabbricante). Per la vostra sicurezza, rispettare scrupolosamente le disposizioni attinenti l'uso, la verifica, la manutenzione e lo stoccaggio. La società KRATOS SAFETY non può essere ritenuta responsabile per alcun incidente diretto o indiretto occorso a seguito di utilizzo diverso da quello previsto nelle presenti istruzioni. Non utilizzare il presente dispositivo oltre i limiti previsti!

IMPIEGO E PRECAUZIONI D'USO: MULTISAFEWAY è un punto di ancoraggio conforme alla norma EN 795:2012 Tipo A; le piastre (FA 60 022 01 e FA 60 022 02) devono essere fissate a/su una struttura in modo permanente, mentre il braccio e il supporto possono essere installati anche temporaneamente. Il supporto e il braccio della gruetta sono trasportabili e possono essere installati su varie piastre. MULTISAFEWAY può essere utilizzato da un'unica persona alla volta ed è progettato per consentire l'accesso in spazi confinati: vasche, silo, fognature, pozzi, ecc., oppure per eseguire lavori sulle facciate degli edifici.

Il sistema di ancoraggio MULTISAFEWAY è il risultato dell'unione di almeno tre elementi: **braccio gruetta + supporto gruetta + piastra di fissaggio**. Eventualmente è possibile aggiungere delle piastre di adattamento opzionali. Tutti i componenti sono descritti di seguito. Attenzione: usare SOLO PARTI ORIGINALI KRATOS SAFETY.

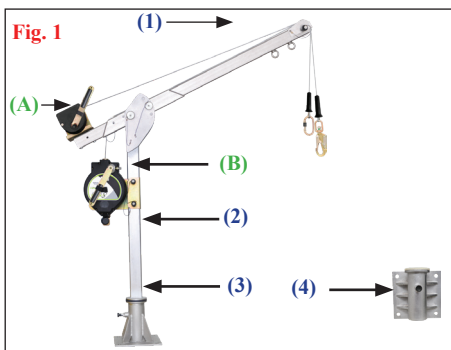
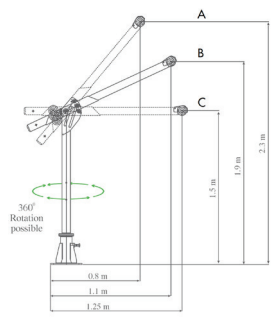
Rif.	Descrizione
FA 60 022 00	Braccio gruetta + Supporto gruetta
FA 60 022 01, FA 60 022 11	Piastra per fissaggio a Terra
FA 60 022 02, FA 60 022 12	Piastra per fissaggio a Parete
FA 60 22 13	Piastra per fissaggio a Terra, da inserire/vuotare nel calcestruzzo

MULTISAFEWAY è conforme alla Direttiva Macchine 2006/42 CEE per il sollevamento di pesi fino a 300kg.

Tutti gli elementi (pulegge, carter, coppiglie di sicurezza, ecc.) sono imperdibili.

Sono possibili tre posizioni di utilizzo:

- A = posizione alta
- B = posizione intermedia
- C = posizione bassa



Componenti di MULTISAFEWAY:

Braccio (1): con due anelli di ancoraggio posti all'estremità che permettono di fissare un sistema anticaduta EN363 (anticaduta retrattile o anticaduta scorrevole su supporto di sicurezza flessibile, ecc.) e un dispositivo di sospensione della fune di lavoro.

L'estremità del braccio è dotata di 2 pulegge, protette da un carter, che consentono di far passare dei cavi.

L'altra estremità del braccio permette di accogliere un dispositivo di sollevamento per salvataggio EN1496 Classe A (tipo Verricello - rif. FA 60 003 20 (20 m) o FA 60 003 30 (30 m)). Gli elementi per il fissaggio (aste filettate con dadi) del verricello sul braccio sono inclusi nel MULTISAFEWAY.

Il braccio, infine, è dotato di una puleggia di rinvio.

Il braccio può essere orientato in 3 posizioni (alta, intermedia, bassa).

Supporto (2): consente di ospitare una piastra di adattamento - rif. FA 60 022 03 / FA 60 022 04 / FA 60 022 05 per installare un anticaduta retrattile con dispositivo di sollevamento per salvataggio EN1496 classe B integrato - rif. FA 20 401 10/S (10 m) / FA 20 401 20/R/S (20 m) / FA 20 401 30/S (30 m).

Piastra di fissaggio a terra (3): si fissa su una superficie perfettamente orizzontale e permette di accogliere il supporto della gruetta. Il sistema deve risultare perfettamente stabile.

Piastra di fissaggio a parete (4): si fissa su una superficie perfettamente verticale e permette di accogliere il supporto della gruetta. Il sistema deve risultare perfettamente stabile.

Le due piastre sono dotate di un perno di orientamento (pulsante) che permette di far ruotare la gruetta di 360°. Durante l'uso si raccomanda di bloccare la gruetta in una posizione fissa.

La gruetta (braccio + supporto) può essere trasportata e utilizzata in vari siti; le piastre di fissaggio (a parete o a terra), invece, devono essere installate in modo permanente sulla superficie ospitante.

INSTALLAZIONE:

La superficie ospitante deve essere in grado di resistere a sollecitazioni equivalenti a 22.1 MPa o 22.1N/mm². Gli elementi di fissaggio/ancoraggio strutturali devono essere scelti in base a tale tipo di sforzo e dovranno essere in acciaio inossidabile, misura M16 e classe A470 (minimo).

Le dimensioni degli ancoraggi strutturali (lunghezza), il tipo di elemento di fissaggio (tassello chimico, meccanico o altro), la posizione degli ancoraggi strutturali (e quindi quella della piastra di fissaggio) dovranno essere calcolati e convalidati da un ingegnere a seconda della superficie ospitante e della configurazione del sito.

Dopo aver installato la piastra di fissaggio: tirare il perno di orientamento posto su di essa ed effettuare una rotazione di 90°, installare il supporto della gruetta e premere nuovamente il perno di orientamento. Installare il braccio innanzitutto allineando la coppia di sicurezza al supporto della gruetta. Definire la posizione del braccio (alta, intermedia, bassa) basandosi sullo schema in fig. 1 e inserire la seconda coppia di sicurezza. La gruetta è pronta per essere utilizzata.

→ Se si installa un verricello (A) - rif. FA 60 003 20 (20 m) o FA 60 003 30 (30 m): usare gli appositi elementi di fissaggio forniti (M12x105 + dado anello nylon) (Fig. 2 & 3, v. p. 3), srotolare il cavo fino all'estremità del braccio della gruetta, rimuovere la coppia di sicurezza (Fig. 4) e sollevare il carter, quindi far passare con cura il cavo sulla puleggia all'estremità (Fig. 5), richiudere il carter e inserire la coppia di sicurezza.



→ Se si installa un anticaduta retrattile con dispositivo di sollevamento per salvataggio EN1496 classe B integrato - rif. FA 20 401 10/S (10 m) / FA 20 401 20/R/S (20 m) / FA 20 401 30 (30 m): disporre la piastra di adattamento (B) (rif. FA 60 022 05, per modello 10 m / FA 60 022 04, per modello 20 m / rif. FA 60 022 03 per modello 30 m) sul supporto della gruetta in corrispondenza dei 2 appositi fori (Fig. 6a, 6b), installare l'anticaduta sulla piastra (Fig. 7 & 8 - fare riferimento alla guida all'installazione della piastra di adattamento), srotolare il cavo fino a raggiungere la puleggia di rinvio sul braccio e far passare il cavo sulla puleggia. Continuare a srotolare il cavo fino alla puleggia all'estremità, sollevare il carter e far passare con cura il cavo sulla puleggia all'estremità (Fig. 9), per poi richiudere il carter e inserire la coppia di sicurezza (Fig. 10).

Attenzione! Porre una particolare attenzione alla corretta installazione delle coppie di sicurezza e delle eventuali coppie di fissaggio della piastra di adattamento e al corretto fissaggio del verricello.

Attenzione! Durante l'uso l'eventuale altra persona che dovesse rimanere accanto alla gruetta (per un'eventuale operazione di salvataggio), dovrà fare in modo di non incorrere nel rischio di cadute. Ognuna delle piastre (FA 60 022 01/02/11/12) prevede un punto di ancoraggio che permette alla terza persona presente per l'intervento di agganciarsi al MULTISAFEWAY per mettersi in sicurezza.

Prima del primo utilizzo si raccomanda di far controllare l'installazione da una persona in grado di effettuarne l'"accettazione". Tale persona dovrà verificare, tra le altre cose, l'adeguatezza degli ancoraggi strutturali e della superficie ospitante, lo schema di impianto rispetto al lavoro da eseguire, la compatibilità dei vari elementi tra loro (piastra di fissaggio, piastra di adattamento e sistema anticaduta installato sul punto di ancoraggio).

Le connessioni tra i punti di ancoraggio e il sistema anticaduta o di salvataggio dovranno essere eseguite tramite connettore (EN362).

MULTISAFEWAY è un dispositivo di ancoraggio individuale; si raccomanda di assegnarlo a un unico utilizzatore. Tuttavia la presenza di un'altra persona è necessaria per effettuare interventi di sollevamento per salvataggio.

La sicurezza dell'utilizzatore dipende dall'efficacia costante del dispositivo e dalla buona comprensione delle disposizioni contenute nelle presenti istruzioni d'uso.

La leggibilità della marcatura del prodotto deve essere verificata periodicamente.

MULTISAFEWAY deve essere posizionato in modo tale che l'ancoraggio venga a trovarsi al di sopra dell'utente (resistenza minima 12 kN). Verificare che la disposizione generale riduca il movimento pendolare in caso di caduta (l'utilizzatore deve posizionarsi il più perpendicolarmente possibile rispetto al braccio) e che il lavoro sia eseguito in modo tale da ridurre il rischio e l'altezza di caduta. È fondamentale controllare lo spazio libero sotto i piedi dell'utilizzatore in base al dispositivo utilizzato.

Prima e durante l'uso si consiglia di adottare tutte le misure necessarie per un eventuale salvataggio in assoluta sicurezza; il fatto di rimanere sospesi immobili attaccati a un'imbracatura per oltre 20 minuti può avere conseguenze gravi o addirittura mortali (sindrome da sospensione inerte).

L'utilizzatore deve essere cosciente dei possibili pericoli che possono ridurre le prestazioni del dispositivo e, di conseguenza, la propria sicurezza in caso di esposizione a temperature estreme (< -30°C o > 50°C), esposizione prolungata agli elementi naturali (raggi UV, umidità), esposizione a prodotti chimici, vincoli elettrici, torsione del sistema anticaduta in uso o, ancora, spigoli vivi, frizione, taglio, ecc.

Il dispositivo può essere usato da una persona alla volta e deve essere utilizzato solo da persone edotte sul suo uso, competenti e in buona salute, oppure sotto la sorveglianza di una persona edotta e competente. **Attenzione!** Determinate condizioni mediche possono incidere sulla sicurezza dell'utilizzatore. In caso di dubbio consultare il proprio medico.

Prima di ogni utilizzo, controllare: che il supporto della gruetta ruoti di 360° all'interno della piastra di fissaggio e lo stato dell'articolazione del braccio, dei tubi (assenza di deformazioni e tracce di ossidazione), del perno di orientamento e delle coppie di sicurezza (assenza di deformazioni o di tracce di corrosione). Controllare inoltre che gli anelli di ancoraggio siano fissati correttamente e non presentino segni di deformazione o usura. Controllare che le pulegge siano in buono stato, non presentino segni particolari (spigoli vivi) e ruotino liberamente. Controllare che la piastra di fissaggio sia correttamente fissata sulla superficie ospitante (a terra o a parete) e che la piastra non presenti segni di deformazioni o di corrosione.

Per i sistemi usati unitamente al MULTISAFEWAY, fare riferimento alle verifiche indicate per i singoli sistemi.

È vietato eliminare o sostituire qualsiasi componente del dispositivo.

Prodotti chimici: in caso di contatto con prodotti chimici, solventi o materiali combustibili che possano influire sul funzionamento, mettere il dispositivo fuori servizio.

CARATTERISTICHE TECNICHE: Braccio e supporto di MULTISAFEWAY: Acciaio inox / Accessori di fissaggio per Verricello: Acciaio inox. / Piastra di fissaggio: FA 60 022 01, FA 60 022 02: Acciaio inox, FA 60 022 11, FA 60 022 12, FA 60 022 13: Acciaio zincato.

KRATOS SAFETY certifica che il MULTISAFEWAY è stato sottoposto a test come da norma EN 795:2012 Tipo A.

COMPATIBILITÀ D'IMPIEGO:

L'imbracatura deve essere incorporata in un dispositivo anticaduta come definito nella scheda descrittiva (EN363) con lo scopo di garantire che l'energia prodotta durante l'arresto della caduta sia inferiore a 6 kN. L'imbracatura anticaduta (EN361) è il solo dispositivo di pressione del corpo che è consentito utilizzare. Creare autonomamente un dispositivo anticaduta può essere pericoloso perché ogni funzione di sicurezza può interferire con un'altra funzione di sicurezza. Prima di ogni uso, quindi, fare riferimento alle raccomandazioni d'uso di ogni componente del sistema.

VERIFICA:

La durata indicativa di servizio del prodotto è illimitata (rispettando il controllo annuo da parte di una persona competente autorizzata da KRATOS SAFETY), ma può ridursi in base all'utilizzo e/o ai risultati delle verifiche annuali. L'apparecchiatura deve essere sistematicamente verificata dal produttore o da una persona competente*, e nel rigoroso rispetto delle procedure di revisione periodiche del produttore (e in particolare delle Guide d'ispezione GI ref XX-XXXXXX-XX), in caso di dubbi, di caduta e almeno a cadenza annuale, in modo tale da verificarne la corretta resistenza e quindi la sicurezza dell'utilizzatore. La scheda descrittiva deve essere completata (per iscritto) dopo ogni controllo del prodotto; la data del controllo e la data del controllo successivo devono essere indicate sulla scheda descrittiva; si consiglia inoltre di indicare la data del controllo successivo anche sul prodotto stesso.

*: per una definizione di persona competente, fare riferimento al nostro sito Internet, sezione: Informazioni/Consigli tecnici

Se il MULTISAFEWAY è utilizzato per sollevare un carico, la verifica deve essere eseguita ogni 6 mesi.

MANUTENZIONE E STOCCAGGIO: (Disposizioni da rispettare scrupolosamente)

Durante il trasporto tenere il dispositivo al riparo da qualunque elemento tagliente e conservarlo nel proprio imballo. Lavare con acqua e sapone, quindi asciugare con un panno asciutto e porre in un locale aerato affinché asciughi naturalmente. Tenere il dispositivo, così come gli elementi che sono stati esposti all'umidità durante l'utilizzo, lontano dal fuoco diretto e da qualsiasi fonte di calore. Il dispositivo deve essere conservato nell'imballaggio originale, in un locale temperato, asciutto e aerato.

Deze handleiding dient te worden vertaald door de doorverkoper in de taal van het land waar de uitrusting wordt gebruikt, tenzij de vertaling wordt geleverd door de fabrikant. Voor uw veiligheid dient u de gebruiksinstructies, controle-instructies en instructies voor onderhoud en opslag strikt in acht te nemen.

De maatschappij KRATOS SAFETY kan niet verantwoordelijk worden gehouden voor elk direct of indirect ongeluk dat zich voordoet als gevolg van een gebruik anders dan het gebruik bedoeld in deze handleiding, gebruik deze uitrusting niet buiten haar grenzen!

GEbruIKSAANWIJZING EN VOORZORGSMAATREGELEN: De MULTISAFEWAY is een verankeringspunt conform de norm EN 795:2012 Type A, de platen (FA 60 022 01 en FA 60 022 02) moeten worden bevestigd in/op een structuur, terwijl de arm en de stuteenheid tijdelijk kunnen worden geïnstalleerd. De arm en de stuteenheid kunnen worden vervoerd en kunnen in verschillende platen worden geïnstalleerd. De MULTISAFEWAY kan slechts door één persoon per keer worden gebruikt en is bedoeld om beperkte ruimtes zoals bassins, silo's, riolen, putten enz. te kunnen bereiken of voor gevelwerken.

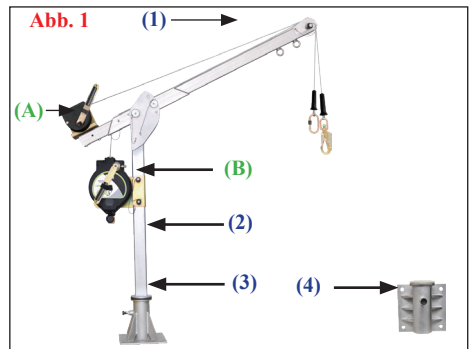
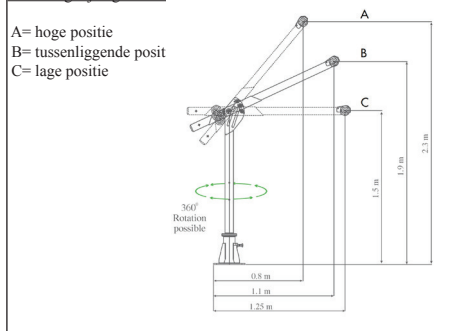
De MULTISAFEWAY-verankerung is een combinatie van minstens drie elementen: **Stutarmen + stuteenheid + bevestigingsplaat**. Biedt optioneel het gebruik van aanpassingsplaten. Elk onderdeel is hieronder beschreven. Het is cruciaal dat ALLEEN ORIGINELE ELEMENTEN VAN KRATOS SAFETY worden gebruikt.

Ref	Beschrijving
FA 60 022 00	Stutarmen + stuteenheid
FA 60 022 01, FA 60 022 11	Bevestigingsplaat vloer
FA 60 022 02, FA 60 022 12	Bevestigingsplaat muur
FA 60 022 13	Bevestigingsplaat vloer, te plaatsen/storten in beton

MULTISAFEWAY is ook conform de Machineryrichtlijn 2006/42 EEG voor het hijsen van een gewicht van max. 300 kg.

Alle elementen (katrollen, kappen , veiligheidspenen, enz.) zijn onmogelijk te verliezen.

Drie mogelijke gebruiksnposities:



De verschillende elementen van MULTISAFEWAY:

De stutarmen (1): uitgerust met twee verankeringsringen aan het uiteinde van de armen waarmee een antivalsysteem EN363 kan worden bevestigd (antival met automatische rapple of een flexibele glijdende antival op verankeringsbasis ...) en een hulpinstrument hangend aan een kabel.

Het uiteinde van de stutarm is voorzien van 2 eindkatrollen voor het het doorsteken van kabels, beschermd door een kap.

Het andere uiteinde van de arm is geschikt voor hijsmiddelen voor reddingsdoeleinden EN1496 Klasse A (type reddingshaspel – ref. FA 60 003 20 (20 m) of FA 60 003 30 (30 m)). De bevestigingen (draadbouten met moeren) van de reddingshaspel op de stutarmen worden geleverd met de MULTISAFEWAY.

De stutarm is tot slot uitgerust met een geleidingskatrol, geplaatst op de as van de arm.

De stutarm is indexeerbaar in 3 posities (hoog, tussenliggend, laag).

De stuteenheid (2): Biedt plaats voor een aanpassingsplaat - ref. FA 60 022 03 / FA 60 022 04 / FA 60 022 05, voor installatie van een antival met automatische rapple met geïntegreerde hijsmiddelen voor reddingsdoeleinden EN1496 klasse B - ref. FA 20 401 10/S (10 m) / FA 20 401 20/R/S (20 m) / FA 20 401 30/S (30 m).

De vloerbevestigingsplaat (3): deze wordt bevestigd op een perfect horizontaal oppervlak en is voorzien voor het plaatsen van de stuteenheid. Het geheel moet perfect stabiel zijn.

De muurbevestigingsplaat (4): deze wordt bevestigd op een perfect verticaal oppervlak en is voorzien voor het plaatsen van de stuteenheid. Het geheel moet perfect stabiel zijn.

Deze twee platen zijn uitgerust met een indexeringsvinges (knop) waarmee de stut 360° kan draaien. Tijdens het gebruik is het aanbevolen de stut vast te zetten op een vaste positie.

De stut (armen + eenheid) kan worden vervoerd en kan op verschillende sites worden gebruikt. De bevestigingsplaten zelf (muur of vloer), moeten absoluut op permanente wijze worden geïnstalleerd in de structuur.

INSTALLATION:

De basisstructuur moet in bestand zijn tegen belastingen die equivalent zijn met 22,1 MPa of 22,1N/mm2. De structurele bevestigingselementen/ankers moeten worden gekozen op basis van deze inspanning. Ze moeten bovendien in roestvrij staal zijn en de afmeting M16, klasse A470 (minimum) hebben.

De bepaling van de afmetingen van de structurele ankers (lengte), het bevestigingstype (chemische, mechanische of andere bevestiging), de positie van de structurele ankers en bijgevolg de plaat, moeten worden gevalideerd door de berekening door een ingenieur in functie van de basisstructuur en de configuratie van de site.

Zodra de bevestigingsplaat is geïnstalleerd: trek de indexeringsvinger die erop is geplaatst en draai 90°, installeer de stuteenheid en duw de indexeringsvinger terug. Installeer de stutarm en stop de veiligheidspen erin en lijn deze uit op de stuteenheid. Kies vervolgens de positie van de arm (hoog, tussenliggend, laag) op basis van afbeelding 1 in het schema en stop de tweede veiligheidspen naar binnen. De stut is klaar voor gebruik.

→ Als u een reddingshaspel installeert (A) – ref. FA 60 003 20 (20 m) of FA 60 003 30 (30 m): gebruik de bevestigingen die hiervoor zijn geleverd (M12x105 + moer nylon ring) (Fig. 2 & 3, p. 3), rol de kabel uit tot het uiteinde van de stutarm, verwijder de veiligheidspen (Fig. 4) en til de kap op. Stop vervolgens de kabel zorgvuldig door de eindkatrol (Fig. 5), sluit de kap en stop de veiligheidspen erin.



→ Als u een antival met automatische rassel en geïntegreerde hijsmiddelen voor reddingsdoeleinden EN1496 klasse B - ref. FA 20 401 10/S (10 m) / FA 20 401 20/R/S (20 m) of FA 20 401 30/S (30 m): plaats de aanpassingsplaat (B) (ref. FA 60 022 05, voor de 10 m / FA 60 022 04, voor de 20 m / ref. FA 60 022 03, voor de 30 m) op de steunheid ter hoogte van de 2 gaten die hiervoor zijn voorzien (Fig. 6a, 6b). Installeer de antival op de plaat (Fig. 7 & 8 - raadpleeg de installatiehandleiding van de aanpassingsplaat), rol de kabel uit tot aan de geleidingskatrol die zich op de stutarm bevindt en leid de kabel over de katrol. Rol de kabel verder uit tot de eindkatrol, til de kap op en leid de kabel zorgvuldig op de eindkatrol (Fig. 9), sluit de kap terug en stop de veiligheidspen erin (Fig. 10).

Let op! Er moet bijzondere aandacht worden besteed aan de goede installatie van de veiligheidspen en, eventueel, aan de bevestigingspennen van de aanpassingsplaat evenals, eventueel aan de goede bevestiging van de reddingshaspel.

Let op! Als tijdens het gebruik een derde persoon in de buurt van de stut blijft (voor eventuele reddingsoperaties), moet deze ervoor zorgen dat hij/zij niet in een situatie terecht komt waar een risico op vallen bestaat. Elk van de platen (FA 60 022 01/02/11/12) is uitgerust met een verankeringspunt, waardoor de derde persoon die aanwezig is tijdens de werkzaamheden aan de MULTISAFEWAY kan worden verbonden ter beveiliging.

Vóór het eerste gebruik raden wij u aan de installatie visueel te laten controleren door een persoon die bevoegd is om de "ontvangst" van deze installatie uit te voeren. Hij moet onder andere het volgende controleren: de goede geschiktheid van de structurele ankers en de basisstructuur, het implantatieplan ten opzichte van de uit te voeren werkzaamheden, de goede geschiktheid van de producten onderling (bevestigingsplaat, aanpassingsplaat en antivalsysteem die op deze verankeringspunten zijn gemonteerd).

De verbindingen tussen de verankeringspunten en het antival- of reddingssysteem die bovenaan bevestigd zijn, moeten worden gemaakt door middel van een connector (EN362).

De MULTISAFEWAY is een individuele verankeringspunten. Het is aanbevolen deze toe te wijzen aan een unieke gebruiker. De aanwezigheid van een derde persoon is echter nodig tijdens reddingsoperaties met hijsmiddelen.

De veiligheid van de gebruiker hangt af van de constante werkzaamheid van de uitrusting en van het goede begrip van de instructies in deze gebruikershandleiding.

De leesbaarheid van het merkteken van het product moet regelmatig worden gecontroleerd.

De MULTISAFEWAY moet zo gesitueerd zijn, dat de verankeringspunten zich boven de gebruiker bevindt (minimumweerstand 12 kN). Controleer of de algemene positie een schommelende beweging in geval van een val beperkt (wanneer mogelijk moet de gebruiker zich verticaal ten opzichte van de stutarm bevinden) en of het werk wordt uitgevoerd op een manier die het risico op en de hoogte van een val beperkt. Het is cruciaal om de vrije ruimte onder de voeten van de gebruiker te controleren op basis van het gebruikte hulpmiddel.

Voor en tijdens het gebruik, raden wij u aan de nodige benodigde maatregelen te nemen voor een eventuele redding in alle veiligheid. Als een slachtoffer gedurende meer dan 20 minuten in een immobiel harnas opgehangen blijft, kan dit ernstige tot zelfs dodelijke letsels veroorzaken (ophangingsyndroom). Wees u bewust van gevaren die de prestaties van uw apparatuur, en dus de veiligheid van de gebruiker, kunnen verminderen, als ze blootgesteld wordt aan extreme temperaturen (< -30°C of > 50°C), bij langdurige blootstelling aan elementen (UV-stralen, vocht), aan chemische stoffen, aan elektrische spanning, aan torsies van het valbeveiligingssysteem tijdens het gebruik, aan scherpe randen, aan wrijvingen of snijden enz.

Deze uitrusting dient alleen te worden gebruikt door opgeleide, bekwaame personen in goede gezondheid of onder supervisie van een opgeleide en bewakende persoon. **Let op!** Bepaalde medische condities kunnen de veiligheid van de gebruiker beïnvloeden. Neem in geval van twijfel contact op met uw arts.

Controleer het volgende vóór elk gebruik: de rotatie van 360° van de steunheid in de bevestigingsplaat, evenals het scharnier van de stutarm, de buizen (geen vervorming, geen sporen van oxidatie), de indexeringsvinger, de beveiligingspennen (geen vervorming of sporen van corrosie). De verankeringsringen moeten goed worden bevestigd, zonder vervorming of slijtage. De geleidingskatrollen moeten in goede staat zijn, zonder specifieke sporen (scherpe randen) en moeten vrij kunnen draaien. Controleer ook de goede bevestiging van de plaat op de basisstructuur (vloer of muur) en de toestand ervan en kijk of er geen vervorming of sporen van corrosie zijn.

Raadpleeg de aanbevelingen voor de controle van elk systeem dat wordt gebruikt in combinatie met de MULTISAFEWAY.

Het is verboden om een onderdeel van het apparaat te verwijderen, toe te voegen of te vervangen.

Chemische producten: stel het apparaat buiten werking in geval van contact met chemische producten, oplosmiddelen of brandstoffen die de werking kunnen aantasten.

TECHNISCHE KARAKTERISTIEKEN: Arm en eenheid van de MULTISAFEWAY: Roestvrij staal. / montage toebehoren voor reddingshaspel: Roestvrij staal. / Bevestigingsplaten: FA 60 022 01, FA 60 022 02: Rvs, FA 60 022 11, FA 60 022 12, FA 60 022 13: Gegalvaniseerd staal. KRATOS SAFETY verklaart dat de MULTISAFEWAY is getest volgens de norm EN 795:2012 Type A.

GEbruik IN COMBINATIE MET ANDER VEILIGHEIDSMATERIAAL:

Het harnas moet geïntegreerd zijn in een valbeveiligingssysteem als omschreven in de beschrijving. (EN363) met het doel te garanderen dat de energie die wordt ontwikkeld tijdens de valstap lager is dan 6 kN. Een veiligheids-harnas (EN361) is de enige inrichting voor grip op het lichaam waarvan het gebruik is toegestaan. Het kan gevaarlijk zijn om een eigen valbeveiligingssysteem te maken waarin elk veiligheidsfunctie invloed kan hebben op een andere veiligheidsfunctie. Raadpleeg dus voor elk gebruik de raadgevingen voor gebruik van elk onderdeel van het systeem.

CONTROLES:

De indicatieve levensduur van het product is onbeperkt (in het kader van de jaarlijkse inspectie door een door KRATOS SAFETY officieel erkend deskundig persoon), maar deze kan afnemen afhankelijk van het gebruik en/of de resultaten van de jaarlijkse controles. Het materiaal moet systematisch worden gecontroleerd in geval van twijfel, na een val en minimaal elke twaalf maanden door de fabrikant of een competent persoon* die strikt de processen van de fabrikant volgt voor de periodieke inspecties (specifiek inspectiehandleiding ref. GIXX-XXXXXX-XX). Dit alles om de veiligheid van de gebruiker te garanderen. De beschrijving moet (schriftelijk) aangevuld worden na iedere controle van het product, de controledatum en de datum van de volgende controle moeten aangeduid worden op de beschrijving en het is ook raadzaam de datum van de volgende controle aan te duiden op het product.

*: raadpleeg de definitie van bevoegde persoon op onze website in de rubriek: Technische informatie/advies

Indien de MULTISAFEWAY wordt gebruikt voor het hijsen van ladingen dient de uitrusting elke 6 maanden gecontroleerd te worden.

ONDERHOUD EN OPSLAG: (Strikt na te leven voorschriften)

Tijdens het vervoer houdt u de eenheid verwijderd van alle snijdende delen en bewaart u hem in zijn verpakking. Schoonmaken met water en zeep. Afnemen met een doek en opslaan in een geventileerde ruimte zodat hij op natuurlijke wijze kan drogen en uit de buurt van elk open vuur of warmtebron. Dat geldt ook voor onderdelen die tijdens het gebruik nat zijn geworden. Het apparaat moet in zijn verpakking opgeborgen worden in een droge en geventileerde ruimte met gematigde temperatuur.

Niniejsza instrukcja powinna być przetłumaczona przez dystrybutora na język kraju, w którym urządzenie jest używane, z wyjątkiem sytuacji, w której tłumaczenie dostarczył producent. Dla swojego bezpieczeństwa użytkownik powinien ściśle przestrzegać zasad użytkowania, kontrolowania, konserwacji i przechowywania urządzenia.

Firma KRATOS SAFETY nie ponosi odpowiedzialności za jakiegokolwiek bezpośrednie lub pośrednie przypadkowe zdarzenia wynikające z użycia urządzenia w sposób odbiegający od niniejszej instrukcji. Nie należy przeciążać urządzenia!

SPOSÓB UŻYCIA I ŚRODKI OSTROŻNOŚCI: MULTISAFEWAY jest punktem mocowania zgodnym z normą EN 795:2012, klasa A, płyty (FA 60 022 01 oraz FA 60 022 02) montować w/na konstrukcji, natomiast ramię i korpus wysięgnika można instalować tymczasowo. Ramię i korpus wysięgnika są przenośne, można je instalować do różnych płyt. Z MULTISAFEWAY może jednocześnie korzystać tylko jedna osoba; rozwiązanie ma umożliwić dostęp do przestrzeni zamkniętych: zbiorników, kanałów, silosów, kanałów, studni itd. lub ułatwić prace na elewacji.

Kotwiczenie MULTISAFEWAY to połączenie co najmniej trzech elementów: **ramię wysięgnika + korpus wysięgnika + płyta montażowa**. Opcjonalnie można go doposażyć w płyty łączące. Każdy z elementów opisano poniżej. Należy koniecznie stosować **WYŁĄCZNIE ORYGINALNE CZĘŚCI KRATOS SAFETY**.

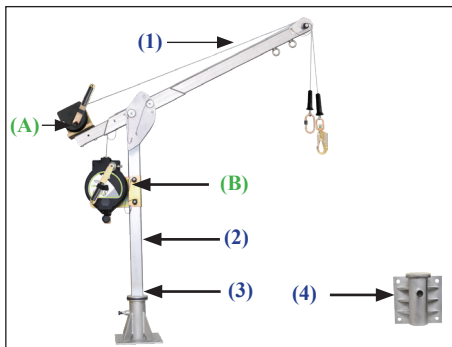
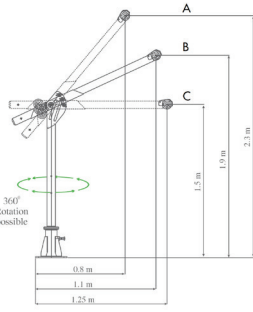
Nr kat.	Opis
FA 60 022 00	Ramię wysięgnika + korpus wysięgnika
FA 60 022 01, FA 60 022 11	Płyta montażowa — mocowanie do podłoża
FA 60 022 02, FA 60 022 12	Płyta montażowa — mocowanie do ściany
FA 60 022 13	Płyta montażowa — mocowanie do podłoża, do wsunięcia/wypuszenia w beton

Produkt MULTISAFEWAY jest również zgodny z Dyrektywą maszynową 2006/42/WE — udźwig do 300 kg.

Wszystkie elementy (koła pasowe, osłony, zawleczki itd.) są elementami pasowanymi.

Trzy możliwe położenia eksploatacyjne:

- A = położenie górne
- B = położenie środkowe
- C = położenie dolne



Poszczególne elementy MULTISAFEWAY:

Ramię wysięgnika (1): wyposażone jest w dwa pierścienie kotwiczące na końcu ramienia umożliwiające przymocowanie systemu chroniącego przed upadkiem EN363 (samohamownego przyrządu asekuracyjnego lub przesuwnego przyrządu asekuracyjnego na elastycznym wspierciu asekuracyjnym) oraz urządzenia do pracy w zawieszeniu linowym.

Koniec ramienia wysięgnika wyposażony jest w 2 zabezpieczenie osłoną, końcowe koła pasowe pod przewody.

Na drugim końcu ramienia można zamontować wciągarkę ratowniczą zgodną z EN 1496, klasa A (typ wyciągarki — numer ref. FA 60 003 20 (20 m) lub FA 60 003 30 (30 m)). Elementy mocujące (pręty gwintowane z nakrętkami) wciągarki na ramieniu wysięgnika są dostarczane wraz z MULTISAFEWAY. Ramię wysięgnika wyposażone jest w koło pasowe umieszczone na osi ramienia.

Ramię wysięgnika można ustawić w 3 położeniach (górnym, środkowym, dolnym).

Korpus wysięgnika (2): można na nim umieścić płytę łączącą nr ref. FA 60 022 03 / FA 60 022 04 / FA 60 022 05, do montażu samohamownego przyrządu asekuracyjnego ze zintegrowaną wciągarką ratowniczą zgodną z EN 1496, klasa B, nr ref. FA 20 401 10/S (10 m) / FA 20 401 20/R/S (20 m) / FA 20 401 30/S (30 m).

Płyta montażowa mocowania do podłoża (3): mocowana jest na idealnie poziomej powierzchni; na płycie tej można umieścić korpus wysięgnika. Całość musi być całkowicie stabilna.

Płyta montażowa mocowania do ściany (4): mocowana jest na idealnie pionowej powierzchni; na płycie tej można umieścić korpus wysięgnika. Całość musi być całkowicie stabilna.

Obie płyty wyposażone są w sworzeń ustalający (przycisk) umożliwiający obroten wysięgnika o 360°. W trakcie użytkowania zaleca się unieruchomienie wysięgnika w ustalonym położeniu.

Wysięgnik (ramię + korpus) można przenosić i wykorzystywać w różnych miejscach; natomiast płyty montażowe (mocowania do ściany i podłoża) należy koniecznie przymocować na stałe do konstrukcji.

MONTAŻ:

Konstrukcja, na której odbywa się montaż, powinna być w stanie wytrzymać naprężenia odpowiadające 22,1 MPa lub 22,1 N/mm². Elementy mocujące / strukturalne punkty kotwiczenia należy dobrać do takiej wartości obciążenia; części te powinny być wykonane ze stali nierdzewnej, rozmiar M16, klasa A470 (co najmniej).

Wymiarowanie strukturalnych punktów kotwiczenia (długość), rodzaj mocowania (kołek chemiczny, mechaniczny lub inny system), położenie strukturalnych punktów kotwiczenia — a tym samym płyty — należy potwierdzić obliczeniami inżynierskimi uwzględniającymi właściwości konstrukcji, na której odbywa się montaż, oraz właściwości terenu obiektu.

Po zamocowaniu płyty montażowej: pociągnąć umieszczony na niej sworzeń ustalający i obrócić go o 90°, zamontować korpus wysięgnika, wcisnąć ponownie sworzeń ustalający. Zamontować ramię wysięgnika, w pierwszym kroku przewlekając zawleczkę na przedłużeniu korpusu wysięgnika. Następnie wybrać położenie ramienia (górne, środkowe, dolne) zgodnie z rys. 1 i przesuwać drugą zawleczkę. Wysięgnik jest gotowy do użycia.

➔ W razie mocowania wciągarki (A) — nr ref. FA 60 003 20 (20 m) lub FA 60 003 30 (30 m): użyć przeznaczonych do tego mocowań (M12 x 105 + nakrętka z pierścieniem nylonowym) (Fig. 2 & 3, p. 3), rozwinąć przewód do końcowego koła pasowego ramienia wysięgnika, zdjęć zawleczkę (Fig. 4)



i umieść osłonę, następnie należy ostrożnie przewód na końcowe koło pasowe (Fig. 5), zamknąć osłonę i umieścić zawleczkę.

→ W razie zamontowania samohamownego przyrządu asekuracyjnego ze zintegrowaną wciągarką ratowniczą zgodną z EN 1496, klasa B, nr ref. FA 20 401 10/S (10 m) / FA 20 401 20/R/S (20 m) / FA 20 401 30/S (30 m): umieścić płytę łączącą (B) (nr ref. FA 60 022 05 — 10 m / FA 60 022 04 — 20 m / nr ref. FA 60 022 03 — 30 m) na korpusie wysięgnika na wysokości 2 przewidzianych do tego otworów (Fig. 6a, 6b), zamocować przyrząd asekuracyjny na płycie (Fig. 7 & 8 - zob. instrukcja montażu płyty łączącej), rozwinąć przewód aż do koła pasowego umieszczonego na ramieniu wysięgnika i nalożyć przewód na koło. Kontynuować rozwijanie przewodu do końcowego koła pasowego, umieść osłonę, nalożyć ostrożnie przewód na końcowe koło pasowe (Fig. 9), zamknąć osłonę i umieścić zawleczkę (Fig. 10).

Uwaga! Należy zwrócić szczególną uwagę na prawidłowe zamocowanie zawleczki oraz ewentualnych zawleczek płyty łączącej i ewentualnej wciągarki.

Uwaga! Jeśli w trakcie użytkowania systemu w pobliżu wysięgnika znajduje się osoba trzecia (na potrzeby ewentualnej akcji ratunkowej), to powinna ona zachować ostrożność, aby uniknąć zagrożenia związanego z ryzykiem upadku pracownika. Każda z płytek (FA 60 022 01/02/11/12) wyposażona jest w punkt mocowania, który pozwala przyjąć osobę trzecią, obecną podczas wykonywania prac, do systemu MULTISAFEWAY, zapewniając jej bezpieczeństwo.

Przed pierwszym użyciem zaleca się ogłędziny instalacji przez osobę właściwą do przeprowadzenia „odbioru” takiej instalacji; sprawdzeniu takiemu podlegają m.in.: dobre dopasowanie strukturalnych punktów kotwienia do konstrukcji, na której odbywa się montaż, plan realizacji w stosunku do zaplanowanej pracy, dobre dopasowanie poszczególnych produktów (płyta montażowa, płyta łącząca i przyrząd asekuracyjny zamontowany na takim kotwieniu).

Punkty kotwienia powinny być połączone z zamontowanym do nich systemem asekuracyjnym lub ratunkowym za pomocą odpowiedniego łącznika (EN 362).

MULTISAFEWAY to indywidualny system kotwienia — zaleca się jego przypisanie jednemu użytkownikowi. Niemniej jednak czynności ratownicze przeprowadzane na wysokościach wymagają obecności osoby trzeciej.

Bezpieczeństwo użytkownika zależy od dobrego stanu urządzenia i dobrego zrozumienia informacji zawartych w niniejszej instrukcji.

Należy okresowo kontrolować czytelność oznakowania produktu.

MULTISAFEWAY musi znajdować się w takim położeniu, aby kotwienie znajdowało się nad użytkownikiem (minimalna wytrzymałość 12 kN). Należy upewnić się, czy podstawowy montaż zapewnia ograniczenie ruchu wahadłowego w razie upadku (w miarę możliwości użytkownik powinien znajdować się prostopadle do ramienia wysięgnika) oraz czy praca będzie wykonana tak, aby ograniczać ryzyko i wysokość upadku. Należy koniecznie sprawdzić wolną przestrzeń pod stopami użytkownika w zależności od stosowanego urządzenia.

Przed użytkowaniem i podczas użytkowania należy podjąć środki niezbędne do sprawnego udzielenia pomocy w razie wypadku. Zawiąnięcie ofiary w nieruchomej uprzęży na dłużej niż 20 minut może prowadzić do poważnych konsekwencji, a nawet spowodować śmierć (szok wstrząsowy).

Należy pamiętać o zagrożeniach, które mogą ograniczyć osiągi wyposażenia i tym samym poziom bezpieczeństwa użytkownika: narażenie na ekstremalne temperatury (-30°C lub $>+50^{\circ}\text{C}</math>), długotrwałe narażenie na działanie czynników pogodowych (promieniowanie UV, wilgotność), produktów chemicznych, prądu elektrycznego, skrócenie systemu zabezpieczającego przed upadkami podczas użytkowania lub kontakt z ostrymi krawędziami, przetarcia lub przecięcia itd.$

To urządzenie może być używane wyłącznie przez osoby przeszkolone pod kątem użytkowania produktu, upoważnione i zdrowe lub pod nadzorem innej upoważnionej osoby. **Uwaga!** Niektóre dolegliwości mogą mieć wpływ na bezpieczeństwo użytkownika, w razie wątpliwości należy zasięgnąć porady lekarza.

Przed każdym użyciem należy sprawdzić: swobodę obrotu o 360° korpusu wysięgnika na płycie montażowej, a także przegub ramienia wysięgnika, rurki (brak zniekształceń, brak śladów utleniania), sworzeń ustalający, zawleczkę (brak zniekształceń czy śladów korozji). Pierścienie kotwiczące należy dobrze zamocować; nie powinny one nosić oznak deformacji ani zużycia. Koła pasowe muszą być w dobrym stanie, bez jakichkolwiek wad (np. ostrych krawędzi) i muszą obracać się swobodnie. Należy również sprawdzić prawidłowe zamocowanie płyty do konstrukcji, na której odbywa się montaż (podłoża lub ściany), oraz stan konstrukcji pod kątem odkształceń lub oznak korozji.

Należy zapoznać się z zaleceniami dotyczącym kontroli każdego systemu stosowanego w połączeniu z MULTISAFEWAY.

Zabrania się dodawania, odłączania lub zastępowania którejkolwiek z części składowych urządzenia.

Środki chemiczne: w przypadku kontaktu ze środkami chemicznymi, rozpuszczalnikami lub środkami łatwopalnymi, które mogłyby wpłynąć na działanie urządzenia, należy zaprzestać jego użytkowania.

CHARAKTERYSTYKA TECHNICZNA: Ramię i korpus MULTISAFEWAY: Stal nierdzewna / Akcesoria do montażu wciągarki: Stal nierdzewna. / Płytki mocujące: FA 60 022 01, FA 60 022 02: Stal nierdzewna, FA 60 022 11, FA 60 022 12, FA 60 022 13: Stal ocynkowana.

KRATOS SAFETY oświadcza, że produkt MULTISAFEWAY poddano testom zgodnie z normą EN 795:2012, klasa A.

ZASTOSOWANIE:

Uprzęż powinna być dołączona do systemu zabezpieczającego przed upadkiem zgodnie z opisem na karcie (EN363) w celu zapewnienia, że energia wytworzona podczas zatrzymania upadku wyniesie mniej niż 6 kN. Uprzęż zabezpieczająca przed upadkiem (EN361) jest jedynym dozwolonym systemem zabezpieczającym. Tworzenie własnego systemu zabezpieczającego przed upadkiem, w którym każdy z elementów może wpływać na bezpieczne funkcjonowanie innego elementu jest niebezpieczne. Dlatego też przed wszelkim zastosowaniem należy zapoznać się z zaleceniami użytkownika każdego elementu systemu.

PRZEGLĄD:

Orientacyjny okres przydatności produktu wynosi nieograniczony (przy przeprowadzaniu corocznej kontroli przez kompetentną osobę zatwierdzoną przez KRATOS SAFETY). Niemniej jednak czas ten może ulec skróceniu zależności od sposobu użytkowania i/lub wyników corocznych kontroli. Sprzęt należy regularnie poddawać kontroli w razie wątpliwości, bądź upadku oraz obowiązkowo dwa razy w miesiącu od ostatniej kontroli; kontroli powinien dokonywać producent lub kompetentna osoba* upoważniona przez niego wyznaczona wykonująca ją w ściślejszej zgodności z procedurami okresowych inspekcji producenta (korzystając z przewodników inspekcyjnych ref. GI XX-XXXXX-XX). Kontrole okresowe mają na celu sprawdzenie stanu sprzętu, a co za tym idzie — zapewnienie bezpieczeństwa użytkownikowi. Kartę użytkownika produktu należy wypełnić (pisemnie) po każdej kontroli produktu; datę kontroli i datę następnej kontroli należy odnotować na karcie użytkownika; zaleca się również odnotowanie daty następnej kontroli na produkcie.

*: sprawdź definicję osoby kompetentnej na naszej stronie internetowej w dziale: Informacje / Porady techniczne

Jeżeli MULTISAFEWAY używany jest do podnoszenia ładunku, częstotliwość kontroli wynosi 6 miesięcy.

KONSERWACJA I PRZECHOWYWANIE: (Zalecenia wymagające ścisłego przestrzegania)

Podczas transportu należy przechowywać produkt w oryginalnym opakowaniu i z dala od ostrych krawędzi. Czyścić wodą, wytrzeć szmatką i odłożyć w miejscu przewietrzanym, pozwalając produktowi wyschnąć w sposób naturalny, z dala od bezpośrednich źródeł ciepła i ognia. W przypadku zawilgocenia elementów urządzenia w czasie użytkowania, postępować w taki sam sposób. Urządzenie należy przechowywać w oryginalnym opakowaniu, w suchym i przewietrzonym pomieszczeniu o umiarkowanej temperaturze.

Estas instruções devem ser traduzidas pelo revendedor, no idioma do país onde o equipamento é utilizado, exceto se a tradução for fornecida pelo fabricante. Para sua própria segurança, cumpra estritamente as instruções de utilização, verificação, manutenção e armazenamento.

A KRATOS SAFETY não pode ser responsabilizada por qualquer acidente, direto ou indireto, ocorrido devido a uma utilização diferente da especificada neste folheto, razão pela qual o equipamento deve ser utilizado dentro dos respetivos limites!

MODO DE UTILIZAÇÃO E PRECAUCOES: O MULTISAFEWAY é um ponto de fixação em conformidade com os requisitos da norma EN 795:2012 Tipo A. As placas (FA 60 022 01 e FA 60 022 02) devem ser fixadas a uma estrutura, enquanto o braço e o corpo de suporte podem ser instalados apenas temporariamente. O braço e o corpo de suporte são transportáveis e podem ser instalados em várias placas. O MULTISAFEWAY deve ser utilizado por uma pessoa de cada vez. Foi concebido para permitir o acesso a espaços pequenos: cubas, silos, bocas de esgoto, poços... ou durante trabalhos em fachadas.

O ponto de fixação MULTISAFEWAY é uma combinação de três componentes mínimos: **braço de suporte + corpo de suporte + placa de fixação**. Opcionalmente, pode incluir placas de adaptação. Cada componente encontra-se descrito abaixo. É obrigatório utilizar APENAS COMPONENTES ORIGINAIS DA KRATOS SAFETY.

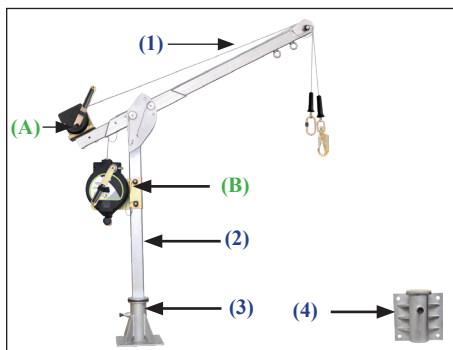
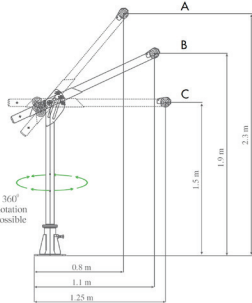
Ref. ^a	Descrição
FA 60 022 00	Braço de suporte + Corpo de suporte
FA 60 022 01, FA 60 022 11	Placa de fixação ao solo
FA 60 022 02, FA 60 022 12	Placa de fixação em parede
FA 60 022 13	Placa de fixação ao solo, a ser inserido/posto em betão

O MULTISAFEWAY está ainda em conformidade com os requisitos da Diretiva 2006/42/CEE relativa a Maquinária para o levantamento de pesos até um máximo de 300 kg.

Os componentes (roldanas, capotas, cavilhas de segurança) são imperdíveis.

Hay tres posiciones de uso posibles:

A = posición alta
B = posición intermedia
C = posición baja



Os diferentes componentes do MULTISAFEWAY:

Braço de suporte (1): existem dois aros de fixação na extremidade do braço, que permitem fixar um sistema antiqueda EN 363 (antiqueda em tração automática ou antiqueda deslizante em suporte de segurança flexível, ...) e um dispositivo para trabalhos de suspensão em corda.

A extremidade do braço de suporte inclui 2 roldanas de extremidade para permitir a passagem de cabos, devidamente protegida por uma capota.

A outra extremidade do braço permite ligar um dispositivo de salvamento por elevação EN 1496 de Classe A (tipo Guincho - ref.^a FA 60 003 20 [20 m] ou FA 60 003 30 [30 m]). O MULTISAFEWAY é fornecido com as hastes roscadas com porcas para fixar o guincho ao braço de suporte.

Por fim, o braço de suporte está equipado com uma roldana de reenvio, colocada no eixo do braço.

O braço de suporte pode ser utilizado em 3 posições (alta, intermédia e baixa).

Corpo de suporte (2): permite colocar uma placa de adaptação - ref.^a FA 60 022 03 / FA 60 022 04 / FA 60 022 05 - para instalação de um sistema antiqueda em tração automática com dispositivo de salvamento por elevação EN 1496 de Classe B integrado - ref.^a FA 20 401 10/S [10 m] / FA 20 401 20/R/S [20 m] / FA 20 401 30/S [30 m]).

Placa de fixação ao solo (3): pode ser fixada numa superfície horizontal e permite fixar o corpo de suporte. O conjunto deve ficar totalmente estável.

Placa de fixação em parede (4): pode ser fixada numa superfície vertical e permite fixar o corpo de suporte. O conjunto deve ficar totalmente estável.

Estas duas placas estão equipadas com uma cavilha de imobilização (botão) que permite girar o suporte até 360°. Durante a sua utilização, recomenda-se a imobilização do suporte numa posição fixa.

O suporte (braço + corpo) é transportável e pode ser utilizado em vários locais. As placas de fixação (ao solo ou em parede) devem obrigatoriamente ser instaladas de forma permanente na estrutura.

INSTALACÃO:

A estrutura de fixação deverá ser resistente a valores equivalentes a 22,1 MPa ou 22,1 N/mm². Os elementos de fixação/âncoras estruturais deverão ser escolhidos em função deste esforço e deverão ser em aço inoxidável, de tamanho M16 e classe A470 (mínimo).

O tamanho das âncoras estruturais (comprimento), o tipo de fixação (cavilha química, mecânica ou outro) e a posição das âncoras estruturais e da placa devem ser validados por um engenheiro qualificado em função da estrutura de fixação e da configuração do local.

Após a instalação da placa de fixação: tirar a cavilha de imobilização, rodar 90°, instalar o corpo de suporte e recolocar a cavilha de imobilização. Instalar o braço de suporte, começando por passar a cavilha de segurança alinhada com o corpo de suporte. De seguida, escolher a posição do braço (alta, intermédia ou baixa) em função do esquema da Fig. 1 e passar a segunda cavilha de segurança. O suporte está pronto a ser utilizado.

→ Se instalar um guincho (A) – ref.^a FA 60 003 20 (20 m) ou FA 60 003 30 (30 m): utilizar os elementos de fixação fornecidos para o efeito (M12x105 + porca e anel em nylon) (Fig. 2 & 3, p. 3), desenrolar o cabo até à extremidade do braço de suporte, retirar a cavilha de segurança (Fig. 4) e levantar a capota. De seguida, passar cuidadosamente o cabo através da roldana de extremidade (Fig. 5), fechar a capota e passar a cavilha de segurança.

→ Se instalar um sistema antiqueda de tração automática com dispositivo de salvamento por elevação EN 1496 Classe B integrado - ref.^a FA 20 401 10/S (10 m) / FA 20 401 20/R/S (20 m) / FA 20 401 30/S (30 m): colocar a placa de adaptação (B) (ref.^a FA 60 022 05 para 10 m / FA 60 022 04 para 20 m / ref.^a FA 60 022 03 para 30 m) sobre o corpo de suporte ao nível dos 2 orifícios concebidos para o efeito (Fig. 6a, 6b), instalar o sistema antiqueda na



placa (Fig. 7 & 8 - consultar o manual de instalação da placa de adaptação), desenrolar o cabo até à roldana de reenvio situada no braço de suporte e passar o cabo pela roldana. Continuar a desenrolar o cabo até à roldana de extremidade, levantar a capota e passar cuidadosamente o cabo pela roldana de extremidade (Fig. 9). De seguida, fechar a capota e passar a cavilha de segurança (Fig. 10).

Atenção! Preste extrema atenção à instalação das cavilhas de segurança e, se necessário, das cavilhas de fixação da placa de adaptação, bem como do guincho.

Atenção! Durante a utilização e em caso de existência de outra pessoa nas proximidades do suporte (para uma eventual operação de salvamento), a mesma deverá ter cuidado para evitar situações de risco de queda. Cada uma das placas (FA 60 022 01/02/11/12) está equipada com um ponto de ancoragem que permite que a terceira pessoa presente para as operações seja ligada à MULTISAFEWAY para garantir a sua segurança.

Antes da primeira utilização, recomenda-se a verificação visual da instalação por uma pessoa qualificada para realizar a “receção” da instalação. Deverá verificar, entre outros: a adequação das âncoras estruturais e da estrutura de fixação, o plano de implantação relativamente ao trabalho a realizar e a adequação dos produtos utilizados (placa de fixação, placa de adaptação e sistema antequeda instalado no sistema de fixação).

As ligações entre os pontos de fixação e o sistema antequeda ou de salvamento previamente referido deverão ser efetuadas por intermédio de um conector (EN 362).

O MULTISAFEWAY é um sistema de fixação individual, recomendando-se a sua utilização apenas por uma pessoa. No entanto, poderá ser necessária a presença de outra pessoa para intervenções de salvamento por elevação.

A segurança do utilizador depende da eficácia permanente do equipamento e do cumprimento de todas as instruções incluídas neste manual de utilização. Verifique periodicamente a legibilidade da etiqueta do produto.

O MULTISAFEWAY deve ser instalado de forma a que o sistema de fixação fique por cima do utilizador (resistência mínima: 12 kN). Verifique se a disposição geral limita o movimento pendular em caso de queda (sempre que possível, o utilizador deve posicionar-se no eixo vertical do braço de suporte) e se o trabalho é efetuado de modo a limitar o risco e a altura da queda. É essencial verificar o espaço livre por baixo dos pés do utilizador, em função do dispositivo utilizado.

Antes e durante qualquer utilização, é aconselhável tomar todas as medidas necessárias para uma eventual operação de salvamento em segurança. Se uma vítima ficar suspensa por um arnês e imóvel durante mais de 20 minutos, poderá sofrer consequências graves e até fatais (síndrome de suspensão). Preste atenção aos riscos que podem reduzir o desempenho do equipamento e, por conseguinte, a segurança do utilizador em caso de exposição a temperaturas extremas (<-30 °C ou >50 °C), exposição prolongada a fatores climáticos (UV, humidade), agentes químicos, restrições elétricas, em caso de torção do sistema antequeda em utilização, ou ainda de arestas afiadas, atritos ou cortes, etc.

Este equipamento deve ser utilizado exclusivamente por pessoas qualificadas, competentes e saudáveis, ou sob a supervisão de uma pessoa qualificada e competente. **Atenção!** Algumas condições clínicas podem afetar a segurança do utilizador; em caso de dúvida, contacte o seu médico.

Antes de qualquer utilização, verifique: a rotação até 360° do corpo de suporte na placa de fixação, bem como a articulação do braço de suporte, os tubos (sem deformação e sem vestígios de oxidação), a cavilha de imobilização e as cavilhas de segurança (sem deformação ou vestígios de corrosão). Os aros de fixação devem estar bem fixados, sem deformação ou desgaste. As roldanas devem estar em bom estado, sem arestas afiadas, e devem rodar livremente. Verifique ainda a fixação da placa na estrutura de fixação (ao solo ou em parede) e a condição da placa para assegurar que esta não tem deformações nem vestígios de corrosão.

Consulte as recomendações de verificação de cada sistema utilizado juntamente com o MULTISAFEWAY.

É proibido adicionar, remover ou substituir qualquer componente do aparelho.

Produtos químicos: não utilize o equipamento em caso de contacto com produtos químicos, solventes ou combustíveis que possam afetar o seu funcionamento.

CARACTERÍSTICAS TÉCNICAS: Braço e corpo do MULTISAFEWAY: Inox/Acessórios de fixação para o guincho: Inox.

Placas de fixação: FA 60 022 01, FA 60 022 02: Aço inox, FA 60 022 11, FA 60 022 12, FA 60 022 13: Aço galvanizado.

A KRATOS SAFETY certifica que o MULTISAFEWAY foi submetido a testes em conformidade com a norma EN 795:2012 Tipo A.

COMPATIBILIDADES DE UTILIZAÇÃO:

O arnês deve ser integrado num sistema antequeda, tal como descrito na ficha descritiva (EN 363), a fim de assegurar que a energia gerada durante a interrupção da queda é inferior a 6 kN. Um arnês antequeda (EN 361) é o único dispositivo de prensão do corpo permitido. Pode ser perigoso criar o seu próprio sistema antequeda no qual cada função de segurança possa interferir com uma outra função de segurança. Assim, antes de cada utilização, lembre-se das recomendações de utilização para cada componente do sistema.

VERIFICAÇÃO:

A vida útil indicativa do produto é ilimitada (desde que se respeite a inspeção anual por uma pessoa competente autorizada pela KRATOS SAFETY), mas pode ser inferior em função da utilização e/ou dos resultados das verificações anuais. O equipamento deve ser sistematicamente inspecionado em caso de dúvida, de queda e pelo menos todos os doze meses pelo fabricante ou uma pessoa competente*, e no respeito estrito dos modos operatórios de exame periódico do fabricante (e em particular pelos Guias de inspeção ref. GI XX-XXXXXX-XX), de modo a assegurar a sua resistência e a segurança do utilizador. A ficha descritiva do produto deverá ser preenchida (por escrito) após cada verificação. A data da inspeção e a data da inspeção seguinte devem ser indicadas na ficha descritiva. Recomenda-se igualmente que a data da inspeção seguinte seja indicada no produto.

*: Consultar a definição de uma pessoa competente no nosso website, na secção: Informações/conselhos técnicos

Se o MULTISAFEWAY for usado para levantamento de carga, a periodicidade das verificações é de 6 meses.

MANUTENÇÃO E ARMAZENAMENTO: (Instruções a respeitar obrigatoriamente)

Durante o transporte, mantenha o equipamento afastado de qualquer peça cortante e conserve o equipamento na sua embalagem de origem. Lave com água, enxugue com um pano e pendure num local arejado, deixando-o secar naturalmente e longe de qualquer chama direta ou fonte de calor, utilizando o mesmo procedimento para os elementos que tenham estado sujeitos a humidade durante a sua utilização. O equipamento deve ser arrumado num local ameno, seco e arejado, dentro da respetiva embalagem.

Denne vejledning bør oversættes til sproget i det land, hvori udstyret benyttes, (undtagen hvis oversættelsen leveres af fabrikanten). For din sikkerhed skal du overholde brugervejledningen, kontrol, vedligeholdelse og opbevaring strengt.

Firmaet KRATOS SAFETY kan ikke gøres ansvarlig for uheld, der måtte indtræffe som direkte eller indirekte følge af anden brug end den, der er foreskrevet i denne vejledning, sørg derfor for ikke at overbelaste udstyret!

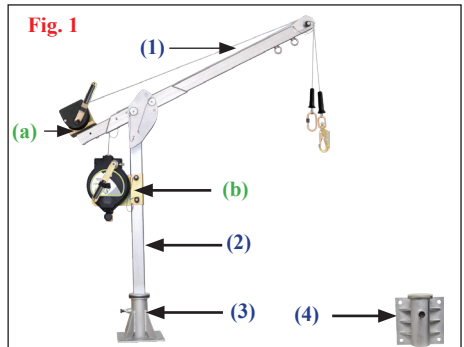
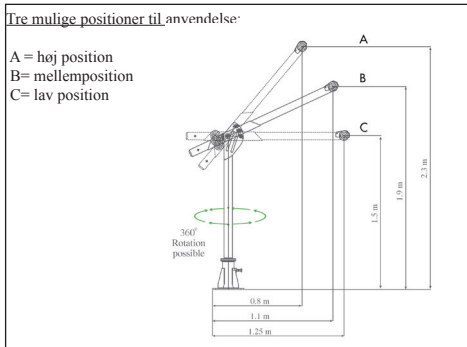
BRUGSANVISNING OG FORHOLDSREGLER: MULTISAFEWAY er et forankringspunkt i overensstemmelse med normen EN 795:2012 Type A, pladerne (FA 60 022 01 og FA 60 022 02) skal fastgøres i/på en struktur, selv om Davit Arm og Davit-hoveddel kan installeres midlertidigt. Armen og hoveddelen på Davit er transportable og kan installeres i forskellige fastgørelsesplader. MULTISAFEWAY kan kun bruges af en person ad gangen, den er beregnet til at blive anvendt for at muliggøre adgang i lukkede rum: tanke, siloer, kloakker, brønde, ... eller ved arbejde på en facade.

MULTISAFEWAY forankringspunkt er en kombination af minimum tre elementer: **Davit Arm + Davit Hoveddel + fastgørelsesplade**. Som ekstraudstyr kan den holdes fast på tilpasningsplader. Hver komponent er beskrevet nedenfor. Det er obligatorisk KUN at anvende ORIGINALELEMENTER FRA KRATOS SAFETY.

Ref.	Beskrivelse
FA 60 022 00	Davit Arm + Davit-hoveddel
FA 60 022 01, FA 60 022 11	Plade til fastgørelse på jorden
FA 60 022 02, FA 60 022 12	Plade til fastgørelse på mur
FA 60 022 13	Plade til fastgørelse på jorden, der kan indsættes/skydes ind i beton

MULTISAFEWAY er ligeledes i overensstemmelse med Maskindirektivet 2006/42 CEE til at løfte en vægt på maks. 300kg.

Alle delene i enheden (taljer, hjelm, sikringsstifter, m.m.) skal være til stede.



De forskellige elementer MULTISAFEWAY :

Davit Arm (1): to forankringsringe af aluminium placeret for enden af armen, og som gør det muligt at fastgøre et faldsikringsystem EN363 (faldblok med automatisk retur, eller en faldsikring, der glider på et fleksibel sikringsholder m.m.) og et arbejdsapparat ophængt med line.

Enden af Davit Arm er forsynet med 2 endetaljer for gennemgang af liner, beskyttet af en hætte.

Den anden ende af armen gør det muligt at modtage et redningshejs til løft EN 1496 Klasse A (type Spil – ref. FA 60 003 20 (20 m) eller FA 60 003 30 (30 m)). Forankringerne (gevindstænger med møtrikker) på spillet på Davit Arm bliver leveret med MULTISAFEWAY.

Endelig er Davit Arm forsynet med en talje til tilbageløb placeret i armens akse.

Davit-armen kan indstilles i 3 positioner (høj, mellem, lav).

Davit-hoveddelen (2): den gør det muligt at holde en tilpasningsplade - ref. FA 60 022 03 / FA 60 022 04 / FA 60 022 05, til installation af en faldbeskyttelse til automatisk nedhejsning med redningshejs til løft EN 1496 klasse B integreret - ref. FA 20 401 10/S (10 m) / FA 20 401 20/R/S (20 m) / FA 20 401 30/S (30 m).

Plade til fastgørelse på jorden (3): den fastgøres på en fuldstændig vandret overflade og gør det muligt at holde Davit-hoveddel. Alt skal være fuldstændigt stabilt.

Plade til fastgørelse på mur (4): den fastgøres på en fuldstændig lodret overflade og gør det muligt at holde Davit-hoveddel. Alt skal være fuldstændigt stabilt.

Disse to plader er forsynet med en pegefinger (knap), der gør det muligt at dreje galgen 360°. Ved brug anbefales det at holde Davit stille i en fast position.

Davit (Arm + hoveddel) er transportabel og kan bruges på forskellige steder, fastgørelsespladerne (mur eller jord) skal obligatorisk være installeret permanent i strukturen.

INSTALLATION:

Fastholdelsesstrukturen skal være i stand til at modstå påvirkninger svarende til 22,1 MPa eller 22,1N/mm². Fastgørelseselementerne/strukturelle ankre skal vælges ud fra disse bestræbelser, de skal derudover være fremstillet i rustfrit stål i dimension M16, klasse A470 (som minimum).

Dimensioneringen af strukturankrene (længde), fastgørelsestypen (kemiske, mekaniske eller andre), ankrens strukturelle position og dermed pladerne skal valideres ved beregning af en ingeniør alt efter modtgestrukturen og stedets konfiguration.

Når fastgørelsespladerne er installeret: træk i pegefingern, der sidder på denne og foretag en drejning på 90°, installer Davit-hoveddel, skub pegefingern tilbage. Installer Davit Arm ved at starte med sikkerhedsstiften langs med galgehoveddelen For at vælge armens position (høj, mellem, lav) efter skemaet **fig. 1**, og sæt den anden sikkerhedsstift på. Davit er klar til brug.

→ Hvis du installerer en talje (A) – ref. FA 60 003 20 (20 m) eller FA 60 003 30 (30 m): brug fastgørelsesanordningerne til formålet (M12x105 + møtrik med nylonring) (**Fig. 2 & 3**, se s. 3), rul kablet helt ud til enden af Davit Arm, træk sikkerhedsstiften tilbage (**Fig. 4**) og løft hættten, for derefter kablet omhyggeligt igennem på den yderste talje (**Fig. 5**), luk hættten og sæt sikkerhedsstiften i.

→ Hvis du installerer en antifaldanordning med automatisk redningshejs til løft EN1496 klasse B integreret - ref. FA 20 401 10/S (10 m) / FA 20 401 20/R/S (20 m) eller FA 20 401 30/S (30 m): placer tilpasningspladen (B) (ref. FA 60 022 05 for 10 m, FA 60 022 04, for 20 m / ref. FA 60 022 03, for 30 m) på Davit-hoveddel på niveau med de to huller, der er beregnet til dette (**Fig. 6a, 6b**), installer antifaldanordningen på pladen (**Fig. 7 & 8** - se instal



lationsguiden til tilpasningspladen), rul linen ud, indtil tilbageløbstaljen, der sidder på Davit Armen og træk linen igennem taljen. Forsæt med at rulle linen ud til den yderste talje, løft hættten og før linen omhyggeligt omkring den yderste talje (Fig. 9), luk dækslet igen og isæt sikkerhedsstiften (Fig. 10).

Bemærk! Der skal rettes ekstra opmærksomhed på installation af sikkerhedsstifterne og, hvis det er tilfældet, af fastgørelsesstifterne på

tilpasningspladen og, hvis det er tilfældet, grundig fastgørelse af taljen.

Bemærk! Under brugen, hvis en tredje person opholder sig i nærheden af galgen (med henblik på en eventuel redningsoperation), skal han/hun passe på ikke at befinde sig i en situation med faldrisiko. Hver af pladerne (FA 60 022 01/02/11/12) er forsynet med et forankringspunkt, som gør det muligt for den tilstedeværende tredje person at være forbundet til MULTISAFEWAY for at blive sikret.

Inden den første brug, anbefaler vi, at installationen bliver kontrolleret visuelt af en person, der er i stand til at udføre «modtagelse» af denne installation, han skal blandt andet kontrollere: tilstrækkeligheden af de strukturelle ankre og den gode fastholdelsesstruktur, implementeringsplanen i henhold til det arbejde, der skal udføres, tilstrækkeligheden af produkterne indbyrdes (fastgørelsesplade,

tilpasningsplade og antifaldsystemet installeret på denne forankring).

Koblingerne mellem forankringspunktterne og faldsikrings- eller redningssystemet, der er fastgjort på det, bør ske ved hjælp af en koblingsanordning (EN362).

En MULTISAFEWAY er en individuel forankring, det anbefales at tilknytte den til en enkelt bruger. Ikke desto mindre er en tredje person nødvendig i forbindelse med redningsaktioner ved løft.

Brugerens sikkerhed er afhængig af den konstante effektivitet af udstyret og god forståelse af forskrifterne i denne brugsvejledning.

Produktmærkningens fortsatte læsbarhed skal kontrolleres med regelmæssige mellemrum.

MULTISAFEWAY skal placeres på en måde, så forankringen er placeret over brugeren (minimum modstand 12 kN). Undersøg om den generelle placering begrænser pendulbevægelsen i tilfælde af fald (brugeren skal i størst muligt omfang befinde sig lodret under Davit Arm), og at arbejdet kan udføres på en måde, så risiko og faldlængde begrænses. Det er vigtigt at kontrollere det frie rum under brugeren ben i forhold til det anvendte udstyr.

Før og under brug anbefaler vi, at der tages de nødvendige forholdsregler til at kunne udføre en eventuel redningsaktion i sikkerhed, et offer, der forbliver ophængt i en ubevægelig sikkerhedssele i mere end 20 minutter kan udvise alvorlige, dvs. dødelige følgesymptomer (ophængingssyndrom).

Vær opmærksom på de færer, der kan reducere dit udstyrs ydelse, og dermed brugeren sikkerhed, hvis det udsættes for ekstremer temperaturer (<-30°C eller >50°C), længerevarende udsættelse for klimatiske forhold (UV-stråler, fugtighed), kemikalier, elektrisk påvirkning, i tilfælde af sponing af faldsikringssystemet under brug, eller skarpe kanter, gnidning eller snit m.m.

Udstyret bør kun benyttes af dertil uddannede og faglærte personer ved godt helbred, eller under opsyn af en dertil uddannet og faglært person. **Advarsel!** Visse helbredsmæssige forhold kan påvirke brugeren sikkerhed, i tvivlstilfælde bør du kontakte din læge.

Før hver brug, kontroller: rotation på 360° af galgehoveddelen i fastgørelsespladen, såvel som bevægelighed af Davit Arm, rorene (ingen deformation, ingen tegn på oxidation) pegefingere, fastgørelsesstifter (ingen deformation eller tegn på korrosion). Fastgørelsesringene skal være godt fastgjort uden deformation eller slid. Taljerne skal være i god stand, uden særlige spor (friske ridser), og skal dreje frit. Kontroller ligeledes den gode fastgørelse af pladen på modtagestrukturen (jord eller mur) og dennes tilstand, ingen deformation eller spor af korrosion.

Se anbefalinger om kontrol af hvert system, der er anvendt i kombination med MULTISAFEWAY.

Det er forbudt at tilføje, fjerne eller udskifte bestanddele, uanset hvilke, på apparatet.

Kemiske produkter: Tag apparatet ud af drift, hvis det kommer i kontakt med kemiske produkter, opløsningsmidler eller brændbare stoffer, som kan påvirke funktionen.

TEKNISKE SPECIFIKATIONER: Arme og hoveddel på MULTISAFEWAY: Rustfrit stål/fastgørelseshjælpemidler til spil: Rustfrit stål/ Fastgørelsesplader: FA 60 022 01, FA 60 022 02: Rustfrit stål, FA 60 022 11, FA 60 022 12, FA 60 022 13: Galvaniseret stål. KRATOS SAFETY attesterer, at MULTISAFEWAY har gennemgået kontroltest i henhold til standard EN 795:2012 Type A.

FORENELIG BRUG:

Selen skal indgå i et faldstøpsystem som defineret i beskrivelsen (EN363) med det formål at sikre, at energien, der udvikles ved stop af et fald, bliver mindre end 6 kN. En faldsikringssele (EN361) er den eneste anordning til fastholdelse af hoveddelen, som det er tilladt at benytte. Det kan være farligt at benytte et selvopfundet faldsikringssystem, hvor hver enkelt sikkerhedsfunktion kan indvirke på en anden sikkerhedsfunktion. Derfor skal man altid henholde sig til brugsanvisningerne for hver bestanddel af systemet, før det tages i brug.

EFTERSYN:

Produktets vejledende levealder er ubegrænset (ved overholdelse af det årlige eftersyn af en kompetent person, der er godkendt af KRATOS SAFETY), men den kan være kortere alt efter brug og/eller resultater af de årlige kontroller. Udstyret skal konsekvent efterses i tvivlstilfælde, eller hvis der forekommer fald, og mindst én gang om året af fabrikanten eller en kompetent person bemyndiget af fabrikanten med streng overholdelse af producentens procedure for periodiske eftersyn (og i særdeleshed inspektionsvejledningerne ref. GI XX-XXXXXX-XX) for at garantere udstyrets modstandsdygtighed og brugeren sikkerhed. Beskrivelsen skal udfyldes (skriftligt) efter hvert eftersyn af produktet, datoen for eftersynet og datoen for det næste eftersyn skal angives i beskrivelsen. Det anbefales ligeledes, at datoen for næste eftersyn angives på produktet.

*: se definitionen af en kompetent person på vores hjemmeside under rubrikken: Oplysninger/tekniske råd

Hvis MULTISAFEWAY bruges til løft af en last, er intervallerne for eftersyn 6 måneder.

VEDLIGEHOLDELSE OG OPBEVARING: (Påbud der skal overholdes nøje)

Under transport skal apparatet holdes på afstand af skarpe genstande, og opbevares i dets emballage. Rengør med vand, tør af med en klud, og hæng op i et ventileret lokale til naturlig tørring på afstand af direkte ild eller varmekilder, det samme gælder for elementer, som er blevet fugtige under brugen. Apparatet skal opbevares i et tempereret lokale, tørt og ventileret i dets emballage.

Tämä ohje tulee kääntää jälleenmyyjän toimesta sen maan kielelle, jossa suojainta käytetään (paitsi jos valmistaja on toimittanut käännoksen). Turvallisuussyistä käyttö-, tarkastus-, huolto- ja säilytysohjeita on noudatettava tarkasti.

KRATOS SAFETY -yhtiötä ei voida pitää vastuullisena suorista tai epäsuorista onnettomuuksista, jotka aiheutuvat muunlaisesta käytöstä, kuin mitä tässä ohjeessa mainitaan. Älä siis ylitä tämän suojaimen käyttörajoja!

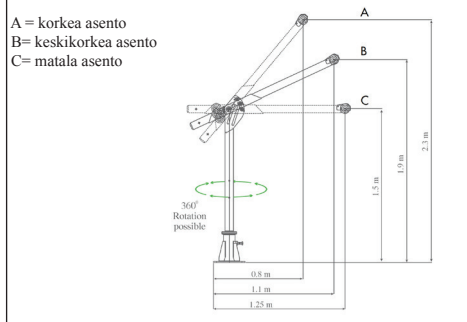
KÄYTTÖOHJE JA VAROTOIMET: MULTISAFEWAY on standardin EN 795:2012 (tyyppi A) mukainen kiinnityspiste, jonka kiinnitystelineet (FA 60 022 01 ja FA 60 022 02) on kiinnitettävä pysyvästi rakenteeseen, mutta Davit-nosturin varsi ja runko voidaan asentaa paikalleen väliaikaisesti. Davitin varsi ja runko ovat siirrettäviä, ja ne voidaan asentaa eri kiinnitystelineisiin. MULTISAFEWAY voi olla kerrallaan vain yhden henkilön käytössä, se on tarkoitettu mahdollistamaan pääsy ahtaisiin paikkoihin: säiliöihin, siloihin, viemäreihin, kaivoihin jne. tai käytettäväksi julkisivutyön aikana.

MULTISAFEWAYn kiinnitysjärjestelmä koostuu vähintään kolmesta osasta: **davit-nosturin varsi + nosturin runko + kiinnitysteline**. Siihen voidaan lisäksi asentaa sovitustelineitä. Jokainen osa on kuvattu alla. Järjestelmän osina saa käyttää AINOASTAAN ALKUPERÄISIÄ KRATOS SAFETY -OSIA.

Tuotenumero	Kuvaus
FA 60 022 00	Davit-nosturin varsi + nosturin runko
FA 60 022 01, FA 60 022 11	Maakiinnitysteline
FA 60 022 02, FA 60 022 12	Seinäkiinnitysteline
FA 60 022 13	Maakiinnitysteline, kiinnitetään/valetaan betoniin

MULTISAFEWAY on myös konedirektiivin 2006/42/EY mukainen enintään 300 kg:n kuorman nostamiseen soveltuva nostin. Osien muodostama kokonaisuus (hihnapyörät, suojukset, varosokat jne.) ei ole purettavissa.

Kolme mahdollista käyttöasentoa:



MULTISAFEWAYn eri osat:

Davit-nosturin varsi (1): varren päässä on kaksi kiinnitysrengasta, joihin voidaan kiinnittää putoamisenestojärjestelmä EN 363 (putoamissuojain kelautuvilla tarraimilla tai taipuisassa johteessa liikkuvilla tarraimilla tms.) ja köydessä roikkuva työlaite.

Varren varren päässä on 2 päätyhihnapyörää vaijerita varten ja niitä suojaava suojus.

Varren toiseen päähän voidaan kiinnittää nostopelustuslaite EN 1496 luokkaa A (vinsityyppi – tuotenumero FA 60 003 20 (20 m) tai FA 60 003 30 (30 m)).

Kiinnikkeet, joilla vinski kiinnitetään davit-nosturin varteen (kierretangot muttereilla), toimitetaan MULTISAFEWAYn mukana.

Davit-nosturin varressa on myös kääntöhihnapyörä, joka on sijoitettu varren akseliin.

Davit-nosturin varsi on säädettävissä 3 asentoon (korkea, keskitaso, matala).

Davit-nosturin runko (2): sisältää kiinnityskohdan sovitustelineelle – tuotenumero FA 60 022 03 / FA 60 022 04 / FA 60 022 05, johon voidaan asentaa putoamissuojain kelautuvilla tarraimilla ja nostopelustuslaite EN 1496 luokkaa B (yhdyrakenteinen) – tuotenumero FA 20 401 10/S (10 m) / FA 20 401 20/R/S (20 m) / FA 20 401 30/S (30 m).

Maakiinnitysteline (3): kiinnitetään täysin vaakasuoralle pinnalle jalustaksi, johon davitin runko asennetaan. Kokonaisuuden on oltava täysin vakaa.

Seinäkiinnitysteline (4): kiinnitetään täysin pystysuoralle pinnalle jalustaksi, johon davitin runko asennetaan. Kokonaisuuden on oltava täysin vakaa. Molemmat telineet on varustettu säätötapilla (painike), jonka avulla davitia voidaan kääntää 360°. Käytön ajaksi davit kannattaa vakauttaa kiinteään asentoon.

Davit-nosturi (varsi + runko) on siirrettävä, ja sitä voidaan käyttää eri paikoissa, mutta kiinnitystelineet (seinä- tai maa-) on asennettava pysyvästi rakenteeseen.

ASENNUS:

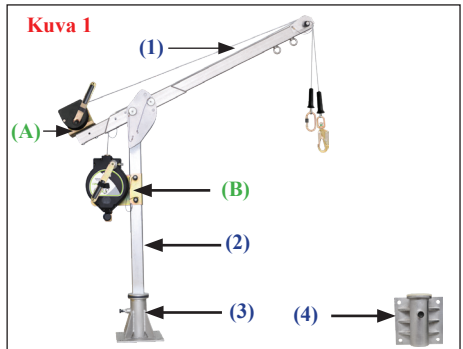
Vastaanottavan rakenteen on kestävä 22,1 MPa:ta tai 22,1 N/mm²:ta vastaavat jännitykset. Kiinnityselementit/rakenneankkurit on valittava tämän ratkaisun mukaan, ja niiden on oltava ruostumatonta terästä, kokoa M16, luokkaa A470 (vähintään).

Insinöörin on vahvistettava laskemalla rakenneankkurien mitoitus (pituus) ja kiinnitystyyppi (kemiallinen, mekaaninen tai muu ankuri) rakenneankkurien ja telineen sijainti vastaanottavan rakenteen ja asennuspaikan vaatimusten mukaan.

Kun kiinnitysteline on asennettu: vedä siinä olevaa säätötappi ulos ja käännä sitä 90°, asenna davit-nosturin runko ja työnnä säätötappi takaisin sisään. Asenna davitin varsi: aseta ensin varosokka paikalleen pylvään rungon suuntaisesti. Valitse sitten varren asento (korkea, keskikorkea, matala) **kuvan 1** kaavion mukaisesti ja aseta toinen varosokka paikalleen. Davit on valmis käytettäväksi.

→ Jos asennetaan vinski (A) – tuotenumero FA 60 003 20 (20 m) tai FA 60 003 30 (30 m): käytä tätä tarkoitusta varten toimitettuja kiinnitystarvikkeita (M12x105 + nailonlukkomutteri) (**kuvat 2 ja 3**, katso s. 3), pura vaijeria auki davit-nosturin varren päähän asti, vedä varosokka pois (**kuva 4**), nosta suojusta ja vie vaijeri huolellisesti päätyhihnapyörän yli (**kuva 5**), sulje suojus ja aseta varosokka paikalleen.

→ Jos asennetaan putoamissuojain kelautuvilla tarraimilla ja nostopelustuslaite EN 1496 luokkaa B (yhdyrakenteinen) – tuotenumero FA 20 401 10/S (10 m) / FA 20 401 20/R/S (20 m) tai FA 20 401 30/S (30 m): aseta sovitusteline (B) (tuotenumero FA 60 022 05 10-metrille, FA 60 022 04 20-metrille / tuotenumero FA 60 022 03 30-metrille) davit-nosturin runko-osaan tarkoitusta varten tehdyn 2 reiän kohdalle (**kuva 6a, 6b**), asenna putoamisenestolaitteeseen (**kuvat 7 ja 8** – katso sovitustelineen asennusopas), pura vaijeria auki davitin varressa olevaan kääntöhihnapyörään asti, ja vie vaijeri hihnapyörän yli.





Jatka vaijerin purkamista aina päätyhnhnpyörälle asti, nosta suojusta ja vie vaijeri huolellisesti päätyhnhnpyörän yli (kuva 9), sulje suojuus ja aseta varosokka paikalleen (kuva 10).

Huomio! Erityistä huomiota on kiinnitettävä varosokkien ja mahdollisen sovitustelineen kiinnityssokkien oikeanlaiseen asennukseen sekä mahdolliseen vinnsin oikeanlaiseen kiinnitykseen.

Huomio! Jos davit-nosturin lähellä on kolmas henkilö käytön aikana (mahdollista pelastustoimenpidettä varten), tämän henkilön on huolehdittava siitä, ettei putoamisvaaraa ole. Kaikki MULTISAFEWAY-järjestelmän telineet (FA 60 022 01/02/11/12) on varustettu kiinnityspisteellä, johon pelastustoimenpidettä varten läsnä olevan kolmannen henkilön voi kiinnittää.

Ennen ensimmäistä käyttökertaa suosittelemme, että henkilö, joka on pätevä vastaanottamaan kiinnityslaitteen, tarkastaa silmämääräisesti asennuksen kiinnittämisen huomiota muun muassa seuraavin: rakennearkkurien ja vastaanottavan rakenteen yhteensopivuuksia, suunniteltu sijoituspaikka suhteessa suoritettavaan työhön, eri tuotteiden yhteensopivuuksia (kiinnitysteline, sovitusteline ja tähän kiinnityslaitteeseen asennettu putoamisenestojärjestelmä).

Kiinnityspisteiden ja niihin kiinnitettävän putoamisenesto- tai pelastusjärjestelmän väliset liittännät on tehtävä liittimellä (EN 362).

Koska MULTISAFEWAY on yksittäinen kiinnityspiste, on suositeltavaa osoittaa se vain yhdelle käyttäjälle. Kolmatta henkilöä kuitenkin tarvitaan nostopelastuslaitetta käytettäessä.

Käyttäjän turvallisuus riippuu suojaimen suorituskyvyn säilymisestä ja näiden käyttöohjeiden hyvästä ymmärtämisestä.

Tuotteen merkintöjen luettavuus tulee tarkastaa säännöllisesti.

MULTISAFEWAY tulee sijoittaa siten, että kiinnityspiste on käyttäjän yläpuolella (vähimmäislujuus: 12 kN). Tarkista, että yleisasettelussa on huomioitu ns. "heiluriliike" putoamisen sattuessa (käyttäjän tulee olla mahdollisimman pystysuorassa davit-nosturin varteen nähden) ja että työ voidaan tehdä turvallisesti ja putoamiskorkeus pysyy mahdollisimman pienenä. On oleellista tarkastaa käyttäjän jalkojen alla oleva vapaa tila käytettävän laitteen suhteen.

Suosittellemme, että ennen käyttöä ja sen aikana varustaudutaan niin, että mahdollinen pelastaminen voi tapahtua täysin turvallisesti. Jos ihminen roikkuu valjaissa liikkumatta yli 20 minuuttia, voi seurauksena olla vakava tai jopa kuolemaan johtava vamma (roikkumiseen liittyvä trauma). Muista vaarat, jotka voivat heikentää suojaimen suorituskykyä ja vaarantaa käyttäjän turvallisuuden altistuttaessa ääriämpötiloille (< -30 °C tai > 50 °C), altistuttaessa pitkäkestoisesti lumonvoimille (UV-säteily, kosteus), kemikaaleille, sähköjohtoille ja -laitteille, putoamisenestojärjestelmän käyttämiseen käytön aikana, terävälle kulumille, hankaukselle tai leikkaantumiselle ym.

Tätä suojainta saavat käyttää vain koulutetut, pätevät ja terveet henkilöt, tai sitä tulee käyttää koulutetun ja pätevän henkilön valvonnassa. **Huomio!** Käyttäjän terveydentila voi vaikuttaa turvallisuuteen, epäselvissä tilanteissa ota yhteyttä lääkäriin.

Tarkista ennen jokaista käyttökertaa, että pylvään runko kääntyy 360° asennustelineessä ja davit-nosturin runko kallistuu, ja tarkasta putket (ei muodonmuutoksia, ei korroosiojälkiä), säätötappi, varosokat (ei muodonmuutoksia eikä korroosiojälkiä). Kiinnitysrenkaiden on oltava hyvin kiinni, eikä niissä saa olla muodonmuutoksia eikä kulumista. Hihnapyörien on oltava hyvässä kunnossa, niissä ei saa olla muodonmuutoksia (teräviä särmiä), ja niiden on pyörittävä vapaasti. Tarkista myös, että teline on kunnolla kiinni vastaanottavassa rakenteessa (maa tai seinä) ja sen kunto (ei muodonmuutoksia eikä korroosiojälkiä).

Perehdy kaikkein MULTISAFEWAY:n kanssa käytettävien järjestelmien tarkastusohjeisiin.

Laitteen osien poistaminen, lisääminen tai vaihtaminen on ehdottomasti kielletty.

Kemikaalit: poista laite käytöstä, jos se joutuu kosketuksiin sellaisten kemikaalien, liuottimien tai polttoaineiden kanssa, jotka voivat vaikuttaa sen toimintaan.

TEKNISET OMINAISUUDET: MULTISAFEWAY:n varsi ja runko: ruostumaton teräs / vinnsin kiinnitystarvikkeet: ruostumaton teräs / kiinnitystelineet: FA 60 022 01, FA 60 022 02: ruostumaton teräs, FA 60 022 11, FA 60 022 12, FA 60 022 13: galvanoitu teräs.

KRATOS SAFETY vakuuttaa, että MULTISAFEWAY on testattu standardin EN 795:2012 (tyyppi A) mukaisesti.

KÄYTÖN YHTEENSOPIVUUS:

Valjaat täytyy yhdistää tietokortissa määritellyn kaltaiseen putoamisenestojärjestelmään (EN 363) sen varmistamiseksi, että putoamisen pysäytyshetkellä kehittyvä energia on alle 6 kN. Putoamissuojainjärjestelmään kytkettävät valjaat (EN 361) ovat ainoat henkilöä tukevat suojaimet, joiden käyttö on sallittu. Oman putoamisenestojärjestelmän kokoaminen voi olla vaarallista: sen yksittäinen turvallisuustoiminto voi häiritä toista turvallisuustoimintoa. Perehdy siis ennen jokaista käyttöä järjestelmän kunkin osan käyttösuosituksiin.

TARKASTUS:

Tuotteen ohjeellinen käyttöikä on rajaton (sillä edellytyksellä, että KRATOS SAFETY:n hyväksymä pätevä henkilö tarkastaa tuotteen vuosittain), mutta se voi olla myös lyhyempi riippuen käyttöolosuhteista ja/tai vuosittaisista tarkastustuloksista. Suojaan on annettava systemaattisesti valmistajan tai pätevän henkilön* tarkistettavaksi epäselvissä tapauksessa, putoamisen jälkeen tai vähintään 12 kk:n välein sen kestävyyyden ja täten käyttäjän turvallisuuden takaamiseksi valmistajan määräämiä määräaikaistarkastusten suorituspaikkoja tarkasti noudattaen (erityisesti Tarkastusoppaat, tuoteron GI XX-XXXX-XX). Tuotetta koskeva tietokortti on täytettävä (kirjallisesti) joka tarkastuksen jälkeen, tarkastuspäivä ja seuraava tarkastuspäivä on merkittävä tietokorttiin, lisäksi suositellaan seuraavan tarkastuspäivän merkitsemistä itse tuotteeseen.

*: tarkista pätevän henkilön määritelmä internetsivustollamme kohdasta: Tietoja / Teknisia ohjeita

Jos MULTISAFEWAY:tä käytetään kuorman nostamiseen, tarkastusväli on 6 kuukautta.

YLLÄPITO JA VARASTOINTI: (Ehdottomasti noudatettavat ohjeet)

Kuljetuksen aikana pidä tuote etäällä terävistä osista ja säilytä se omassa pakkauksessaan. Puhdista tuote vedellä, pyyhi liinalla ja varastoi pakkaan, jossa on hyvä ilmanvaihto, jotta se voi kuivua luonnollisesti, sekä etäällä avotulesta ja suorista lämmönlähteistä. Sama ohje koskee myös käytön aikana kostuneita osia. Laite tulee säilyttää omassa pakkauksessaan huoneenlämpöisessä kuivassa tilassa, jossa on hyvä ilmanvaihto.



Denne informasjonen må oversettes til språket i det landet hvor utstyret skal brukes (dersom oversettelsen ikke er forsynt av produsenten). For din egen sikkerhet må du nøye overholde instruksene for bruk, kontroll, vedlikehold og lagring.

Selskapet KRATOS SAFETY kan ikke holdes ansvarlig for direkte eller indirekte skader som skyldes annen bruk enn det som er angitt i denne brukerveiledningen. Utstyret må ikke brukes ut over formålene det er tiltenkt!

BRUKSANVISNING OG FORHOLDSREGLER : MULTISAFEWAY er et ankringspunkt som overholder standarden EN 795:2012 Type A, og platene (FA 60 022 01 et FA 60 022 02) må festes i/på en struktur, mens armene og huset til davitarmen kan installeres på en midlertidig måte. Armen og huset til davitarmen kan transporteres, og kan installeres på forskjellige plater. MULTISAFEWAY kan bare brukes av en person om gangen, og er ment for å brukes til å få tilgang til trange områder som tanker, siloer, kloakk, brønner, eller ved arbeid på faser.

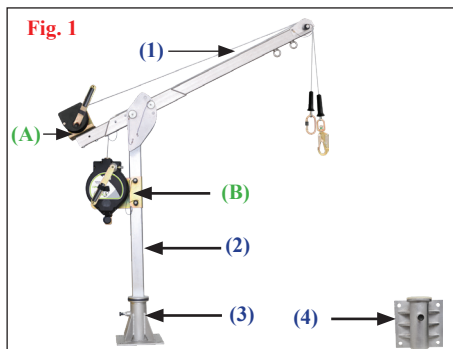
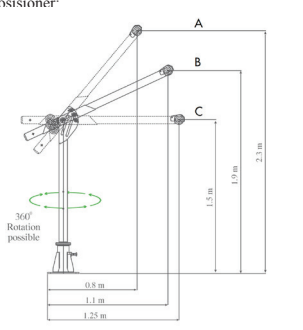
Akringen MULTISAFEWAY er en kombinasjon av minst tre elementer: **armen til davitarmen + huset til davitarmen + festeplate**. Adapterplater kan leveres som ekstrastyr. Hver del er beskrevet nedenfor. Det er essensielt å **BARE BRUKE ORIGINALE DELER FRA KRATOS SAFETY**.

Ref.	Beskrivelse
FA 60 022 00	Arm til davitarm + hus til davitarm
FA 60 022 01, FA 60 022 11	Plate til gulvfiksering
FA 60 022 02, FA 60 022 12	Plate til veggfiksering
FA 60 022 13	Plate til gulvfiksering, skal festes/innstøpes i betong

MULTISAFEWAY samsvarer også med Maskindirektivet 2006/42 CEE for løfting av vekter på maksimum 300kg. Ingen av disse delene (trinser, deksler, sikkerhetsstiftene...) vil kunne mistes.

Det er tre mulige bruksposisjoner

A = høy posisjon
B = midtposisjon
C = lav posisjon



De forskjellige bestanddelene til MULTISAFEWAY:

Armen til davitarmen (1): to ankringsringer ytterst på armene gir deg mulighet til å feste et fallsikringsystem EN363 (automatisk fallsikringsblokk, fallsikringsblokk for en fleksibel sikkerhetsline...) eller sikkerhetsutstyr med line for arbeid i høyden.

Ytterst på armen til davitarmen er det 2 trinser for kabelgjennomgang, beskyttet av et deksel.

Den andre enden av armen gjør det mulig å motta en sikkerhetsløfeinnretning EN 1496 klasse A (type vinsj – ref. FA 60 003 20 (20 m) eller FA 60 003 30 (30 m)). Festepunktene (gjengede staver med låsemuttere) for vinsjen på armene til davitarmen leveres med MULTISAFEWAY.

Davitarmene er også utstyrt med en strammerull, passert på akse av armen.

Davitarmen kan deles inn i 3 posisjoner (høy, midtposisjon, lav).

Huset til davitarmen (2): kan romme en adapterplate - ref. FA 60 022 03 / FA 60 022 04 / FA 60 022 05 for å installere en fallsikring med automatisk tilbaketrekking med en integrert sikkerhetsløfeinnretning EN 1496 klasse B - ref. FA 20 401 10/S (10 m) / FA 20 401 20/R/S (20 m) / FA 20 401 30/S (30 m).

Plate til gulvfiksering (3): Skal festes på en helt horisontal overflate, og kan romme huset til davitarmen. Aggregatet må være helt stabilt.

Plate til veggfiksering (4): Skal feste på en helt vertikal overflate, og kan romme huset til davitarmen. Aggregatet må være helt stabilt.

Disse to platene er utstyrt med en låserigel (bolt), som gjør at davitarmen kan dreies 360°. Ved bruk anbefales det å immobilisere davitarmen i en fast stilling.

Davitarmen (armer + hus) kan transporteres, og kan brukes på forskjellige steder. Festeplatene (vegg eller gulv) må imidlertid absolutt installeres på en permanent måte i strukturen.

INSTALLASJON:

Montasjestrukturen må kunne motstå belastninger på 22.1 MPa eller 22.1N/mm². Festeelementene / de strukturelle ankrene må velges i henhold til denne belastningen, og må være i rustfritt stål, av dimensjon M16 klasse A470 (a minima).

Dimensjonene til de strukturelle ankrene (lengden), type struktur (kjemisk, mekanisk eller annen festing), posisjonen til de strukturelle ankrene og dermed til platene, må godkjennes ved kalkulerings av en ingeniør i henhold til montasjestrukturen og stedets konfigurasjon.

Etter at festeplaten er installert: trekk låserigelen på festeplaten, og roter 90°, installer huset på davitarmen, dytt låserigelen tilbake. Installer armen på davitarmen ved å justere sikkerhetsstiften på lignende med davitarmen. Velg deretter posisjonen til armene (høy, midtstilling, lav) i henhold til **fig. 1**, og juster den andre sikkerhetsstiften. Davitarmen er klar for bruk.

→ Dersom det installeres en vinsj (A) – ref. FA 60 003 20 (20 m) eller FA 60 003 30 (30 m): bruk de medfølgende festeordningene beregnet på dette (M12x105 + klemring i nylon) (**fig. 2 og 3**, se s. 3), rull ut kabelen helt til enden på armen til davitarmen, fjern sikkerhetsstiften (**fig. 4**) og løft dekslet, og plasser kabelen varsomt på den ytre trinsen (**fig. 5**), lukk dekslet igjen og sett tilbake sikkerhetsstiften.

→ Dersom det installeres en fallsikring med automatisk tilbaketrekking med en integrert sikkerhetsløfeinnretning EN1496 klasse B - ref. FA 20 401 10/S (10 m) / FA 20 401 20/R/S (20 m) eller FA 20 401 30/S (30 m): plasser adapterplaten (B) (ref. FA 60 022 05 for 10 m, FA 60 022 04, for 20 m / ref. FA 60 022 03, for 30 m) på huset til davitarmen ved de 2 hullene ment for dette (**fig. 6a, 6b**), installer fallsikringen på platen (**fig. 7 og 8** - se installasjons-



håndboken til adapterplaten), rull ut kabelen frem til strammerullen som er plassert på armen, og plasser kabelen på rullen. Fortsett å trekke ut kabelen helt fram til den ytterste trinsen, løft opp dekselet, før kabelen pent inn på trinsen (fig. 9), lukk igjen dekselet, og sett inn sikkerhetsstiften (fig. 10).

Viktig! Vær oppmerksom på at sikkerhetsstiftene installeres riktig, og, der gjeldende, riktig installasjon av adapterplatenes festestifter, og, der gjeldende, riktig installasjon av vinsjen.

Viktig! Dersom en tredje person oppholder seg i nærheten av davitarmen ved bruk (for en eventuell redningsoperasjon), må denne sørge for å ikke plassere seg på et sted som ikke er utsatt for fallrisiko. Hver av platene (FA 60 022 01/02/11/12) er utstyrt med et ankringspunkt, som gjør at en tredje person som er ut stede kan kobles til MULTISAFEWAY for å være i sikkerhet.

Før første gangs bruk må installasjonen enten kontrolleres visuelt av en person i stand til å utføre "mottakelsen" av denne installasjonen, og som må blant annet kontrollere: riktig oppsett av montasjestrukturen, implementeringsplanen i henhold til arbeidet som skal utføres, riktig oppsett

av produktene seg imellom (festeplatene, adapterplaten og fallsikringssystemet installert på denne ankringen).

Koblingen mellom ankringspunktet og fallsikringssystemet eller redningssystemet må være festet til et tilkoblingsledd (EN362).

MULTISAFEWAY er en individuell ankring, og det anbefales å tildele den til en enkelt bruker. Det er imidlertid behov for en tredjeperson for redningsoperasjoner ved heving.

Brukerens sikkerhet er avhengig av at utstyret alltid er i god stand, og at forskriftene i denne veiledningen følges.

Det bør regelmessig kontrolleres at produktets merking fortsatt kan leses.

MULTISAFEWAY må plasseres slik at ankringen er plassert over brukeren (minimum motstand: 12 kN). Kontroller at det generelle oppsettet er gjort på en måte som gir minimale pendelbevegelser ved fall (såvidt mulig må brukeren plassere seg vertikalt til armene på davitarmen), og at arbeidet skjer å en måte som begrenser risikoen og fallhøyden. Det er viktig å sjekke klareringshøyden under brukerens føtter, alt etter hvilket utstyr man bruker.

Før og under bruk bør det tas alle nødvendige forholdsregler, slik at en eventuell redningssituasjon kan gjennomføres på en trygg måte. En person som forblir hengende ubevegelig i en sele i over 20 minutter kan oppleve alvorlige og til og med dødelige ettervirkninger (hengesyndrom).

Vær obs på farlige forhold som kan svekke utstyrets ytelsesevne, og dermed brukerens sikkerhet, dersom det utsettes for ekstreme temperaturer (< -30°C eller > 50°C), eller ved varende utsettelse for elementer (UV-stråler eller fuktighet), kjemikalier, elektriske belastninger, i tilfelle vridning av fallsikringssystemet, i tilfelle kutt eller gnissing, eller hvis utstyret kommer i berøring med skarpe kanter, osv.

Utstyret skal kun brukes av personer som har tilstrekkelig opplæring og kompetanse og som har god helse, eller under oppsyn av en opplært og kompetent person. **Viktig!** Visse medisinske tilstander kan påvirke brukerens sikkerhet. Kontakt lege dersom du er i tvil om dette gjelder deg.

Før hver gangs bruk, kontroller at: huset på davitarmen roterer 360° på festeplatene, såvel som bevegeligheten til armen på davitarmen, rørene (ingen deformering, ingen spor av oksidering), låserillene, sikkerhetsstiftene (ingen deformering eller spor av rust). Ankringsringene må være godt festet, og ikke være deformerte eller ha sliteskader. Trinsene må være i god stand, uten synlige merker (skarpe kanter) og må rulle fritt. Kontroller også at platen er godt festet på montasjestrukturen (gulv eller vegg), og at den er i god stand, uten deformeringer eller spor av rust.

Se anbefalingene for kontroll av hvert system som brukes sammen med MULTISAFEWAY.

Det er forbudt å fjerne, legge til eller skifte ut noen av delene på enheten.

Kjemikalier: Apparatet må ikke brukes hvis det har vært i kontakt med kjemikalier, løsemidler eller brennbare stoffer som kan påvirke funksjonstilstanden.

TEKNISKE EGENSKAPER: Armer og hus til MULTISAFEWAY: Stål / Festetilbehør til vinsj: Stål / Festeplater: FA 60 022 01, FA 60 022 02: Stål, FA 60 022 11, FA 60 022 12, FA 60 022 13: Galvanisert stål.

KRATOS SAFETY bekrefter at MULTISAFEWAY har blitt testet i samsvar med standarden EN 795:2012 type A.

KOMPATIBILITET MED ANNET UTSTYR:

Selen må brukes sammen med fallsikringssystem som beskrevet i faktabladet (EN363) på en slik måte at energien som utvikles når fallsikringen utløses, ikke overstiger 6 kN. En fallsikringssele (EN361) er det eneste utstyret som er tillatt brukt som feste for kroppen. Det kan være farlig å sette sammen et fallsikringssystem på egenhånd, siden enhver isolert sikkerhetsfunksjon kan påvirke en annen sikkerhetsfunksjon. Derfor bør du alltid referere til brukerveiledningene for hver bestanddel av systemet for det tas i bruk.

KONTROLL:

Produktets angitte levetid er ubegrenset (dersom den årlige inspeksjonen av en kompetent person godkjent av KRATOS SAFETY overholdes), men kan innskrenkes avhengig av bruk og/eller resultatene av årlige ettersyn. Utstyret skal rutinemessig sjekkes når du er i tvil, ved fall og minst hver tolvte måned, av produsenten eller en kompetent person*. Kontrollen må skje i samsvar med produsentens periodiske kontrollrutiner (og særlig i henhold til kontrollhefte ref. GI XX-XXXXXX-XX) for å sikre bruddstyrken, og dermed brukerens sikkerhet. Etter hver sjekk av anordningen, skal produktets loggbok ajourføres (skriftlig) med ettersynsdato og dato for neste ettersyn. Det anbefales også at dato for neste kontroll skrives på selve utstyret.

*: sjekk definisjonen vår av en kompetent person på nettstedet vårt, i rubrikken: Info/Tekniske veiledning

Dersom MULTISAFEWAY brukes til å løfte laster, er vedlikeholdstintervallene 6 måneder.

VEDLIKEHOLD OG OPPBEVARING: (Instrukser som må følges nøye)

Under transport må du unngå at produktets kommer i nærheten av skarpe gjenstander, og den må oppbevares i emballasjen. Rengjør med vann, tork av med en klut og plasser i et ventilert lokale, på avstand fra direkte ild eller varmekilder. Det samme gjelder elementer som har blitt fuktige under bruk. Utstyret må oppbevares i emballasjen i et ventilert, tørt og temperert rom.

Denna bruksanvisning bör översättas av återförsäljaren till det språk som talas i landet där utrustningen ska användas (förutom om översättningen tillhandahålls av tillverkaren). För din säkerhet, observera nogga anvisningarna för produktens användning, kontroll, underhåll och förvaring. Företaget KRATOS SAFETY kan inte hållas ansvarigt för direkta eller indirekta skador som orsakas av annan användning än den som föreskrivs i denna bruksanvisning. Använd inte produkten utanför dess begränsning!

BRUKSANVISNING OCH FÖRSIKTIGHETSÅTGÄRDER: MULTISAFEWAY är en förankringspunkt som överensstämmer med standarden EN 795:2012 Typ A. Fästena (FA 60 022 01 och FA 60 022 02) måste fästas i/på en struktur, medan davitkranens arm och stomme kan installeras tillfälligt. Davitkranens arm och stomme kan transporteras och installeras i olika fästen. MULTISAFEWAY får endast användas av en person åt gången, den är avsedd att användas för att tillåta åtkomst i begränsade utrymmen: tankar, silor, avlopp, brunnar, ... eller vid fasadarbeten.

Förankringen MULTISAFEWAY är en kombination av minst tre element: Davitkranens arm + Davitkranens stomme + Monteringsfäste. Den kan användas med valbara justeringsfästen. Varje komponent beskrivs nedan. Det är absolut nödvändigt att ENDAST använda KRATOS SAFETY ORIGINALDELAR.

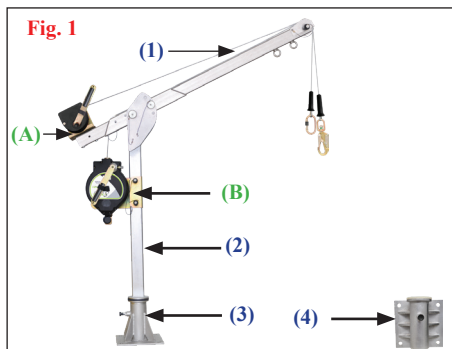
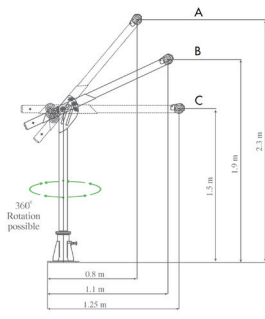
Ref.	Beskrivning
FA 60 022 00	Davitkranens arm + Davitkranens stomme
FA 60 022 01, FA 60 022 11	Golvfäste
FA 60 022 02, FA 60 022 12	Väggfäste
FA 60 022 13	Golvfäste för införing/fastgjutning i betong

MULTISAFEWAY överensstämmer även med maskindirektivet 2006/42 CEE för lyft på högst 300 kg.

Inga av delarna (remskivor, höljen, säkerhetsstift, osv.) kan förloras.

Tre möjliga användningslägen:

A = högt läge
B = mellanläge
C = lågt läge



Delarna på MULTISAFEWAY:

Davitkranens arm (1): är försedd med två förankringsöglor i armens ände för fästning av ett fallskyddssystem EN363 (självrätställande fallskydd eller glidande fallskydd med flexibelt stöd, ...) och en repupphängd arbetsanordning.

I änden av davitkranens arm sitter två ändremskivor för vajeromföringar, skyddade av ett hölje.

Den andra änden kan anslutas till en räddningsanordning för lyftning EN 1496 klass A (typ Vinsch – ref. FA 60 003 20 (20 m) eller FA 60 003 30 (30 m)). Fästelementen (gångade stänger med muttrar) till vinschen på davitkranens arm levereras med MULTISAFEWAY.

Davitkranens arm är slutligen försedd med en remskiva belägen i armaxeln.

Davitkranens arm är indexerbar i tre lägen (høgt, mellan, lågt).

Davitkranens stomme (2): kan förses med ett justeringsfäste, nr. FA 60 022 03/FA 60 022 04/FA 60 022 05, för installation av ett självvretställande fallskydd med integrerad räddningsanordning för lyftning EN 1496 klass B - ref. FA 20 401 10/S (10 m)/FA 20 401 20/R/S (20 m)/FA 20 401 30/S (30 m).

Golvfästet (3): ska fästas på ett alldeles horisontellt underlag och utgör basen på vilken davitkranen fästs. Monteringen måste vara helt stadig.

Väggfästet (4): ska fästas på ett alldeles vertikalt underlag och utgör basen på vilken davitkranen fästs. Monteringen måste vara helt stadig. Dessa två fästen har en indexbult (knapp) som gör det möjligt att för davitkranen att svänga 360°. Det är rekommenderat att låsa davitkranen i ett fast läge när den används.

Davitkranen (arm + stomme) går att transportera och kan användas på olika platser och med olika fästen (vägg eller golv), men måste installeras i strukturen permanent.

MONTERING:

Mottagningsstrukturen måste kunna motstå belastningar på upp till 22,1 MPa eller 22,1 N/mm². Ha denna kraft i åtanke när du väljer fästeanordningar/förankringar. Dessa måste vara tillverkade av rostfritt stål och ha en gängdiameter på M16, klass A470 (minst).

Måten på strukturförankringarna (längd), typen av fästelement (kemförankring, mekanisk förankring, mm), strukturförankringarnas lägen och därmed fästets läge, måste verifieras av en ingenjör med hjälp av beräkningar beroende på mottagningsstrukturen och hur installationsplatsen är utformad.

När monteringsfästet har installerats: dra ut indexbulten och rotera den 90°, installera davitkranens stomme, tryck in indexbulten igen. Installera davitkranens arm genom att först föra in säkerhetsstiftet i linje med davitkranens stomme. Välj därefter armens läge (høgt, mellan, lågt) enligt anvisningarna i **fig. 1**. Löst fäst det andra säkerhetsstiftet. Davitaren är klar att användas.

➔ Vid användning av vinsch (A) – ref. FA 60 003 20 (20 m) eller FA 60 003 30 (30 m): använd de avsedda fästelementen (M12x105 + ringmutter i nylon) (**fig. 2 & 3**, se sida 3), för vajer till änden av davitkranens arm, dra ut säkerhetsstiftet (**fig. 4**) och lyft höljets. Placera vajer försiktigt längst ut på remskivan (**fig. 5**), stäng höljets och fäst säkerhetsstiftet.

➔ Om du installerar ett självvretställande fallskydd med integrerad räddningsanordning för lyftning EN1496 klass B - ref. FA 20 401 10/S (10 m)/FA 20 401 20/R/S (20 m) eller FA 20 401 30/S (30 m): placera justeringsfästet (B) (ref. FA 60 022 05 för 10 m, FA 60 022 04, för 20 m, ref. FA 60 022 03 för 30 m) på davitkranens stomme i nivå med de två hålen avsedda för detta (**fig. 6a, 6b**), installera fallskyddet på fästet (**fig. 7 & 8** - se se installationsanvisningarna för justeringsfästet).



Dra ut vjern till retrutremskivan på davitkranens arm och placera vjern på remskivan. Fortsätt att rulla ut kabeln till längst ut på remskivan, lyft upp höljet och för kabeln försiktigt längst ut på remskivan (fig. 9), stäng höljet och sätt tillbaka säkerhetsstiftet (fig. 10).

Obs! Kontrollera att säkerhetsstiften har fästs ordentligt, och vid behov även att fäststiften på justerfästet och vinschen har fästs ordentligt. Obs! Om en tredje person befinner sig i närheten av davitkranen när den används (t.ex. vid en räddningsinsats), måste personen i fråga se till att inte utsättas för risken att falla. Varje fäste (FA 60 022 01/02/11/12) är utrustat med en förankringspunkt som gör att den tredje personen som närvarar vid insatserna kan koppla sig till MULTISAFEWAY och på så sätt vara säkra.

Före första användningen Vi rekommenderar att installationen kontrolleras visuellt av en person som kan genomföra mottagandet av installationen. Personen måste bl.a. kontrollera att: strukturförankringarna och mottagningsstrukturen, samt platsplanen i förhållande till arbetet som ska utföras matchar varandra, samt att produkterna (monteringsfäste, justeringsfäste och fallskyddssystem som installerats på

förankringen) matchar varandra.

Anslutningarna mellan förankringspunkterna och fallskydds- eller räddningssystemet kopplat till det, fästs med hjälp av en kopplingsanordning (EN362). MULTISAFEWAY är en förankring för individuell användning. Det är rekommenderat att den endast används av en person. Närvaron av en tredje person är dock nödvändig vid räddningsoperationer genom lyft.

Användarens säkerhet beror på utrustningens fortsatta effektivitet och på att denna bruksanvisning tolkas på ett korrekt sätt.

Läsbarheten av märkningen på produkten ska kontrolleras med jämna mellanrum.

MULTISAFEWAY ska vara placerad så att förankringen hamnar ovanför användaren (minsta hållfästhet 12 kN). Se till att pendelrörelsen vid ett eventuellt fall begränsas och att arbetet utförs på ett sätt som begränsar fallrisk och fallhöjd (användaren måste i möjligaste mån befinna sig lodrätt i förhållande till davitkranens arm). Det är viktigt att kontrollera det fria utrymmet under användarens fötter beroende på vilken enhet som används.

Före och under användning rekommenderar vi att vidta alla nödvändiga åtgärder för att eventuella räddningsmanövrer ska kunna ske under bästa säkerhetsförhållanden. Ett olycksoffer som får hänga i en orörig sele i mer än 20 minuter kan få allvariga eller till och med dödliga skador (hängtrauma). Var medveten om de faror som kan minska prestandan hos din utrustning, och därmed användarsäkerheten, om den utsätts för extrema temperaturer (<-30 °C eller > 50 °C), långvarig exponering för väder och vind (UV-strålar, fukt), kemiska produkter, elektriska spänningar, i händelse av vridning av fallskyddssystemet under användning, eller friktion eller kappning mot vassa kanter, osv.

Denna utrustning bör endast användas av utbildade och behöriga personer som befinner sig vid god hälsa, eller under uppsikt av en utbildad och behörig person. **Obs!** Vissa hälsotillstånd kan inverka på användarens säkerhet; kontakta läkare vid osäkerhet.

Kontrollera följande före varje användningstillfälle: 360° rotation av davitkranens arm i fästet samt ledpunktens för davitskranens arm, rören (får inte vara deformerade eller uppvisa spår av oxidation), indexbulnet, säkerhetsstiften (får inte vara deformerade eller uppvisa av korrosion). Förankringsöglorna måste fästas ordentligt och får inte vara deformerade eller slitna. Remskivorna måste vara i gott skick utan spår av skada (vassa kanter), och måste rotera fritt. Kontrollera även att fästet sitter ordentligt i mottagarstrukturen (golv eller vägg) och att strukturen är i gott skick, utan deformationer eller spår av korrosion.

Se de rekommenderade kontrollerna för varje system som används tillsammans med MULTISAFEWAY.

Det är förbjudet att ta bort eller byta ut någon av anordningens komponenter.

Kemiska produkter: utrustningen ska genast kasseras om den kommit i kontakt med någon kemisk produkt, lösningsmedel eller bränslen som kan påverka dess funktion.

TEKNISKA EGENSKAPER: MULTISAFEWAY armar och stommar: Rostfritt stål/Fästtillbehör för vinsch: Rostfritt stål/Monteringsfästen: FA 60 022 01, FA 60 022 02: Rostfritt stål, FA 60 022 11, FA 60 022 12, FA 60 022 13: Galvaniserat stål.

KRATOS SAFETY garanterar att MULTISAFEWAY har testats i enlighet med förordning EN 795:2012 Typ A.

ÖVERENSSTÄMMELSE MELLAN UTRUSTNINGAR:

Selen bör införlivas i ett fallskyddssystem såsom det som beskrivs i faktabladet (EN363) i syfte att säkerställa att energin som utvecklas när fallet stoppas är mindre än 6 kN. En fallskyddssele (EN 361) är den enda fallskyddsanordning för kroppen som får användas. Det kan vara farligt att konstruera sitt eget fallskyddssystem eftersom de olika säkerhetsfunktionerna kan inverka negativt på varandra. Därför bör du alltid läsa bruksanvisningens rekommendationer för hur varje systemkomponent ska användas före användning.

KONTROLL:

Produktens angivna livslängd är obegränsad (under förutsättning att den inspekteras årligen av en kompetent person som auktoriserats av KRATOS SAFETY); men beroende på dess användning och/eller resultatet av de årliga kontrollerna kan denna förkortas. För att kontrollera utrustningens hållfästhet och därmed säkerställa användarens säkerhet måste utrustningen vid tveksamhet, efter fall och minst var 12:e månad alltid kontrolleras av tillverkaren eller av denne anvisad behörig person* och i strikt överensstämmelse med tillverkarens regelbundna kontrollförfaranden (och i synnerhet inspektionsguider ref. GI XX-XXXXXX-XX). Produktens informationsblad ska fyllas in (skriftligen) efter varje kontroll av produkten med inspektionsdatum och datum för nästa inspektion ska anges i beskrivningsdokumentet. Vi rekommenderar att datumet för nästa inspektion anges på produkten.

*: läs definitionen av en behörig person på vår hemsida under rubriken: Information/Teknisk rådgivning

Om MULTISAFEWAY används för lyftning av laster, är kontrollintervallet 6 månader.

UNDERHÅLL OCH FÖRVARING: (Anvisningar som ska följas skrikt)

Håll utrustningen undan från vassa delar under transport och förvara den i sin förpackning. Rengör med vatten, torka med en trasa och placera på en väl ventilerad plats där den kan torka naturligt och undan direkta värmekällor som eld eller andra värmekällor. Samma gäller för de delar som blivit fuktiga under användningen. Anordningen ska förvaras i sin förpackning, på en tempererad, torr och väl ventilerad plats.

3



NOTES

A series of horizontal dotted lines for writing notes, spanning the width of the page.



FICHE D'IDENTIFICATION DE L'ÉQUIPEMENT / EQUIPMENT IDENTIFICATION SHEET / IDENT-DATENBLATT DES GERÄTES / FICHA DE IDENTIFICACIÓN DEL EQUIPO / SCHEDA DI IDENTIFICAZIONE DEL DISPOSITIVO / IDENTIFICATIEKAART VAN DER UITRUSTING / KARTA IDENTYFIKACYJNA SPRZĘTU / FICHA DE IDENTIFICAÇÃO DO EQUIPAMENTO / UDSYRETS IDENTIFIKATIONSBLAD / LAITTIM TIETDOT / IDENTIFIKASJONSKORT FOR UTSTYRET / ID-KORT FÖR UTRÜSTNINGEN / IDENTIFIKACIJSKA LISTINA OPREME / EKIPMAN TANITIM FORMU / IDENTIFIKAČNÍ LISTINA ZAŘÍZENÍ / IDENTIFIKAČNÝ / ZÁZNAM ZARIADENIA

Nom de l'utilisateur / User's name / Name des Benutzers / Nombre del usuario / Nome dell'utilizzatore / Naam van de gebruiker / Nazwisko użytkownika / Nome do utilizador / Bruger Navn / Käyttäjän nimi / Bruker navn / Användarnamn / Kullanıcı Adı / Ime uporabnika / Jméno uživatele / Meno používateľa:

--

Référence / Reference / TeileNr. / Referencia / Riferimento / Bestelnr. / N° ref. / Referència / Reference / Viite / Referanse / Referens / Referans / Referencia / Referenční číslo / Referencia:

--

N° de lot (ou série) / Batch (or serial) n° / Losnummer (oder Seriell) / N° de lote (o de serie) / N° di lotto (o serie) / Lotnummer (of serie) / N° partii (lub serii) / N° de lote (ou série) / Partiets nummer (eller serie) / Erán numero (tai sarja) / Varepartiets nummer (eller serial) / Varunummer (eller serie) / Parti numberas (veya seri) / Številka serije (ali serija) / Číslo sarže (nebo řada) / Číslo sarže (alebo rad):

--

Date de fabrication / Date of manufacture / Herstellungsdatum / Fecha de fabricación / Data di fabbricazione / Productiedatum / Data produkcyj / Data de fabrico / Fremstillingsdato / Valmistuspäivämäärä / Datum for produksjon / Datum for tillverkning / Datum proizvodnje / Üretim tarihi / Datum výroby / Datum výroby:

--

Date d'achat / Date of purchase / Kaufdatum / Fecha de compra / Data d'acquisto / Aankoopdatum / Data zakupu / Data de compra / Kobsdato / Ostöpäivä / Kjøpsdato / Inköpsdatum / Satn alma tarihi / Datum nakupa / Datum nákupu / Datum nákupu:

--

Date de 1ère mise en service / Date of 1st use / Datum der 1. Inbetriebnahme / Fecha de la 1ª puesta en servicio / Data della 1a messa in esercizio / Datum eerste gebruik / Data pierwszego użycia / Data da 1ª utilização / Datum för idriftsättes / Käyttöönottoajankohta / Datum för igångkjöring / Datum för idrifttagning / İlk devreye tarihi / Datum prve uporabe / Datum prvnho použití / Datum prvého uvedenia do prevádzky:

--

Fabricant / Manufacturer / Hersteller / Fabricante / Produttore / Fabrikant / Producenta / Fabricante/ Fabrikant / Valmistaja / Producent/ Tillverkare / Proizvajalec/ Üretici/ Výrobce/ Výrobca:

KRATOS SAFETY

Adresse / Address / Adresse / Dirección / Indirizzo / Adres / Adres / Endereço / Adresse / Osoite / Adresse / Adress / Naslov / Adres / Adresa / Adresa:

689 CHEMIN DU BUCLAY 38540 HEYRIEUX - (FRANCE)

Tel, fax, email et site Internet / Tel, fax, e-mail and website / Tel, Fax, E-mail and Website / Tel, fax, email y website / Telefono, fax, e-mail e sito internet / Telefon, fax, e-mail og hjemmeside / Tel., faks, email i stroyi internetovej / Tel., fax, e-mail e página Internet / Tlf, fax, e-mail og hjemmeside / Puhelin, faksi, sähköposti ja verkkosivusto / Tel, fax, e-post og nettside / Tfn, fax, e-post og hemsida / Tel, faks, e-naslov in spletna stran / Tel faks, e-posta ve web sitesi / Telefon, fax, e-mail a webové stránky / Telefon, fax, e-mail a webové stránky:

Tel: +33 (0)4 72 48 78 27 Fax: +33 (0)4 72 48 58 32 info@kratossafety.com www.kratossafety.com

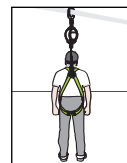
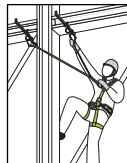
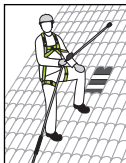
EXAMEN PÉRIODIQUE ET HISTORIQUE DES RÉPARATIONS / PERIODIC EXAMINATION AND REPAIR HISTORY / REGELMÄßIGE INSPEKTION UND REPARATUR HISTORIE / EXAMEN PERIÓDICO E HISTÓRICO DE LAS REPARACIONES / CONTROLLO PERIODICO E STORICO RIPARAZIONI / PERIODIEKE INSPECTIE EN OVERZICHT REPARATIES / PRZEGLĄD OKRESOWY I HISTORIA NAPRAW / VERIFICAÇÃO PERIÓDICA E HISTORIAL DAS REPARAÇÕES / PERIODISK UNDERSØGELSE OG HISTORIK FOR REPARATIONER / MÄÄRÄAIKATARKASTUKET JA KORJAUKSET / REGELMESSIG ETTERSYN OG REPARASJONHISTORIKK / REGELBUNDEN UNDERSÖKNING OCH TIDIGARE REPARATIONER / PERIODIČNI IN ČASOVNI PREGLED POPRAVIL / PERIODÍK BAKIM VE ONARIM SÍČILÍ / PRAVIDELNÁ KONTROLA A HISTORIE OPRAV / PRAVIDELNÁ KONTROLA A SÚPIS OPRÁV

Date	Motif (examen périodique ou réparation) / Commentaires	Nom et signature de la personne compétente	Date du prochain examen périodique prévu
Date	Reason (periodic examination or repair) / Comments	Name and signature of the competent person	Date of the next expected periodic examination
Datum	Grund (periodische Prüfung oder Reparatur) / Anmerkung	Name und unterschrift der sachkundigen	Termin der nächsten geplanten regelmäÙigen Inspektion
Fecha	Motivo (examen periódico o reparación) / Comentarios	Nombre y firma de la persona competente	Fecha del próximo examen periódico previsto
Data	Motivo (controllo periodico o riparazione) / Comment	Nome e firma della persona competente	Data del prossimo controllo periodico previsto
Datum	Reden (periodieke inspectie of reparatie) / Commentaren	Naam en handtekening van de deskundige	Datum volgende geplande periodieke inspectie
Data	Podwł (przeład okresowy lub naprawa) / Komentarze	Nazwisko i podpis osoby kompetentnej	Data następnego przewidzianego przeglądu
Data	Motivo (verificação periódica ou reparação) / Comentários	Nome e assinatura da pessoa competente	Data da próxima verificação periódica prevista
Dato	Begrundelse (periodisk undersøgelse eller reparation) / Kommentarer	Navn og underskrift for den kompetente person	Dato for næste planlagte periodiske undersøgelse
Päiväys	Syy (määräaikatarkastus tai korjaus) / Kommentar	Nimi ja allekirjoitus pätevän henkilön	Ongörtülen bir sonraki periyodik bakım tarihi
Datum	Årsaken (periodisk undersøkelse eller reparation) / Kommentarer	Navn og underskrift av kompetent person	Oppsatt dato for neste kontroll
Tarih	Skal (regelbunden undersökning eller reparation) / Kommentarer	Namn och underskrift av kompetent person	Datum för nästa planerade undersökning
Datum	Razlog (redni pregled ali popravilo) / Pripombe	Ime in podpis pristojne osebe	Datum naslednjega predvidenega rednega pregleda
Dátum	Gerekek (periyodik bakım veya onarım) / Yorumlar	Yetkili kişimin isim ve imzasi	Ongörtülen bir sonraki periyodik bakım tarihi
	Důvod (pravidelná kontrola nebo oprava) / Poznámky	Jméno a podpis povolané osoby	Datum příští očekávané periodické zkoušky
	Důvod (pravidelná kontrola alebo oprava) / Poznámky	Meno a podpis kompetentnej osoby	Dátum nasledujúcej očakávanej periodickej skúšky



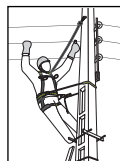
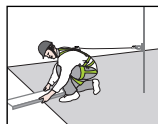
Exemples de système d'arrêt des chutes / Examples of fall arrest system / Beispiele für Auffangsysteme / Ejemplos de sistemas de detención de caídas / Esempi di sistemi anticaduta / Voorbeelden van valbeveiligingssytemen / Przykłady systemów przed upadkiem / Exemplos de sistemas de prevenção de quedas / Eksempler på faldsikringsystemer / Esimerkkejä putoamisen pysäyttävät järjestelmät / Eksempler på fallsikring systemer / Exempel på system fallskydd / Düşmeyi durdurma sistemi örnekleri / Primeri sistema za zaustavljanje padcev / Příklady zabezpečení proti pádu / Příklady systému na zachytávání pádu

EN795			
+			
EN362			
+			
EN353/1	EN353/2	EN355	EN360
+	+	+	+
EN361	EN361	EN361	EN361



Exemple de système de maintien et retenue au travail / Example of work restraint and work positioning system / Beispiel für Rückhaltesystem und Arbeitsplatzpositionierung / Ejemplo de sistema de retención y posicionamiento en el trabajo / Esempio di sistema di ritenuta e di posizionamento sul lavoro / Voorbeeld van bevestigingssysteem en werkpositionering / Przykładem systemu mocowania i pozycjonowania pracy / Exemplo de sistema de retenção e posicionamento de trabalho / Eksempel på tilbageholdenhed og arbejde positionering / Esimerkki turvajärjestelmän ja työn paikannus / Eksempel på sikringsutstyr og arbeidsposisjonering / Exempel på fasthållningsanordning och arbetspositionering / Emniyet sistemi ve çalışma konumlandırma örneği / Primer sistema za zadrževanje potnikov in delovnega položaja / Příklady vymezení a pracovního polohování / Příklady systému na udržívání pracovnej polohy

EN795	
+	
EN362	
+	
EN354 / EN358	
+	
EN358	



En plus de l'évaluation des risques, vous devez prévoir un plan de sauvetage avant tout travail en hauteur afin de répondre à une situation d'urgence.

As part of your risk assessment, you must have a rescue plan before working at height to deal with any emergency that may arise.

Im Rahmen Ihrer Risikobewertung müssen Sie einen Rettungsplan erarbeitet haben, bevor Sie Arbeiten jegliche Arbeiten in großer Höhe zulassen, damit Sie für den Notfall gerüstet sind.

Como parte de su evaluación de riesgos, debe haber implementado un plan de rescate antes de iniciar trabajos en altura para confrontar cualquier emergencia que pueda surgir.

Come parte di una valutazione dei rischi si deve disporre di un piano di salvataggio prima di lavorare in quota in modo da poter affrontare qualsiasi emergenza che si dovesse eventualmente presentare.

Als onderdeel van uw risicobeoordeling moet er een noodplan worden opgesteld voordat het werken op hoogte aanvangt zodat adequaat op eventuele noodgevallen gereageerd kan worden.

Oprócz oceny ryzyka trzeba będzie planu ratunkowego przed pracować na wysokości do spełnienia w nagłych wypadkach.

Além da avaliação de risco que você vai precisar de um plano de resgate antes de qualquer trabalho em altura para atender uma emergência.

I tillegg til risikovurderingen du får brug for en redningsplan, for alt arbejde i høiden for at opfylde en nødsituation.

Lisäksi riskinarviointi tarvitset pelastussuunnitelma ennen työn korkeus tavatahättilantessa.

I tillegg til risikovurderingen må du ha en redningsplan for arbeid i høiden for å møte en krisituasjon.

Utöver den riskbedömning behöver du en räddningsplan innan något arbete på hög höjd för att möta en nödsituation.

Riskleri değertlendirme ek olarak, acil bir durumda cevap verebilmek amacıyla, her türlü yüksekçe çalışmadan önce bir kurtarma planı öngörmelisiniz.

V okviru ocenjevanja tveganja morate pred vsakim delom na višini predvideti načrt reševanja kot odziv na izredne razmere.

Pred zahajenim práce ve výškách a nad volnou hladinou musí být vypracován záchranný plán, který bude odpovídat všem situacím, které mohou nastat.

Pred akoukoľvek prácou vo výškach je potrebné okrem zhodnotenia rizik pripraviť aj záchranný plán pre prípad núdzovej situácie.

EN341 // EN567 // EN1496 // EN1498 // EN1865 // EN12272 // EN12841

**DÉCLARATION DE CONFORMITÉ :**

La déclaration de conformité peut être téléchargée librement sur notre site Internet : www.kratossafety.com, ou sur notre application K-S.One (sous réserve que le produit soit muni d'un QR code).

DECLARATION OF CONFORMITY:

You are free to download the declaration of conformity on our website www.kratossafety.com, or on our K-S.One application (provided the product has a QR code).

KONFORMITÄTSEKTLÄRUNG:

Die Konformitätserklärung kann auf unserer Website www.kratossafety.com oder über unsere Anwendung K-S.One frei heruntergeladen werden (sofern das Produkt über einen QR-Code verfügt).

DECLARACIÓN DE CONFORMIDAD:

La Declaración de Conformidad se puede descargar libremente en nuestro sitio de internet: www.kratossafety.com o con nuestra aplicación K-S.One (siempre que el producto disponga de un código QR).

DICHIARAZIONE DI CONFORMITÀ:

La dichiarazione di conformità può essere scaricata gratuitamente sul sito Internet: www.kratossafety.com o tramite l'applicazione K-S.One (se il prodotto ha un codice QR).

CONFORMITEITSVERKLARING:

De conformiteitsverklaring kan gratis gedownload worden op onze website: www.kratossafety.com of via onze app K-S.One (op voorwaarde dat het product voorzien is van een QR-code).

DEKLARACJA ZGODNOŚCI:

Deklaracje zgodności można pobrać bezpłatnie z naszej strony internetowej: www.kratossafety.com lub aplikacji K-S.One (pod warunkiem, że produkt posiada kod QR).

DECLARAÇÃO DE CONFORMIDADE:

A declaração de conformidade pode ser transferida gratuitamente no nosso site: www.kratossafety.com, ou na nossa aplicação KS.One (desde que o produto tenha um código QR).

ÖVERENSSTEMMELSEERKLÄRING:

Överensstemmelseerklæringen kan frit downloades fra vores internetsite: www.kratossafety.com, eller på vores program K-S.One (under forbehold af at produktet er forsynet med en QR-kode).

VAATIMUSTENMUKAISUUSVAKUUTUS:

Vaatimustenmukaisuusvakuutus voidaan ladata vapaasti Internet-sivustostamme www.kratossafety.com tai K-S.One-apistamme (sikäli kuin tuotteessa on QR-koodi).

KONFORMITETSERKLÆRING:

Konformitetserklæringen kan fritt lastes ned på vårt nettsted www.kratossafety.com, eller på vår app K-S.One (med forbehold om at produktet er utstyrt med en QR-kode).

FÖRSÄKRAN OM ÖVERENSSTÄMMELSE:

Försäkrän om överensstämmelse kan laddas ned fritt på vår webbplats: www.kratossafety.com, eller på vår applikation K-S.One (under förutsättning att produkten har en QR-kod).

IZJAVA O SKLADNOSTI:

Izjava o skladnosti lahko brezplačno prenesete z naše spletne strani: www.kratossafety.com, ali v naši aplikaciji K-S.One (pod pogojem da izdelek ima QR kodo).

UYGUNLUK BEYANI:

Uygunluk beyanını www.kratossafety.com İnternet sitemizden veya K-S.One uygulamanızdan ücretsiz olarak (ürünün bir QR kodu olması şartıyla) indirebilirsiniz.

PROHLÁŠENÍ O SHODĚ:

Prohlášení o shodě lze bezplatně stáhnout na našich internetových stránkách www.kratossafety.com nebo v naší aplikaci K-S.One (je-li produkt označen QR kódem).

VYHLÁŠENIE O ZHODE:

Vyhlasenie o zhode si môžete ľahko stiahnuť z našej internetovej stránky: www.kratossafety.com alebo z našej aplikácie K-S.One (výrobok musí obsahovať QR kód).

IZJAVA O SUKLADNOSTI:

Izjava o sukladnosti može se besplatno preuzeti s naše internetske stranice: www.kratossafety.com, ili na našoj aplikaciji K-S.One (pod uvjetom da proizvod ima QR kod).

DEKLARACIJA O USAGLAŠENOSTI:

Deklaraciju o usaglašenosti možete besplatno preuzeti na našem sajtu: www.kratossafety.com ili putem naše aplikacije K-S.One (pod uslovom da proizvod poseduje QR kod).

ДЕКЛАРАЦИЯ ЗА СЪОТВЕТСТВИЕ:

Декларацията за съответствие (ЕС) може свободно да се изтегли от нашия интернет сайт: www.kratossafety.com или от нашето приложение K-S.One (при условие че продуктът е снабден с QR код).

MEGFELÉLŐSÉGI NYILATKOZAT:

A megfélelőségi nyilatkozat ingyenesen letölthető honlapunkról: www.kratossafety.com, vagy K-S.One alkalmazásunk segítségével (amennyiben a termék QR-kóddal van ellátva).

Organisme notifié ayant effectué les essais de conformité.
 Notified body having carried out compliance testing.
 Benannte Stelle, die die Konformitätsprüfungen durchgeführt hat.
 Organismo acreditado que haya realizado los ensayos de conformidad.
 Organismo notificato che ha effettuato i test di conformità.
 Erkende instantie die conformiteitstests hebben uitgevoerd.
 Organ notyfikujący wykonał testy zgodności.
 Organismo notificado que realizou os ensaios de conformidade.

Satra Technology Centre, N°0321
 Wyndham Way, Telford Way, Kettering,
 Northamptonshire, NN16 8SD (UNITED KINGDOM)

Toute utilisation autre que celles décrites dans cette notice est à exclure / L'utilisateur est invité à conserver cette notice pour la durée de vie de produit.

Any use other than these described in this leaflet are to be excluded / We recommend that users retain this user manual throughout the product's service life.

Alle anderen Verwendungen, die nicht hier beschrieben sind, sind auszuschließen / Dem Benutzer wird empfohlen, diese Betriebsanleitung während der gesamten Lebensdauer des Produkts aufzubewahren.

Queda excluida cualquier otra utilización distinta a las descritas en este manual de instrucciones / Se recomienda que el usuario conserve este manual de instrucciones durante la vida útil del producto.

È escluso qualunque uso diverso da quelli descritti nella presente istruzione / Si invita l'utilizzatore a conservare il presente manuale d'uso per tutta la durata di vita del prodotto.

Alleen geschikt voor het in deze handleiding omschreven gebruik / De gebruiker wordt gevraagd deze handleiding gedurende de hele levensduur van het product te bewaren.

Wszelkie zastosowania niezgodne z niniejszą instrukcją są niedozwolone / Zalecamy, aby użytkownik zachował instrukcję obsługi przez cały okres użytkowania produktu.

Quaisquer utilizações para além daquelas descritas nestas instruções deverão ser excluídas / O utilizador deve guardar este manual de utilizador durante toda a vida útil do produto.

All anden brug end den, der er beskrevet i denne vejledning, bør udelukkes / Brugerens opfordres til at opbevare denne brugsanvisning i hele produktets brugstid.

Kaikki muu kuin tässä ohjeessa kuvattu käyttö on kielletty / Käyttäjää kehoitetaan säilyttämään tämä käyttöohje koko tuotteen käyttöajan ajan.

All annan användning än den som beskrivs i denna manual är otillåten / Vi anbefalar brukeren å oppbevare denne bruksanvisning gjennom hele produktets levetid.

All annen bruk enn den som er beskrevet i disse retningslinjene er forbudt / Användaren bör bevara denna bruksanvisning under hela produktens livslängd.

Bu yararada belirtilenlerin haricinde her türlü kullanim hariç tutulacaktır / Uporabniku svetujemo, da obdrži navodila uporabniškega dokumenta za življenjsko dobo izdelka.

Kakršna koli uporaba, ki ni opisana v teh navodilih, ni dovoljena / Kullaneemyn kullannun ömri için kullaneet talimat belgesini tutması önerilir.

Jakékoliv jiný způsob použití než je popsáno v tomto návodu je vyloučen / Doporučujeme užívateľi, aby si návod uschoval po celou dobu životnosti výrobku.

Pomôcka sa nesmie používať na žiadne iné účely ako na tie, ktoré sú uvedené v tomto návode / Používateľ je povinný uschovať si tento návod po celú životnosť výrobku.

Всяка употреба, различна от описаната в тази инструкция, е забранена / Потребителят се приканва да запази тази инструкция за експлоатация за срока на използване на продукта.

A felhasználói kézikönyvben leírtaktól eltérő bármilyen más használat kerülendő / A felhasználónak a termék élettartama alatt meg kell őriznie a jelen használati útmutatót.

