

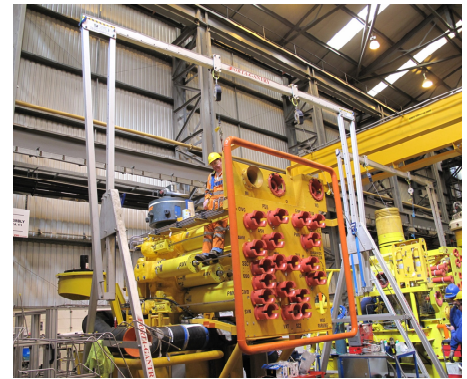
PORTA-GANTRY®

500-5000

INNOVADOR – LIGERO - PORTÁTIL



Innovador, ligero, portátil, **PORTA-GANTRY** es de fácil transporte, instalación rápida. Una gama única de productos de hasta WLL5000kg de capacidad, diseñadas con una capacidad mínima de 3 personas para protección contra caídas (Certificado EN 795 clase B). Dispone de una amplia gama de configuraciones estándar, así como soluciones personalizadas a medida. **Y mejorado con la nueva familia PORTA-GANTRY RAPIDE ultra-ligero.**





El original sistema de aluminio – con más de 10 años de innovación:

- **Ligero, portátil, seguro:**
 - Más de 10 años de experiencia e innovación con patentes registrados.
 - Extrusiones de aluminio personalizado para optimizar la resistencia, el peso y la ergonomía para una manipulación segura.
- **Único, amplia gama desde WLL500kg a WLL5000kg:**
 - Rango de Altura de elevación de hasta 5.8m.
 - Longitudes de viga de hasta 9000mm (sujeto a WLL) - con opciones articuladas para facilitar el transporte.
 - Regulación de la altura.
 - Personalización completa y soluciones a medida disponibles.
 - Amplia gama de carros (trolleys) para ayudar con los retos en espacios confinados y movimiento de la carga.
 - Cadena de suministro europea.
- **Montaje fácil , rápido y seguro :**
 - Montaje sobre sólo 4 tornillos.
 - Ayudas de montaje mecánicos para sistemas más grandes.
- **Montaje completo , Manual de Operación y Mantenimiento con la formación.**
- **El sistema se pliega convirtiéndose en un paquete plano y de fácil transporte.**
- **Certificado CE y Declaración de Conformidad. Cada sistema es totalmente inspeccionado / probado.**
- **Certificación EN 795 Clase B para 3-5 personas:**
 - Configuraciones de cargas y de personas.
 - Min 3 personas de Protección contra caídas o Posicionamiento Personal.
- **Rígido , estructura atornillada con viga lateral.**
- **Totalmente anodizado como estándar:**
 - Resistente a la corrosión.
 - Limpio para manejar y fácil de lavar.
 - Adecuado para ambientes limpios.
- **Soporte de carga , giro de 360 ° , ruedas giratorias bloqueables de serie :**
 - Fácil posicionamiento.
 - Movimiento de carga.



Variedad de PORTA-GANTRY-s ligeros, de aluminio portátiles con un rango de carga de WLL 500kg a 5000kg, aporta una nueva dimensión al mercado de la elevación profesional. La portabilidad, el montaje manual seguro, la rigidez de la estructura y un extenso rango de configuraciones, abre nuevos mercados y aplicaciones para el uso de pórticos, con aplicaciones de elevación sobre espacios confinados, azoteas, bajo anilla de elevación, aguas residuales, ambientes limpios, trabajos en altura y muchos más.

El PORTA-GANTRY tiene una estructura atornillada con soporte lateral dando gran estabilidad y rigidez bajo la carga.

Las secciones de los componentes se diseñan a medida para dar la capacidad máxima de carga en peso mínimo con un manejo ergonómico, mientras se optimizan los factores de seguridad, que han sido examinados en laboratorios acreditados por UKAS y con cada sistema, se lleva a cabo un examen de registro individual.

El PORTA-GANTRY se compone de 4 partes móviles, que comprende 2 x A-Frame (o alternativas a medida), viga (beam) y carro (trolley). Se almacena de forma compacta y con un fácil montaje manual utilizando sólo 4 tornillos, siguiendo el manual de operación y mantenimiento facilitado. Vigas intercambiables adicionales pueden ser utilizadas para diferentes aplicaciones de elevación de cargas y/o personas.

El PORTA-GANTRY facilita la limpieza a fondo y es apto para su uso en ambientes limpios.

PORTA-GANTRY está diseñado para la elevación de personas (manual) anticaídas y recuperación. Todos los pórticos están completamente certificados conforme a norma de EPI, EN 795, de los dispositivos de anclaje clase B, para protección contra las caídas de altura. Certificado por el organismo notificado no. 0120 de SGS United Kingdom Ltd.

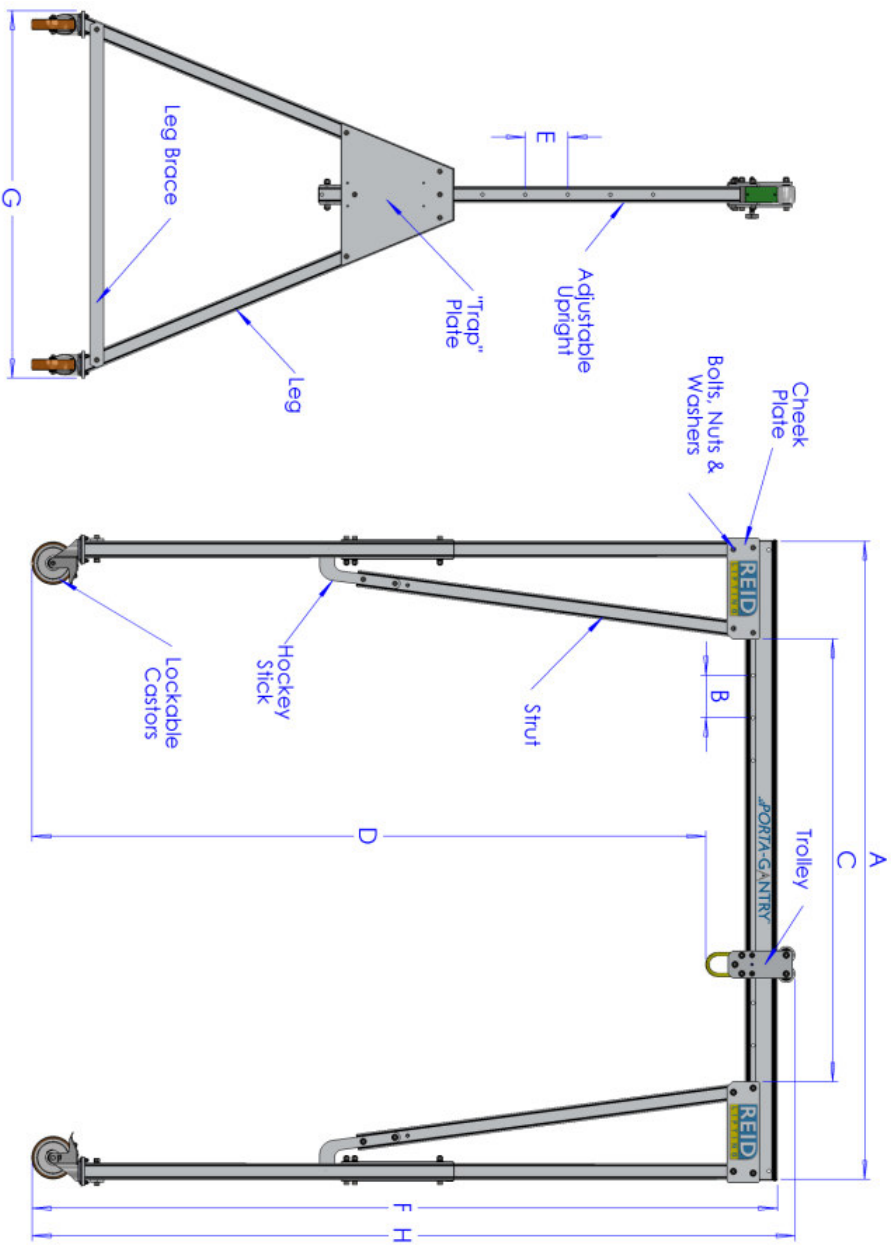
Podemos ahora proporcionar configuraciones de pórticos que ofrecen **altura de elevación al carro (trolley) Master Link a 5,864 m, así como sistemas personalizados para satisfacer sus necesidades específicas.**



El sistema PORTA-GANTRY se compone de:

- 2 x A-Frames (o alternativas personalizadas)
 - Carros (Trolleys)
 - Viga (Beam) longitudes hasta 9000mm dependiendo de WLL dependiente:
Longitudes estándar:
 - 2500mm
 - 3000mm
 - 3920mm
 - 4570mm
 - 5500mm
 - 6000mm
 - 8400mm (D sección Max)
 - 9000mm
- (NB Dim C = espacio libre - A = 920mm)
- Opciones y accesorios para optimizar su solución





Mod.05.01.01ed4

Dimensiones detalladas del PORTA-GANTRY:

Mod.05.01.01ed4

Gama Talla	Dmax Altura max bajo anillo de elevación	E Incrementos de altura	Dmin Altura min bajo anillo de elevación	F Altura max a la parte superior de la viga de arriba	Hmax Altura max a la parte superior del trolley	Hmin Altura min a la parte superior del trolley	G Ancho	A-Frame Peso (Kg)	Trolley roller Mcds	Diam rueda (mm)
500 / 1000 WLL (kg)	S	5x150	1605	2675	2757	2007	1212	33	82	150
	M	5x150	2101	3171	3253	2503	1429	40	82	150
	I	3x188	2188	3499	3581	2581	1726	46	82	200
	T	4x200	2879	4399	4481	3281	2011	51	82	200
2000 WLL (kg)	TC4	6x200	3327	4847	4930	3730	2234	80	82	200
	TC3	6x200	3827	5347	5430	4230	2557	82	82	200
	TC2	8x200	3927	5848	5930	4330	2733	87	82	200
	TC1	9x200	4029	6149	6231	4431	2733	95	82	200
≤1700 WLL (kg)	S	5x150	1605	2675	2757	2007	1212	33	82	150
	M	5x150	2101	3171	3253	2503	1429	40	82	150
	I	3x188	2188	3499	3581	2581	1726	46	82	200
	T	4x200	2879	4399	4481	3281	2011	51	82	200
3000 WLL (kg)	TC4	6x200	3327	4847	4930	3730	2234	80	82	200
	TC3	6x200	3827	5347	5430	4230	2557	82	82	200
	TC2	8x200	3927	5848	5930	4330	2733	87	82	200
	TC1	9x200	4029	6149	6231	4431	2733	95	82	200
5000 WLL (kg)	S	5x150	1660	2730	2812	2062	1212	55	82	150
	M	5x150	2156	3226	3308	2558	1429	60	82	150
	I	3x188	2188	3499	3581	2581	1726	70	82	200
	T	4x200	2879	4399	4481	3281	2011	82	82	200
5000 WLL (kg)	TC4	6x200	3327	4847	4930	3730	2234	80	82	200
	TC3	6x200	3827	5347	5430	4230	2557	82	82	200
	TC2	8x200	3927	5848	5930	4330	2733	87	82	200
	I	3x188	2181	3592	3717	2717	1736	97*	125	200
T	4x200	2849	4487	4612	3412	2021	106*	125	200	

Las versiones S,M,TC3 y TC4 también son personalizables

<p>Todos los sistemas pueden ser personalizados - Max altura de elevación 5,8m sujetos a WLL y altura total Min para soluciones de espacios confinados. Las dimensiones se indican en base a utilización con el carro Standard Master Link, otras opciones disponibles para incrementar la altura Hol y para asesorar con el movimiento de carga.</p>
<p>Longitud de viga, Dim. C = Espacio libre = A - 920mm</p>
<p>Longitud de viga disponible de 9000mm sutejo a WLL - para más información contacte con Irudek. Los sistemas PORTA-GRANTRY están totalmente certificados en la Norma EN795 Clase B.</p>

Ejemplos de aplicación:

PORTA-GANTRY –

Tratamiento de agua:

Estación de bombeo,
mantenimiento de bomba



PORTA-GANTRY –

Tratamiento de agua:

Estación de bombeo,
mantenimiento de bomba



Mod.05.01.01ed4

PORTA-GANTRY –

Tratamiento de agua:

Estación de bombeo.
Mantenimiento de bomba.



PORTA-GANTRY –

Tratamiento de agua:
Inspección.



Mod.05.01.01ed4



Mod.05.01.01ed4

www.irudek.com

irudek@irudek.com

Pol. Apatza, Naves C14-18

20400 Ibarra-Tolosa

Guipuzcoa, Spain

T+34 943 69 26 17

F+34 943 69 25 26

